



ADVANCED



DISCREET



EASY TO MOUNT



SECURE



ELEGANT

Support
watchTV

2007



TIMELESS



USEFUL



AGILE



GRACEFUL



PRONTO E FACILE DA USARE

Migliorare la qualità della vita con soluzioni innovative ma di semplice utilizzo: è questa la filosofia che da più di quindici anni accompagna OMB nella creazione dei supporti per TV & accessories della linea SUPPORT WATCH TV e che ci ha consentito di ottenere importanti risultati facendoci ben distinguere sul mercato.

L'IDEA

Il supporto della linea Support Watch TV è ideato dal nostro gruppo di designer italiani (Design Center OMB) ispirato dallo stile di vita attuale moderno e dinamico ma sempre volto alla soddisfazione del benessere personale del cliente; non solo quindi lo studio materiale del prodotto ma dell'ITALIAN LIFE STYLE, che non è solo un mero approccio al design ma un modo di vivere positivo e di armonia fra la persona e ciò che la circonda. Il Design Center OMB inoltre segue costantemente l'evoluzione tecnologica e i cambiamenti del mercato per consentirci di offrire tempestivamente la soluzione più adeguata e proporre al consumatore finale un prodotto con garanzia di affidabilità e sicurezza, ma anche originale che si integri in modo unico in qualsiasi ambiente.

Quality, Design,

PROGETTAZIONE & PRODUZIONE

I supporti OMB vengono realizzati interamente in Italia, utilizzando strumentazioni all'avanguardia (taglio laser, progettazione con programmi 3D) e seguendo meticolosamente tutte le fasi lavorative, dalla scelta dei materiali alla cura degli imballaggi, per permetterci di affrontare consapevolmente i test di affidabilità con i maggiori istituti di certificazione di tutto il mondo. In più, la modularità del sistema che permette la perfetta integrazione con TV & accessories grazie ai colori (nero/Silver) e agli attacchi universali (tipo VESA) per i TV LCD & PLASMA, la semplicità dell'installazione e l'ancor più immediato utilizzo rendono i modelli SUPPORT WATCH TV il prodotto ideale.

PRODOTTI

Chi conosce OMB sa che non rimarrà deluso dal nuovo catalogo: accanto alle classiche ma sempre attuali linee MAGIX&SFERO e alle più recenti per LCD,PLASMA&VIDEOPROJECTOR troverete anche la pregevole serie in alluminio LUNAR. Inoltre sono in distribuzione i nuovi supporti elettrici per i quali, data la particolarità del sistema, abbiamo ritenuto opportuno realizzare una brochure separata.

LEGGENDA / KEY



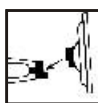
PORTATA
CARRYING CAPACITY



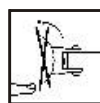
MAX. DIMENSIONE TV
MAX. TV DIMENSION



COLORE
COLOUR



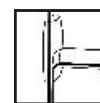
INCASTRO A CODA
DI RONDINE
DOVETAIL JOINT



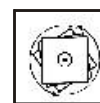
FACILE
INCLINAZIONE
EASY TILT



CINGHIA DI
SICUREZZA
SAFETY BELT



CAVI
NASCOSTI
HIDDEN CABLE



TOTALE ROTAZIONE
DEL PIATTO
TOTAL PLATE ROTATION

READY & EASY TO USE

New and easy to use solutions to improve the quality of life : this is the philosophy with which, for the past 15 years, we, at OMB, have designed and created TV supports and accessories for the SUPPORT WATCH TV line. The important results achieved have distinguished us from other producers in this market.

THE IDEA

This support from the Support Watch TV line, created by our Italian designer group (Design Center OMB) was inspired by today's modern and dynamic life style not forgetting , however, the personal wellbeing of our customers. It is, hence, not only the material study of the product, but the study of the ITALIAN LIFE STYLE, which is a positive way of living combined with a harmonious interaction between people and their surroundings. The Design Center OMB constantly follows the technological evolutions and changes of the market which permits us to offer the best solution at the right moment and to offer our customers not only a product which guarantees assurance and safety, but also a unique product that looks great in any type of room.

LUNAR SUPPORTS	■	P. 4
LCD & PLASMA SUPPORTS	■	P. 12
EASY SUPPORTS	■	P. 26
PROJECTOR SUPPORT	■	P. 32
MAGIX SUPPORTS	■	P. 36
OTHER TV SUPPORTS	■	P. 42
AUDIO SUPPORTS	■	P. 48
HANDY SUPPORTS	■	P. 52
TV SURFACES	■	P. 54

Innovation

DESIGN AND PRODUCTION

The OMB supports are entirely produced in Italy, using the latest techniques (laser cuts, 3D design programmes) and all the various phases of work, from the choice of materials to the packaging, are meticulously followed in order to satisfy the major institutes of certification world wide. More over, the modularity of the system, which allows perfect integration with TV & accessories thanks to the colours (black/ silver) and the universal connections (VESA) for TV, LCD & PLASMA, the simplicity of installation and the ready to use formula make the SUPPORT WATCH TV models the ideal product for everyone.

PRODUCTS

Those who are acquainted with OMB know that they will not be disappointed with the new catalogue. Next to the classic, but forever up to date MAGIX & SFERO lines and the more recent LCD; PLASMA & VIDEO PROJECTOR supports, you will find the noteworthy LUNAR line in aluminium. Furthermore, a separate brochure has been printed to illustrate our new electric supports.

Support
watchTV

MADE IN ITALY BY 







Prestigiosa serie di supporti murali in alluminio di alto design, con doppio braccio per un'elevata portata ed una maggiore stabilità dotati del nuovo sistema di aggancio ad innesto rapido e semplice.

A noteworthy line of top design aluminium wall supports with double arm for major weight capacity and major stability, all equipped with a new simple and quick hooking system.

LUNAR SUPPORTS



LUNAR SUPPORTS

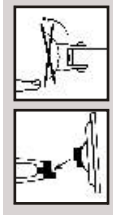
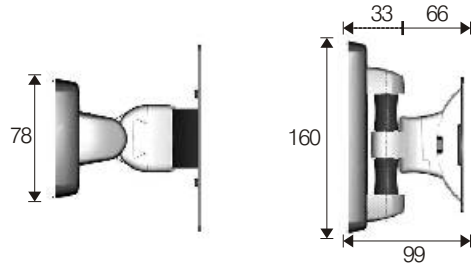
LUNAR 1 30kg (66 lbs) max. / 10 - 32" (25 - 82cm) /

OMB26105 VESA 50/75/100/200x100/150/200
OMB26094 VESA 50/75/100/200x100

Supporto murale ad uno snodo, inclinabile per TV LCD

Inclinable wall bracket with one articulation for LCD TV

Registered design



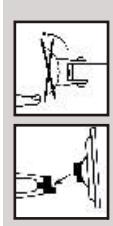
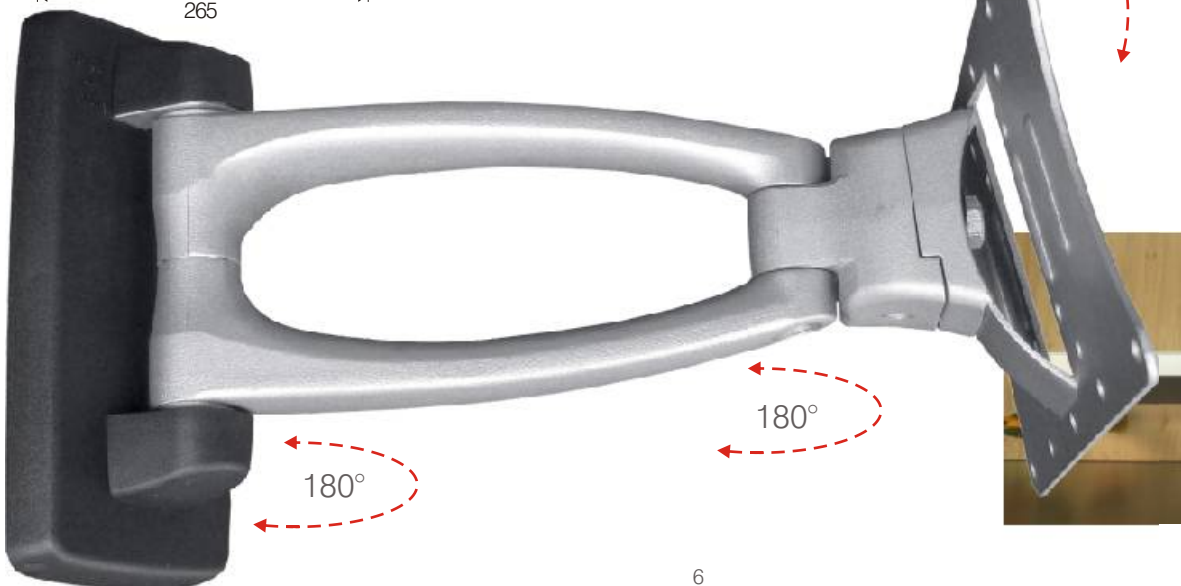
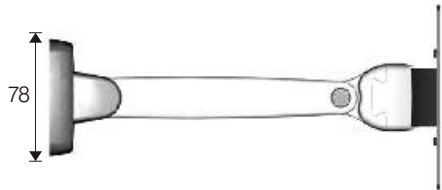
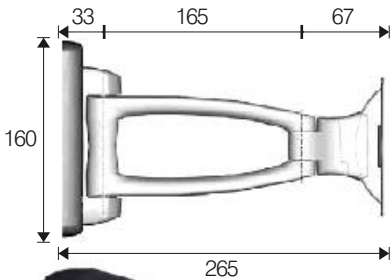
LUNAR 2 30kg (66 lbs) max. / 10 - 32" (25 - 82cm) /

OMB26107 VESA 50/75/100/200x100/150/200
OMB26091 VESA 50/75/100/200x100

Supporto murale a due snodi, inclinabile per TV LCD

Inclinable wall bracket with two articulations for LCD TV

Registered design





LUNAR SUPPORTS

LUNAR 3

30kg (66 lbs) max. / 10 - 32" (25 - 82cm)



OMB26108
OMB26092

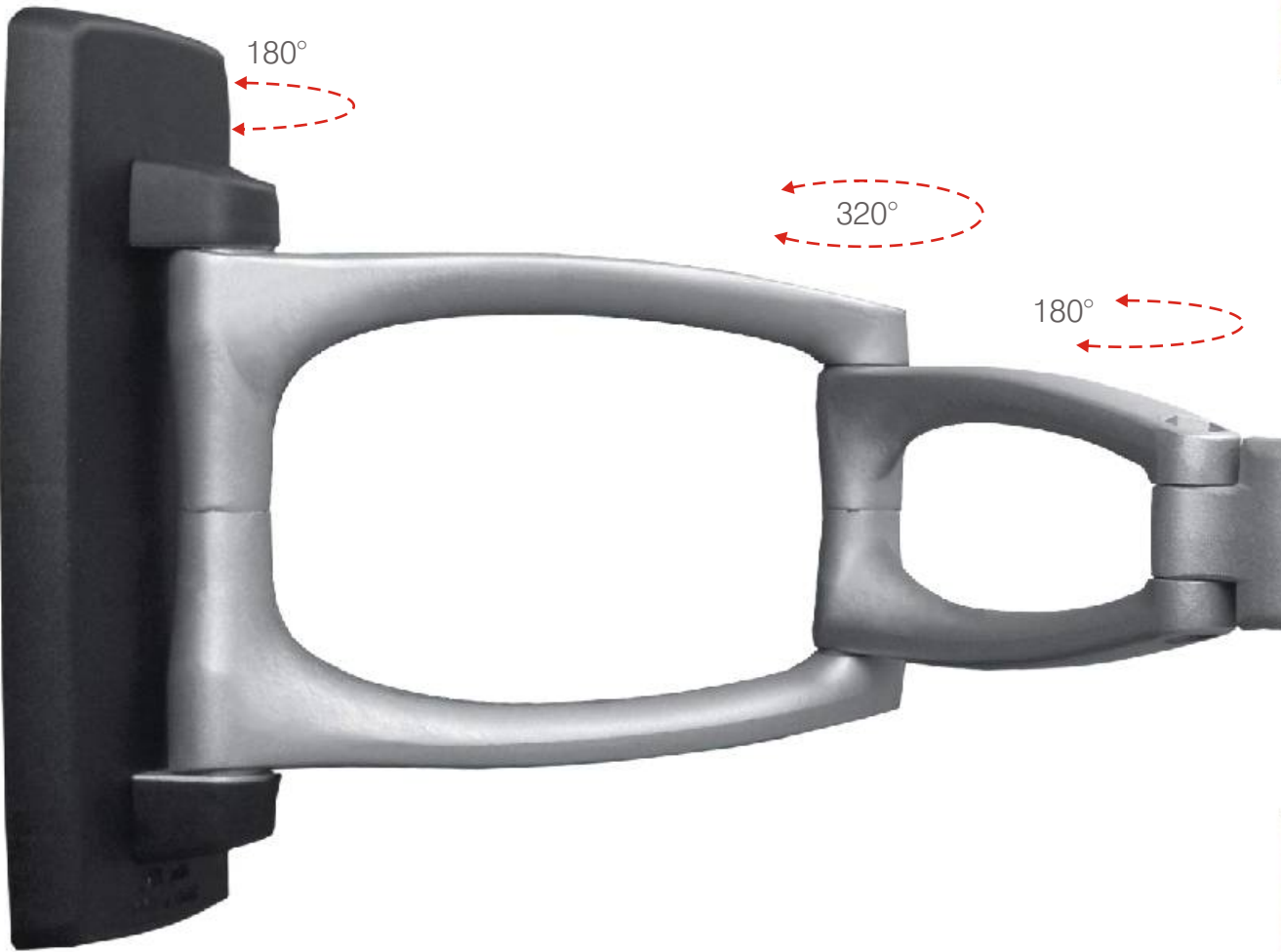
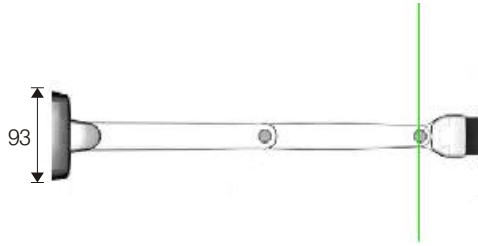
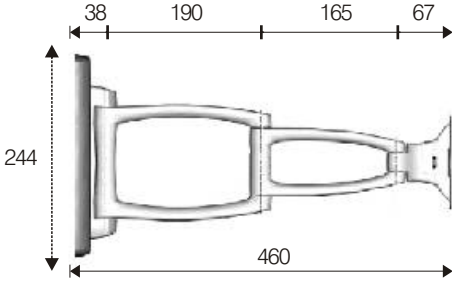
VESA 50/75/100/200x100/150/200
VESA 50/75/100/200x100

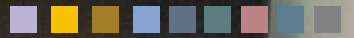


Supporto murale a tre snodi, inclinabile per TV LCD

Inclinable wall bracket with three articulations for LCD TV

Registered design

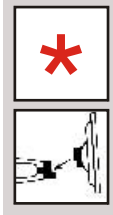




+20°
-20°



LUNAR SUPPORTS

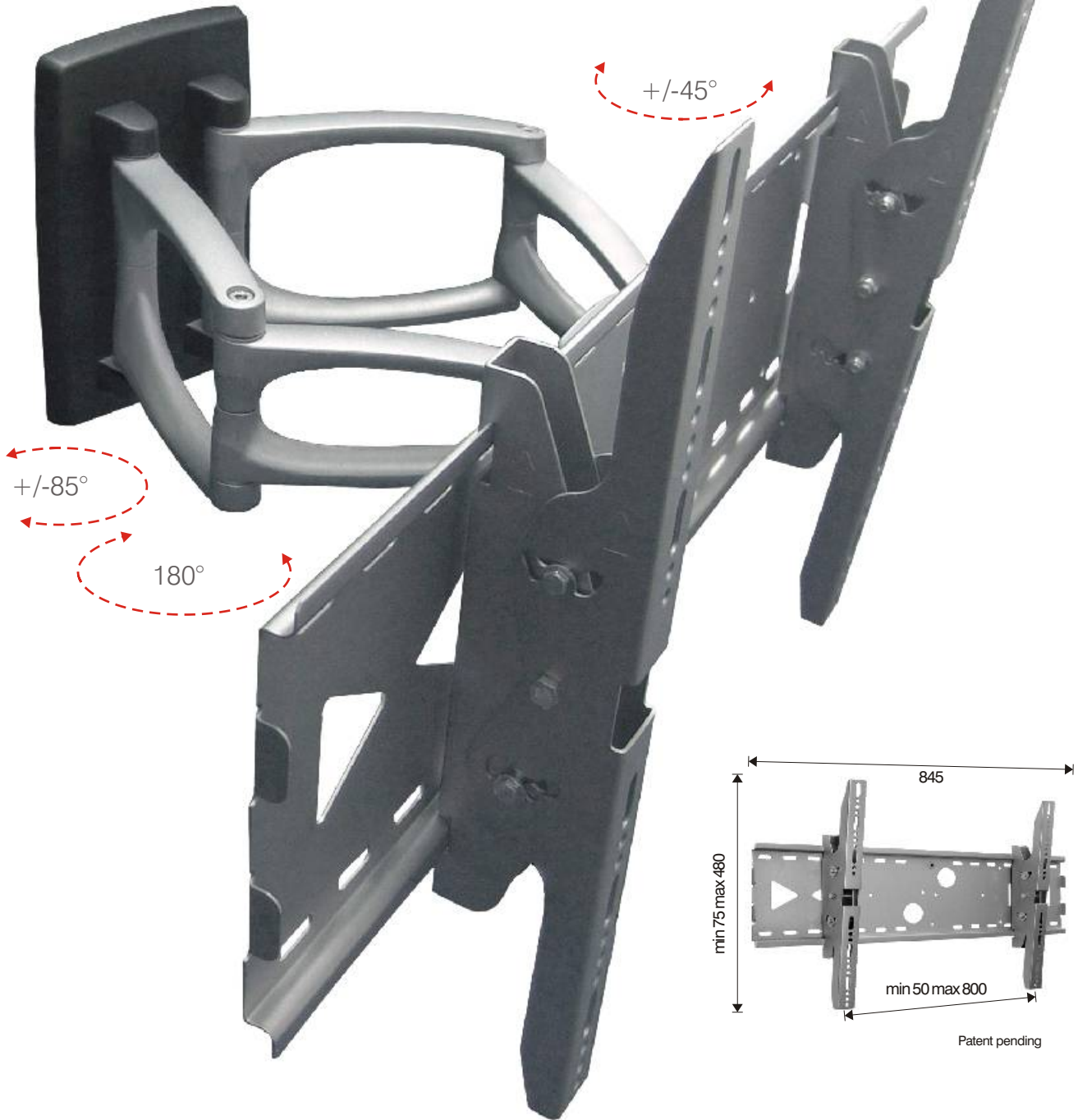
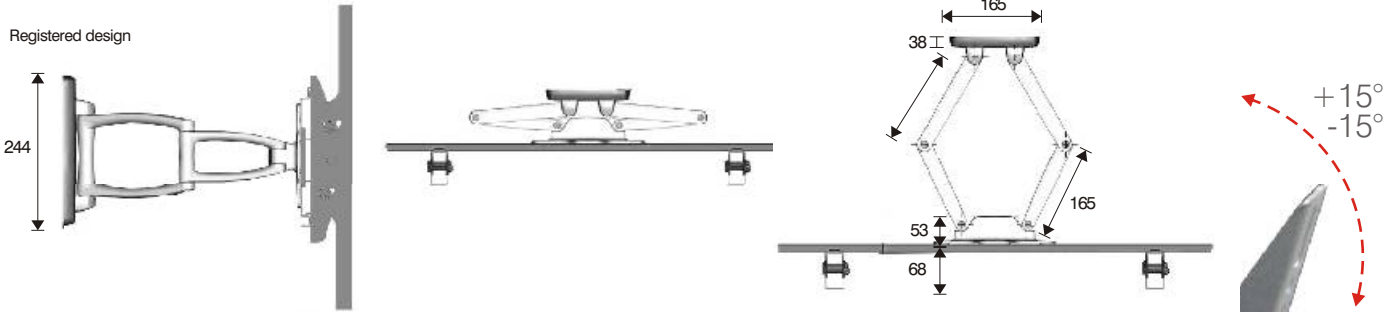


LUNAR REACH 50kg (110 lbs) max./ 30 - 50° (76 - 125cm)/ OMB26093 **Max VESA 800 x 400**

Supporto murale inclinabile a tre snodi per TV, LCD e plasma

Inclinable wall bracket with 3 articulations for LCD and plasma TV

Registered design






*
CAMBIA INCLINAZIONE
AD UN TOCCO
DIFFERENT POSITIONS
AT ONE TOUCH





The background of the page features a dark, almost black, surface with several large, light-colored puzzle pieces scattered across it. The pieces are interlocking and have a slightly glossy, three-dimensional appearance. The lighting is dramatic, highlighting the edges and curves of the puzzle pieces against the dark background.

Supporti universali di facile montaggio per tv al plasma e LCD, coordinabili con "Audiomagix" e "Tunnelmagix". Il modello per LCD ha inoltre una carenatura plastica dal design innovativo che consente di coprire la struttura metallica ed i cavi.

Easy to mount universal supports for plasma TVs and LCds that can be matched with AudioMagix and TunnelMagix.

Futhermore, Lcd models have plastic coverings with a innovative design to conceal wires and the metal structure.

LCD & PLASMA SUPPORTS







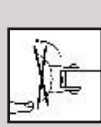
HISOLUTION

20kg (44 lbs) max. / 10 - 30" (25 - 74cm) / OMB26103 VESA 50/75/100/200x100/150/200
OMB26073 VESA 50/75/100/200x100

Supporto da soffitto ad uno snodo, inclinabile per TV LCD

Inclinable ceiling bracket with one articulation for LCD TV

Patent Pending



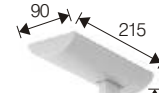
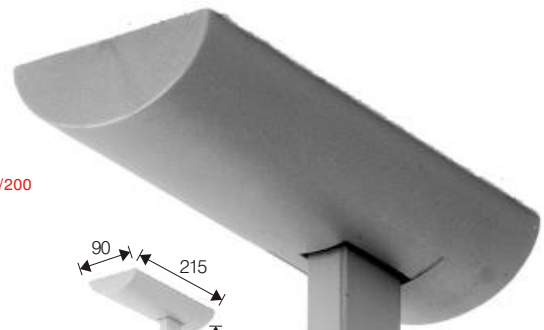
MONOSOLUTION

20kg (44 lbs) max. / 10 - 30" (25 - 74cm) / OMB26100 VESA 50/75/100/200x100/150/200
OMB26070 VESA 50/75/100/200x100

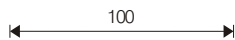
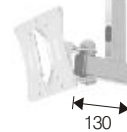
Supporto murale ad uno snodo, inclinabile per TV LCD

Inclinable wall bracket with one articulation for LCD TV

Patent Pending



min 500
max 850



LCD & PLASMA SUPPORTS

BISOLUTION



20kg (44 lbs) max. /



10 - 30" (25 - 74cm) /



OMB26101

VESA 50/75/100/200x100/150/200

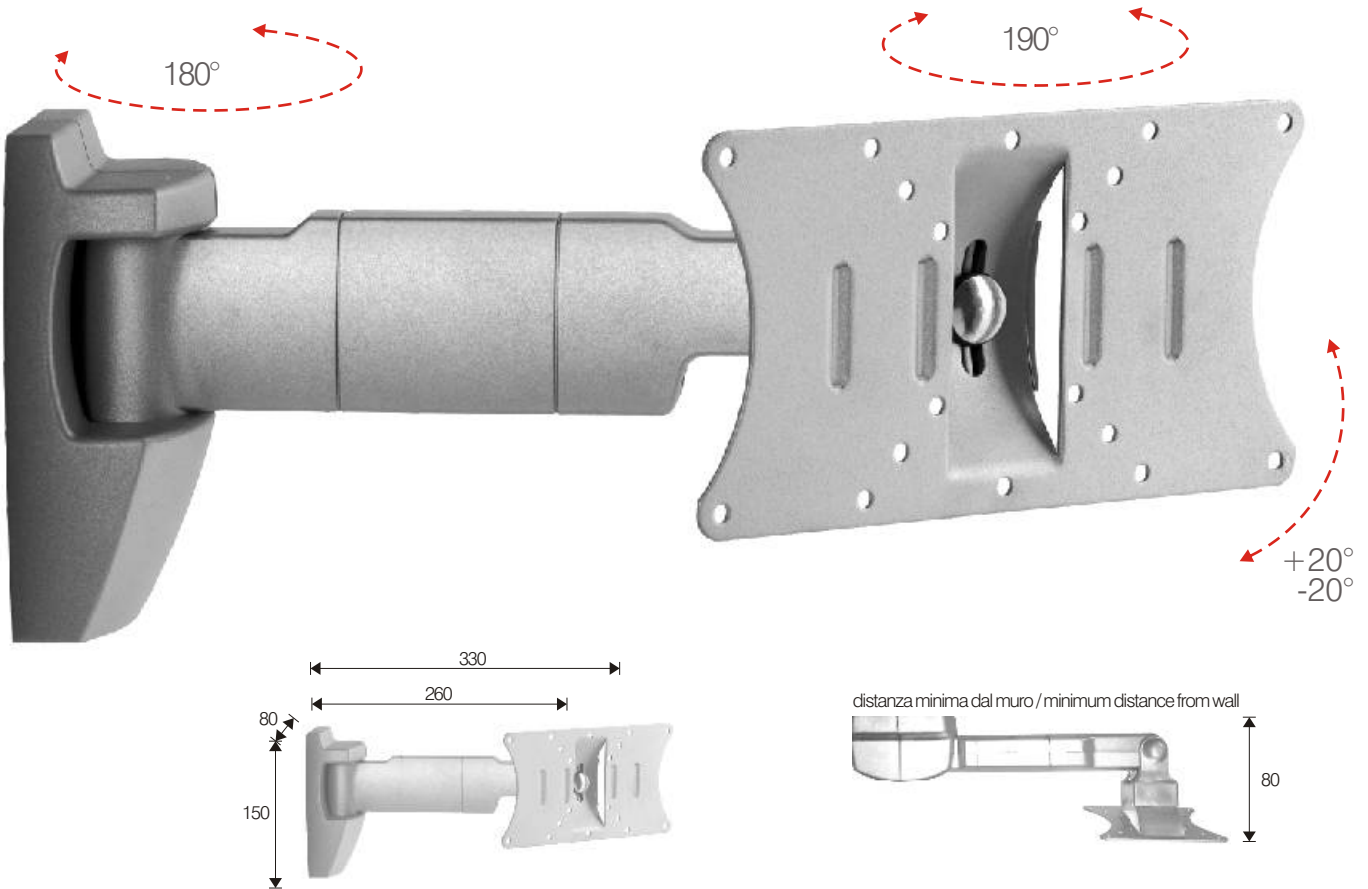
OMB26071

VESA 50/75/100/200x100

Supporto murale a due snodi, inclinabile per TV LCD

Inclinable wall bracket with two articulations for LCD TV

Patent Pending



TRISOLUTION



20kg (44 lbs) max. /



10 - 30" (25 - 74cm) /



OMB26102

VESA 50/75/100/200x100/150/200

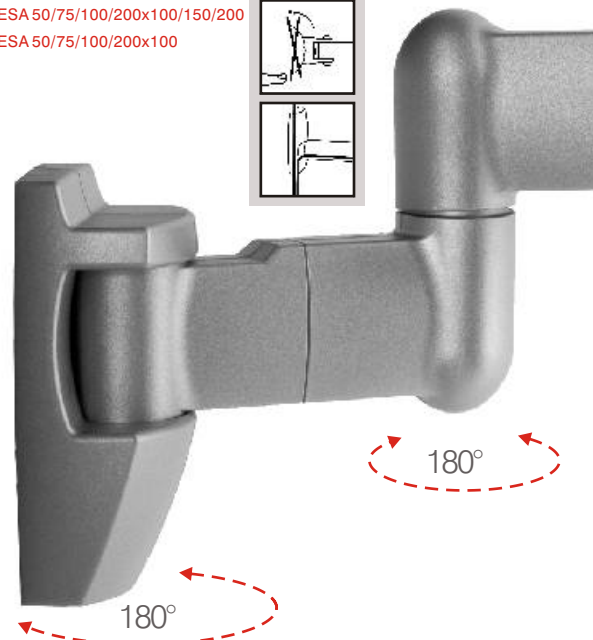
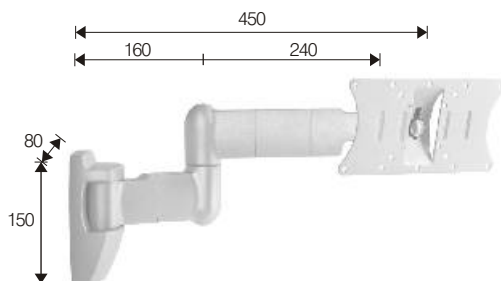
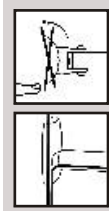
OMB26072

VESA 50/75/100/200x100




Supporto murale a tre snodi, inclinabile per TV LCD

Inclinable wall bracket with three articulations for LCD TV

Patent Pending





OYSTER  5kg (11 lbs) max. /  10-20" (25-50cm) /   OMB26075 **VESA 50/75/100**

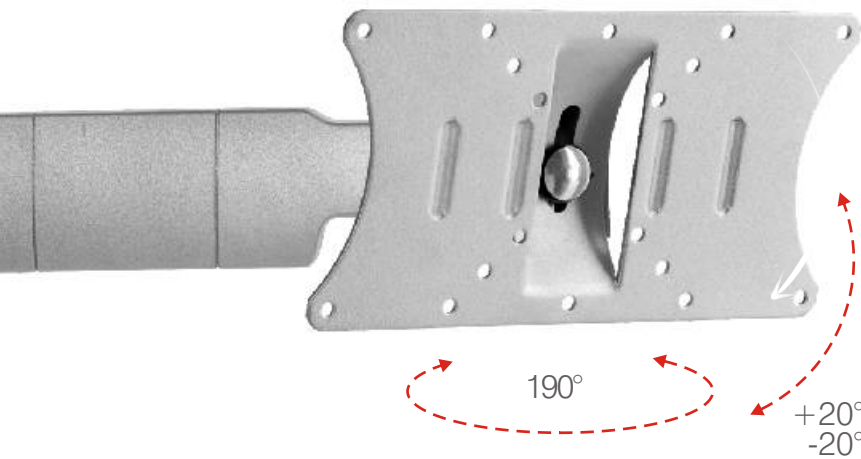
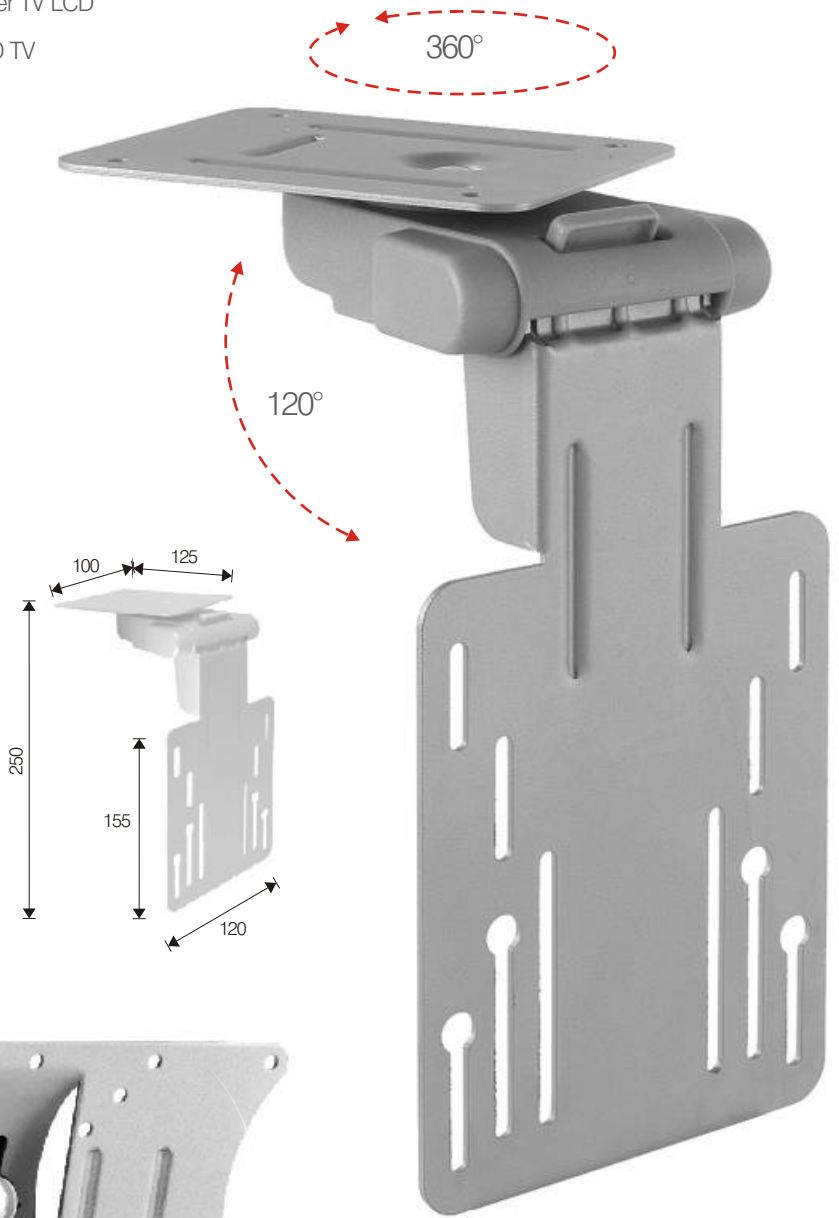
Supporto "sotto pensile" ad uno snodo, inclinabile per TV LCD

"Under cabinet" support with one articulation for LCD TV

Patent Pending



ADATTATORI TV DISPONIBILI SU RICHIESTA
TV ADAPTERS AVAILABLE ON REQUEST



distanza minima dal muro / minimum distance from wall



LCD & PLASMA SUPPORTS

FIXPLASMA M



40kg (88 lbs) max. /



20 - 32" (50 - 82cm) /



OMB26085

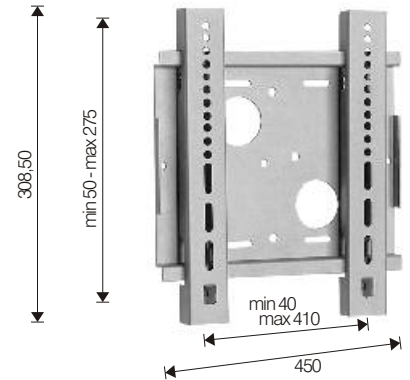
Max VESA 400*200

Vedi / See [ACCESSORIES](#) p.24 - 25

Supporto universale da parete ad inclinazione fissa per TV al plasma e LCD

Universal support with a fixed inclination for plasma and LCD TV

Patent Pending





TOUCHPLASMA M

40kg (88 lbs) max. /

20 - 32" (50 - 82cm) /



OMB26086

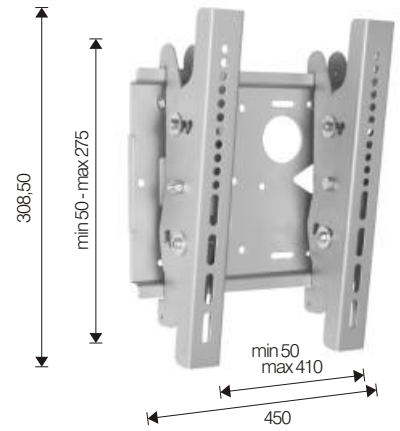
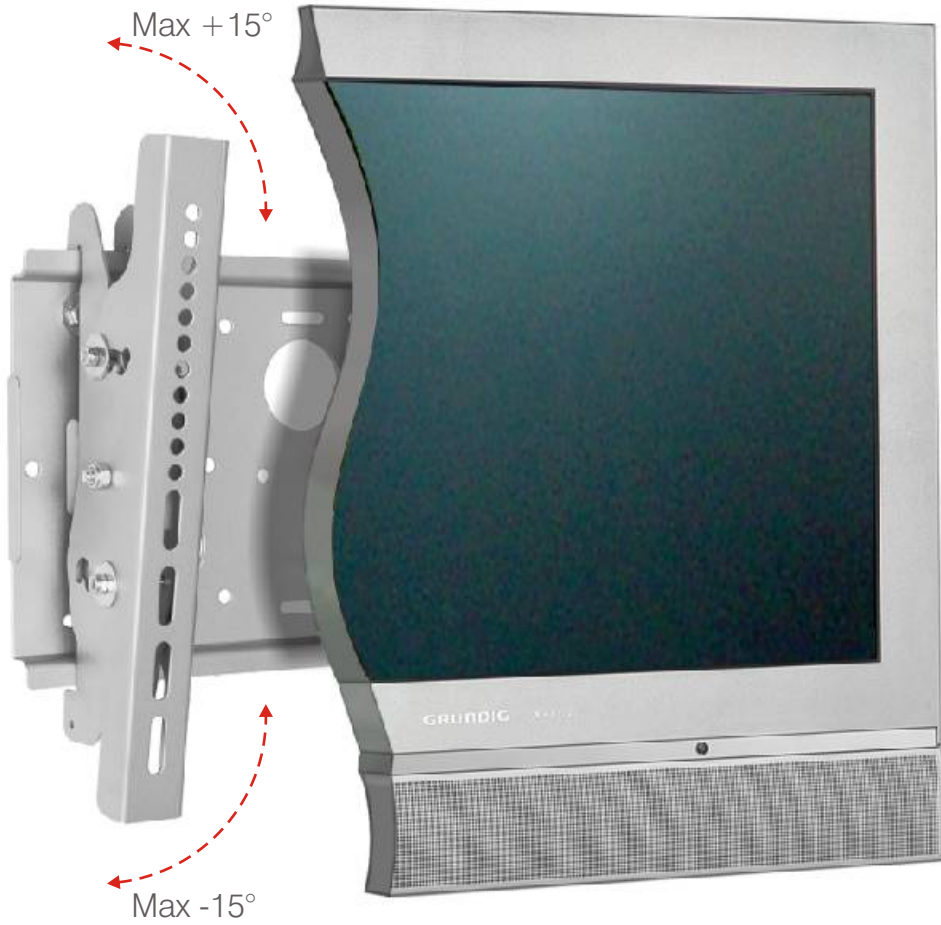
Max VESA 400*200

Vedi / See ACCESSORIES p.24 - 25

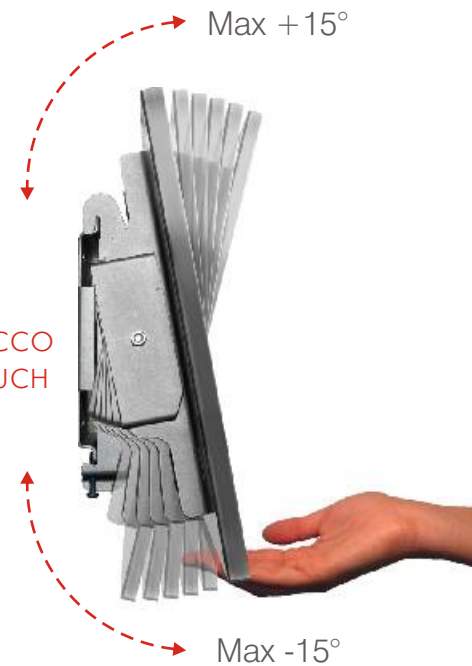
Supporto universale da parete inclinabile per tv al plasma e LCD.

Universal inclinable wall support for plasma and LCD TVs.





Patent Pending



CAMBIA INCLINAZIONE AD UN TOCCO
DIFFERENT POSITIONS AT ONE TOUCH



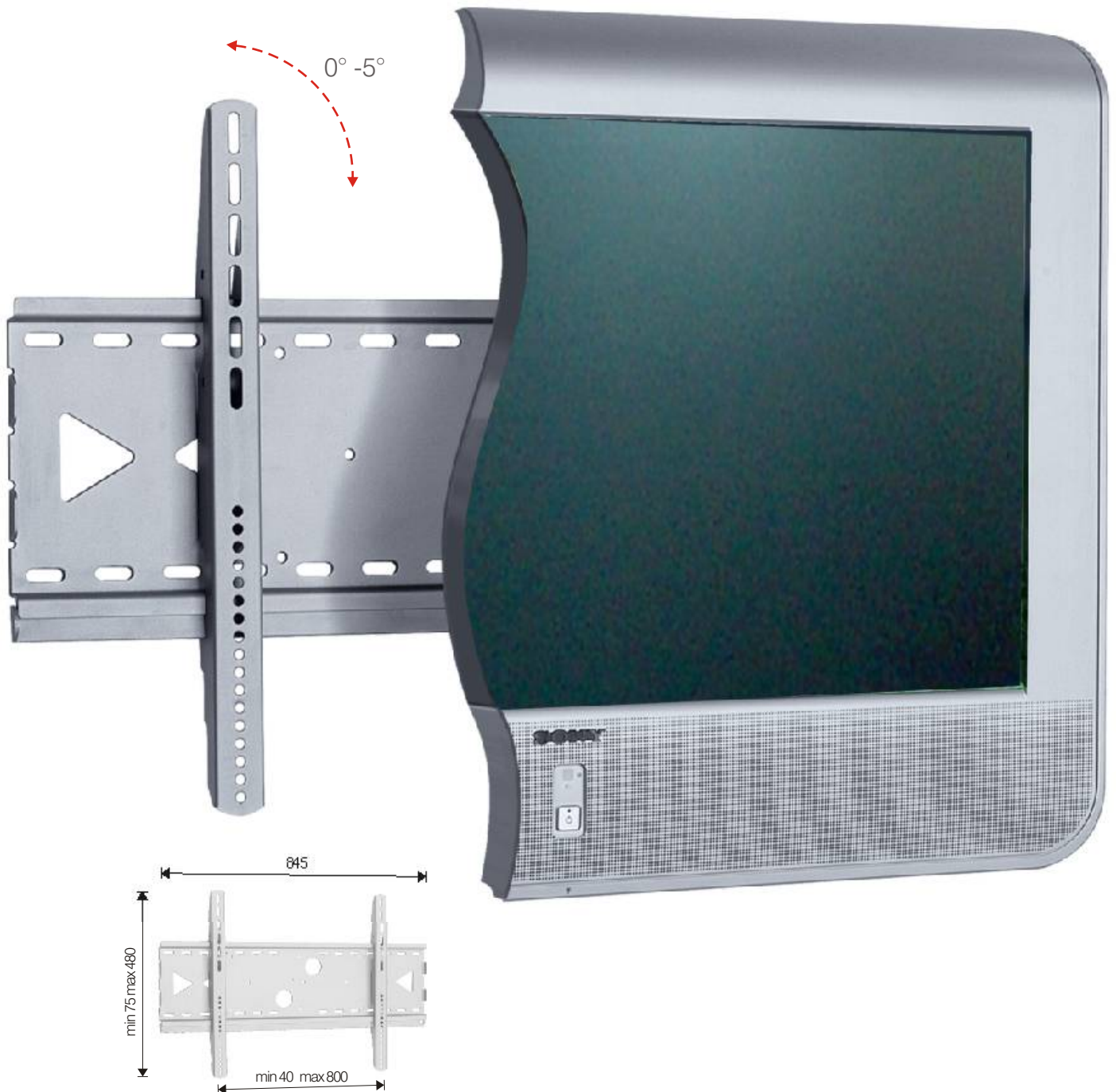
LCD & PLASMA SUPPORTS

FIXPLASMA XL  75kg (165 lbs) max. /  30 - 63" (76 - 160cm) /   OMB26061 **Max VESA 800 x 400**

Supporto universale da parete ad inclinazione fissa per grandi tv al plasma e LCD.

Universal support with a fixed inclination for large plasma and LCD TVs.

Patent Pending



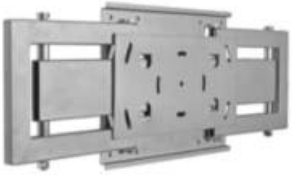


VIEWING VERSATILITY

COMBINE SUPPORTS FOR GREATER VIEWING FLEXIBILITY

REACHPLASMA COMBINED WITH FIXPLASMA XL

REACHPLASMA OMB26069*



+



*See page 25 for
REACHPLASMA Details



TWISTPLASMA COMBINED WITH FIXPLASMA XL

TWISTPLASMA OMB26063*



+



See page 24 for
TWISTPLASMA Details



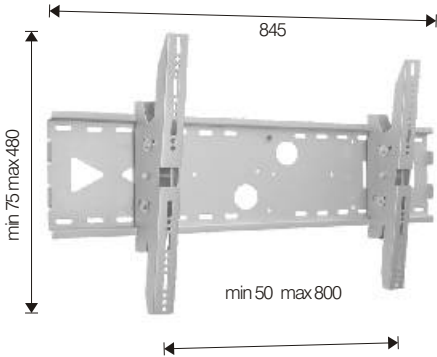


TOUCHPLASMA XL 75kg (165 lbs) max. / 30 - 63" (76 - 160cm) / OMB26067 Max VESA 800 x 400

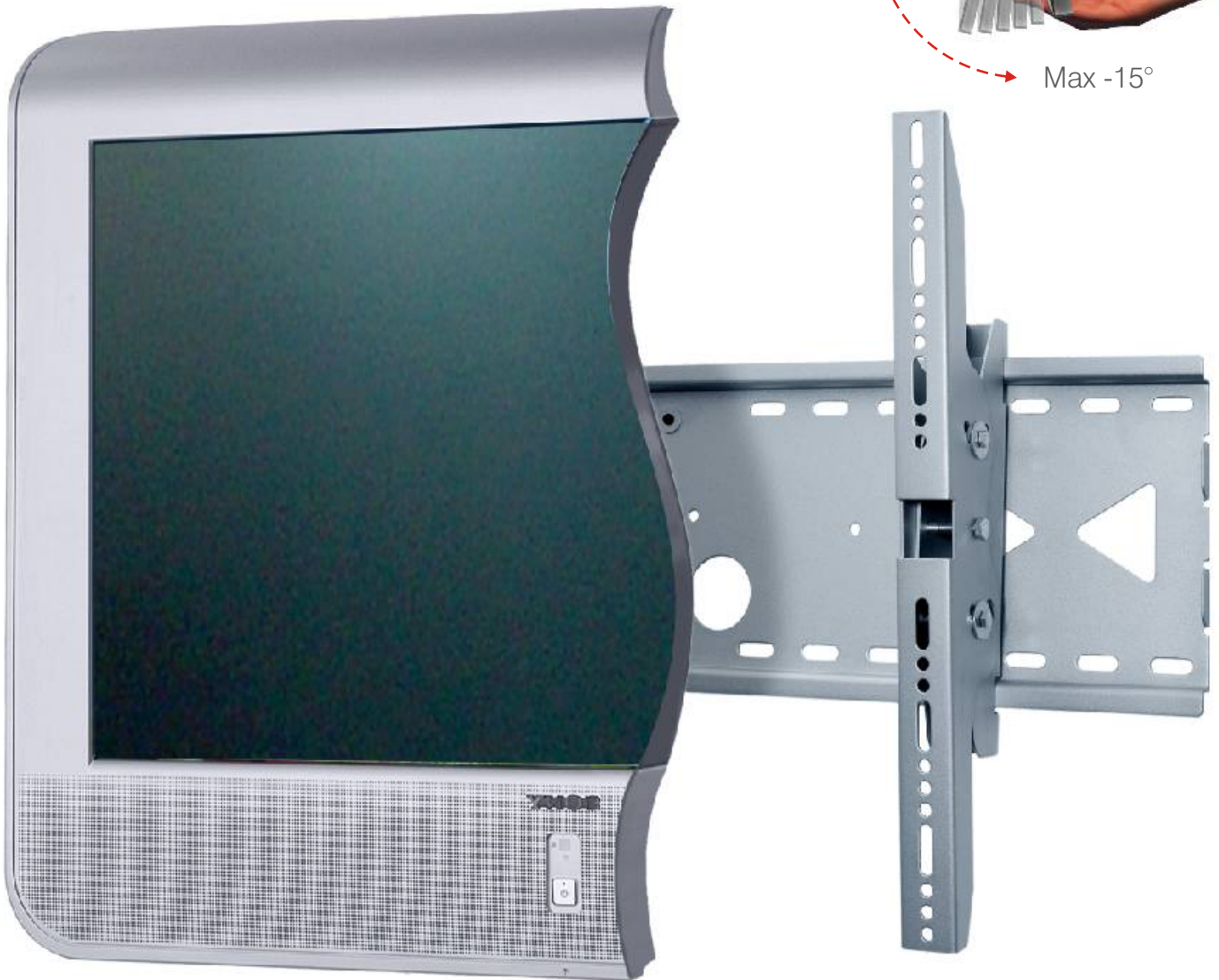
Supporto universale da parete inclinabile per grandi tv al plasma e LCD.

Universal inclinable wall support for large plasma and LCD TVs.

Patent Pending



CAMBIA INCLINAZIONE AD UN TOCCO
DIFFERENT POSITIONS AT ONE TOUCH



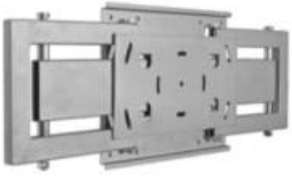


VIEWING VERSATILITY

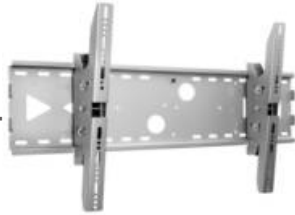
COMBINE SUPPORTS FOR GREATER VIEWING FLEXIBILITY

REACHPLASMA COMBINED WITH TOUCHPLASMA XL

REACHPLASMA OMB26069*



+



*See page 25 for REACHPLASMA Details



TWISTPLASMA COMBINED WITH TOUCHPLASMA XL

TWISTPLASMA OMB26063*



+



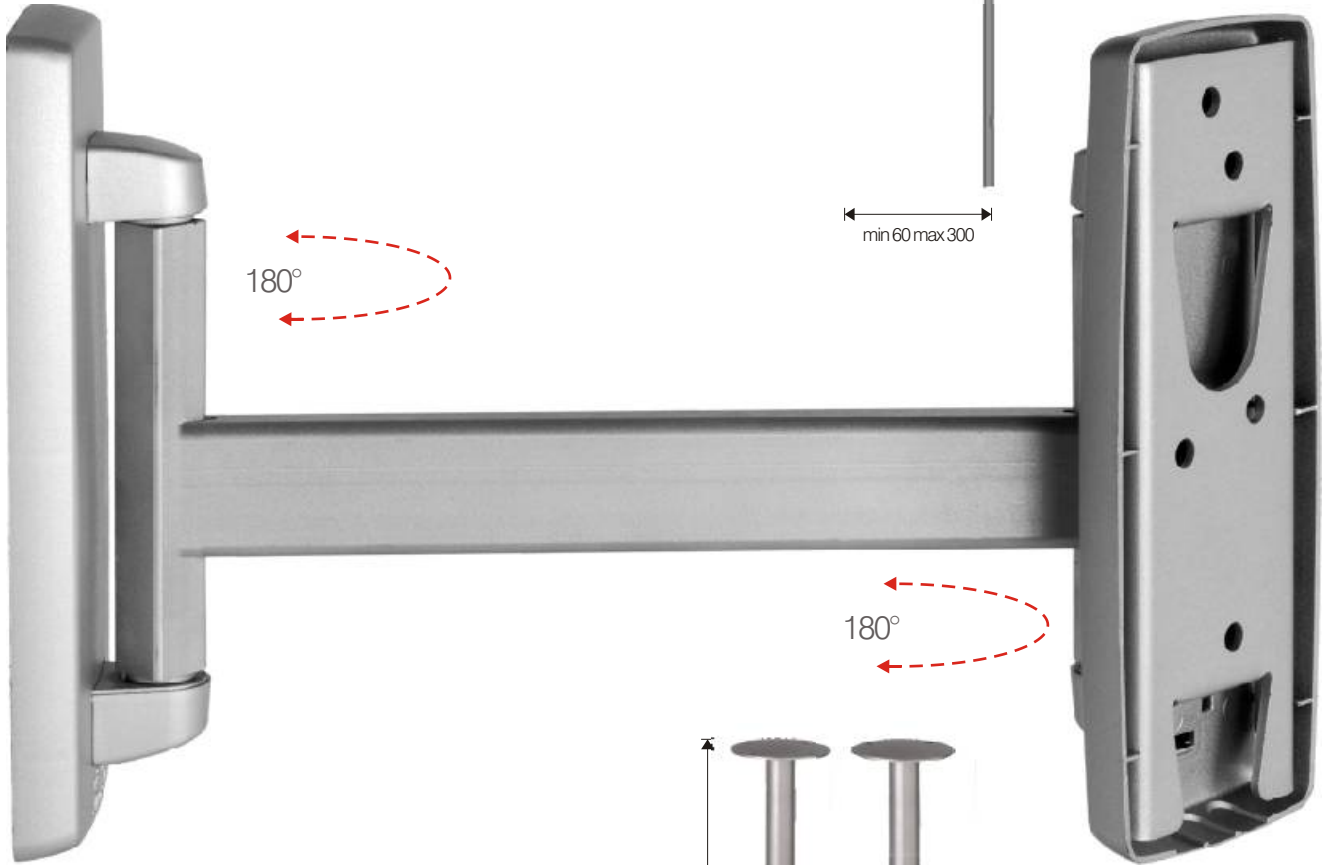
See page 24 for TWISTPLASMA Details



TWISTPLASMA  75kg (165 lbs) max. /   OMB26063

Doppio snodo da parete da applicare
Touchplasma M, Touchplasma XL, Fixplasma M e Fixplasma XL

Arm with two articulations to apply
to Touchplasma M, Touchplasma XL, Fixplasma M and Fixplasma XL



LIFTPLASMA  75kg (165 lbs) max. /   OMB26062

Aggancio a soffitto con rotazione ed estensione da applicare a
Touchplasma M, Touchplasma XL, Fixplasma M e Fixplasma XL

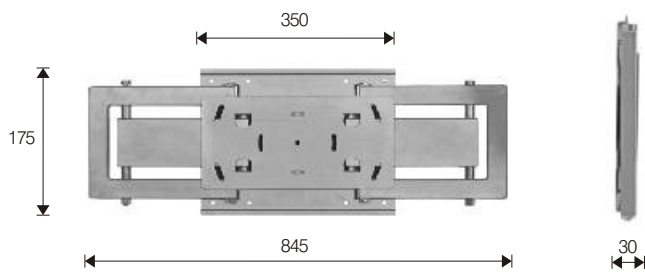
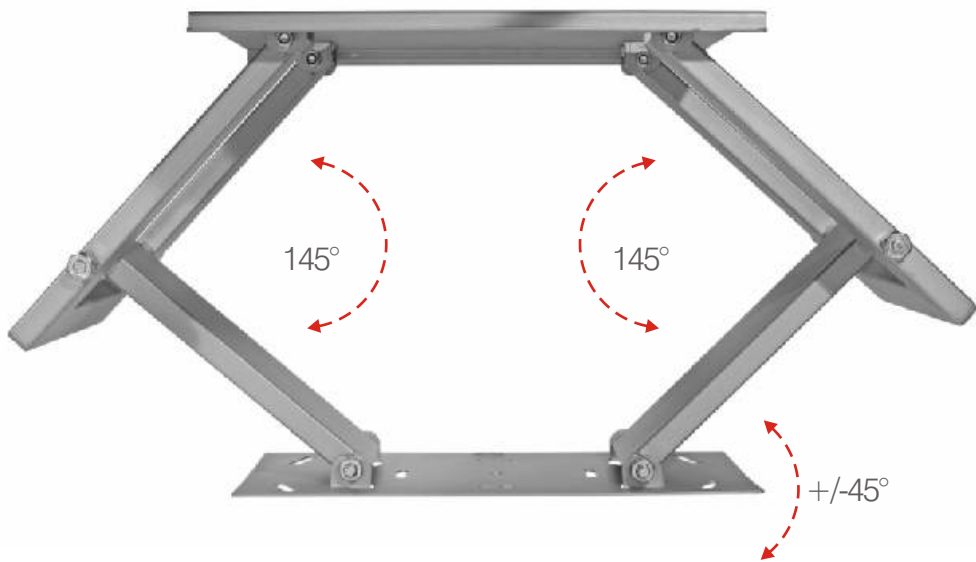
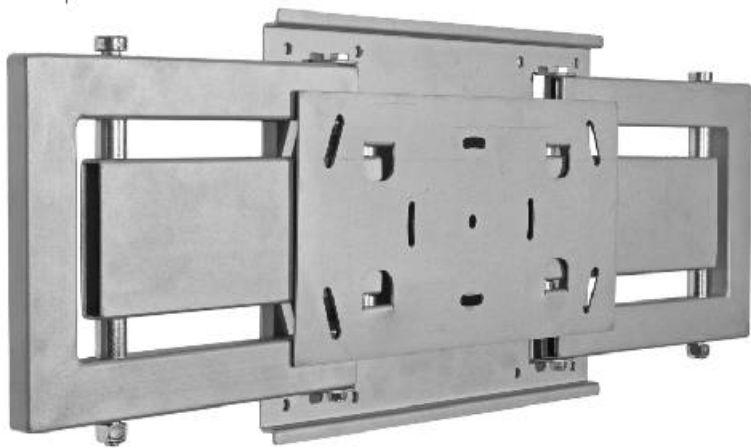
Rotatable and extendable ceiling arm to apply to
Touchplasma M, Touchplasma XL, Fixplasma M and Fixplasma XL



REACHPLASMA 75kg (165 lbs) max. / OMB26069

Braccio a 3 snodi da parete per Touchplasma M, Touchplasma XL, Fixplasma M e Fixplasma XL

Wall bracket with 3 articulations for Touchplasma M, Touchplasma XL, Fixplasma M and Fixplasma XL

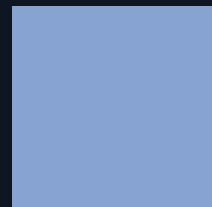




L'essentialità e la sicurezza abbinata ad un eccellente rapporto qualità prezzo sono le caratteristiche principali della linea "Easy".

Essentiality and safety combined with excellent quality for money are the main characteristics of the "Easy" range of supports

EASY SUPPORTS

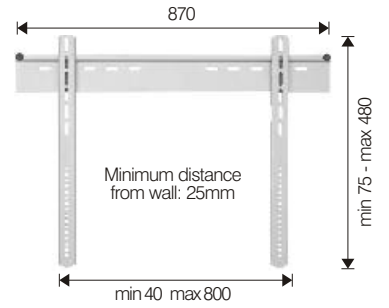


EASY SUPPORTS

EASYBIG

60kg (132 lbs) max. / 30 - 50" (76 - 125cm) /   OMB26066 Max VESA 800x400

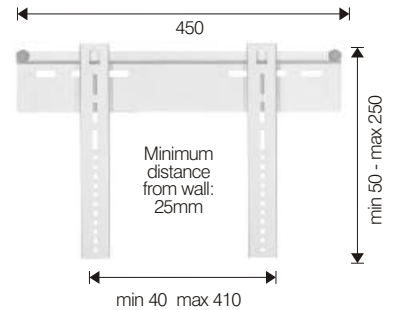
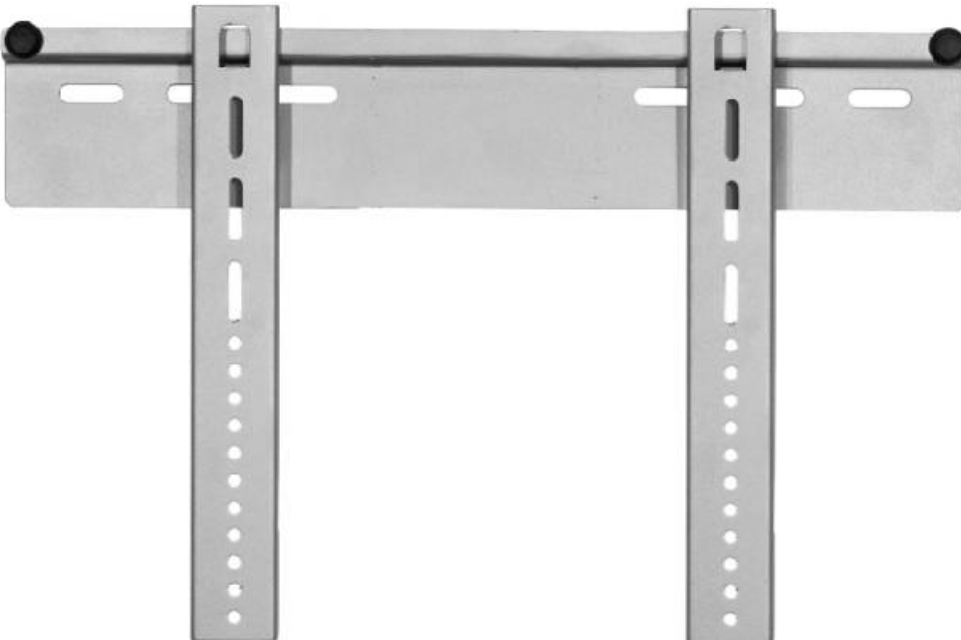
Supporto per grandi TV al Plasma e LCD
Wall bracket for large Plasma and LCD



EASYMEDIUM

40kg (88 lbs) max. / 20 - 32" (50 - 82cm) /   OMB26079

Supporto per medie TV al Plasma e LCD
Wall bracket for medium size Plasma and LCD

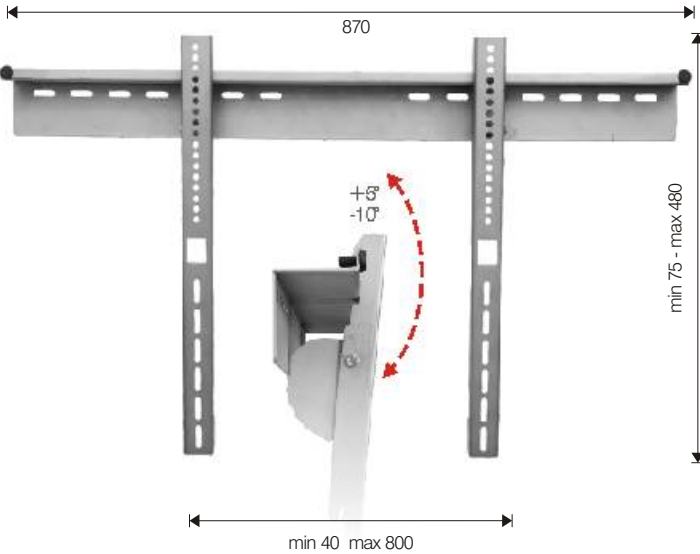




EASYTILT Max VESA 800x400

60kg (132 lbs) max. / 30 - 50" (76 - 125cm) / OMB26087

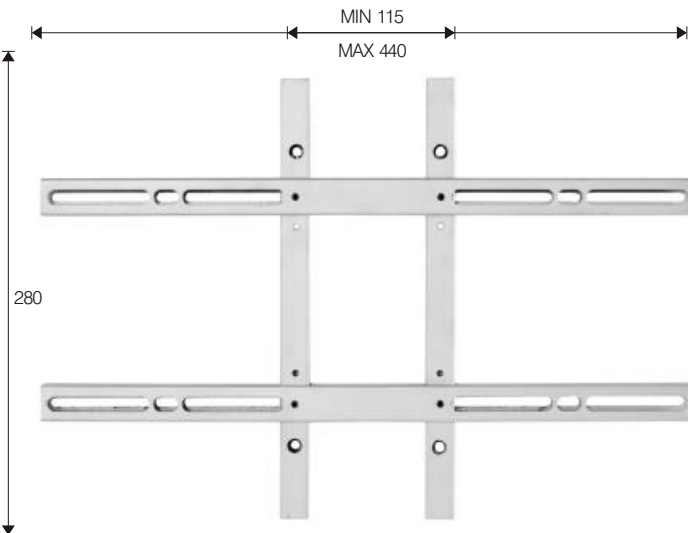
Supporto con inclinazione per grandi TV al Plasma e LCD
Inclining wall bracket for large Plasma and LCD



UNIVERSAL ADAPTOR

30kg (66 lbs) max. / OMB26088

Adattatore per convertire VESA 100 fino a VESA 400x200
Adaptor for converting VESA 100 up to VESA 400x200

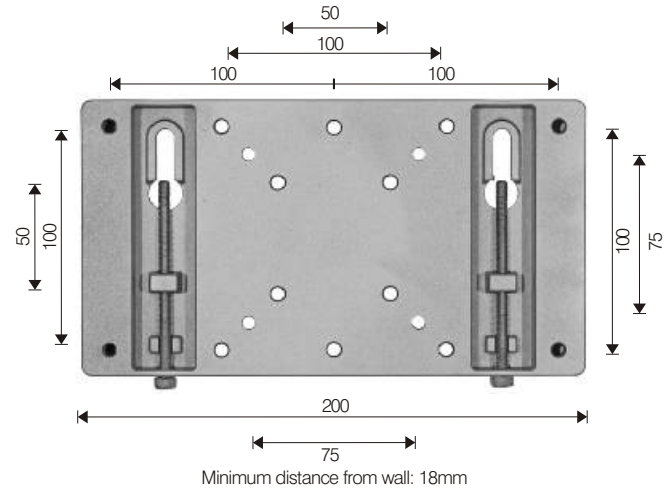


EASYSMALL

20kg (44 lbs) max. / 10 - 30" (25 - 74cm) /

OMB26076 VESA 50/75/100/200x100

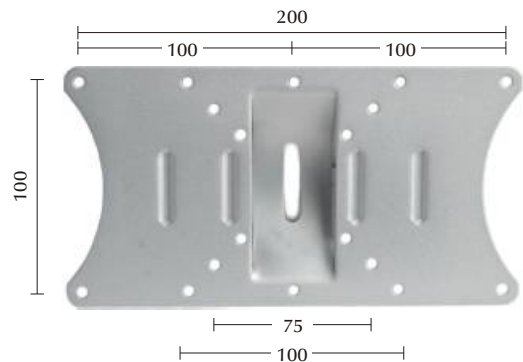
Supporto murale per LCD / Wall bracket for LCD



EASYADAPTOR

OMB26074 VESA 100 CONVERT TO 200x100

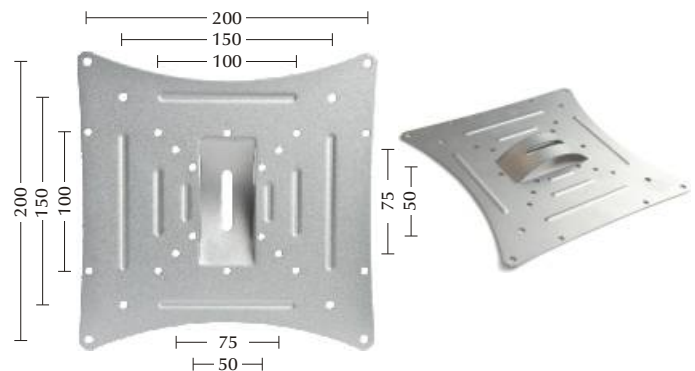
Adattatore per convertire VESA 100 in VESA 200x100 /
Adaptor for converting VESA 100 to VESA 200x100



EASYADAPTOR

OMB26089 VESA 200x200

Adattatore per convertire in VESA 200x200 /
Adaptor for converting to VESA 200x200



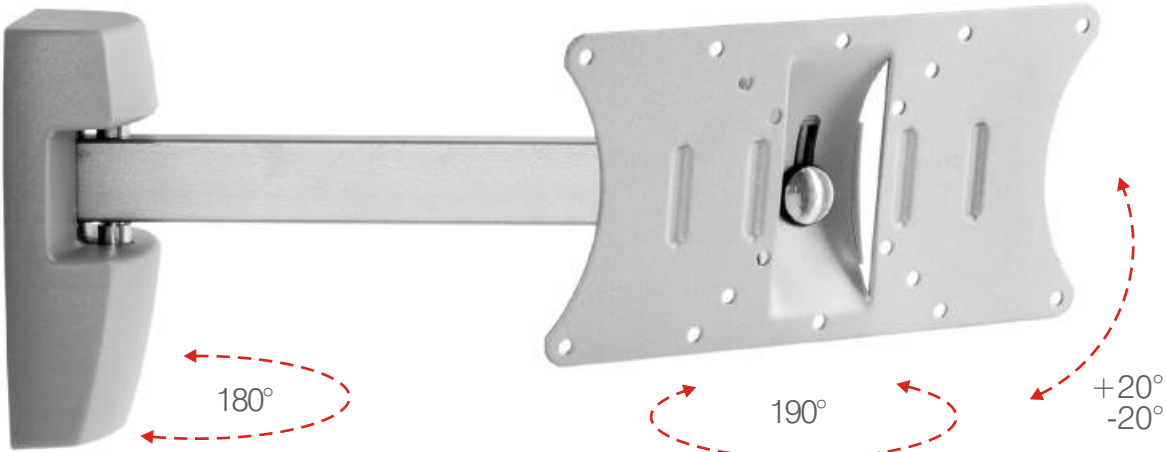
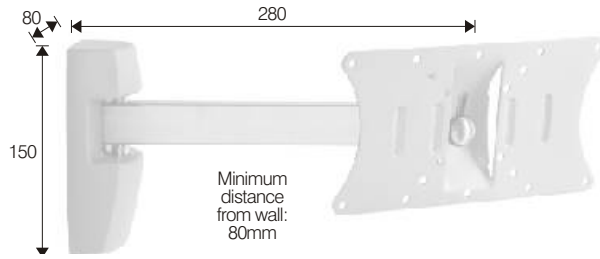
EASY SUPPORTS



EASYTWO 20kg (44 lbs) max. / 10 - 30" (25 - 74cm) / OMB26077 VESA 50/75/100/200x100

Supporto murale a due snodi, inclinabile per LCD

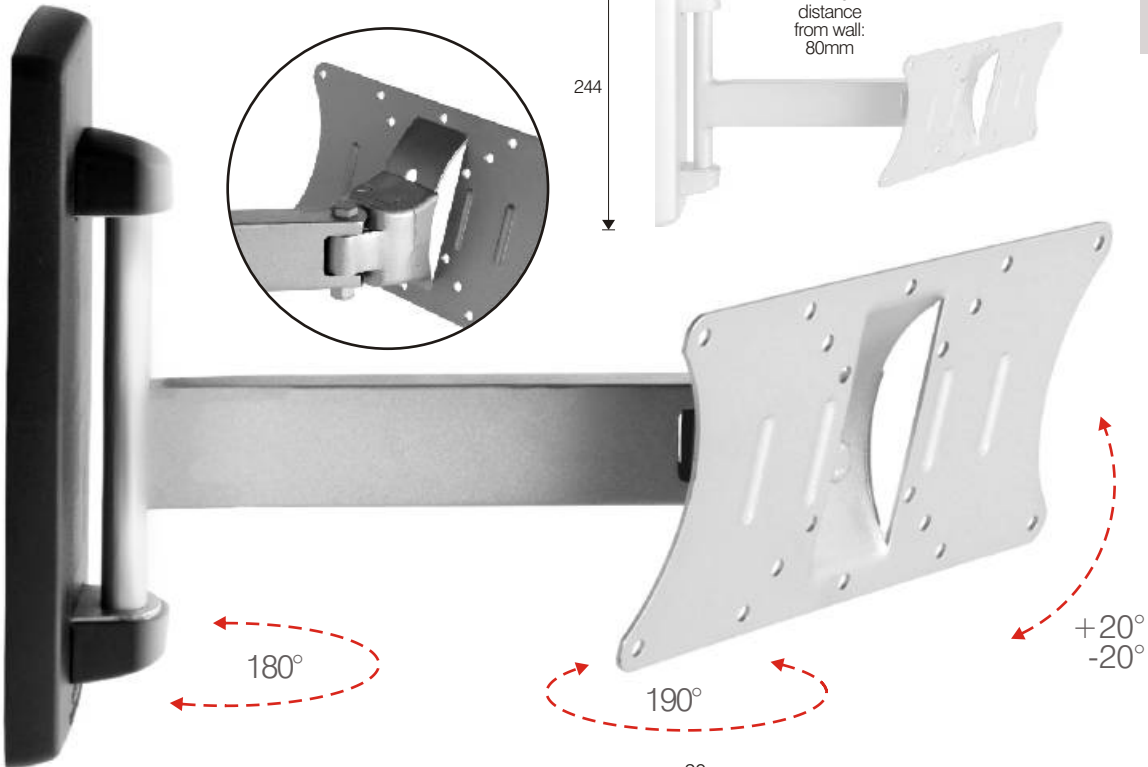
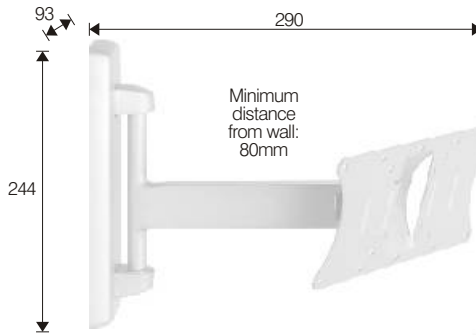
Inclinable wall bracket with two articulations for LCD TV

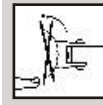


EASYTWO **EXTRA** 30kg (66 lbs) / 10 - 32" (25 - 82cm) / OMB26114 VESA 50/75/100/200x100
 OMB26115 VESA 50/75/100/200x100/150/200

Supporto murale a due snodi, inclinabile per LCD

Inclinable wall bracket with two articulations for LCD TV

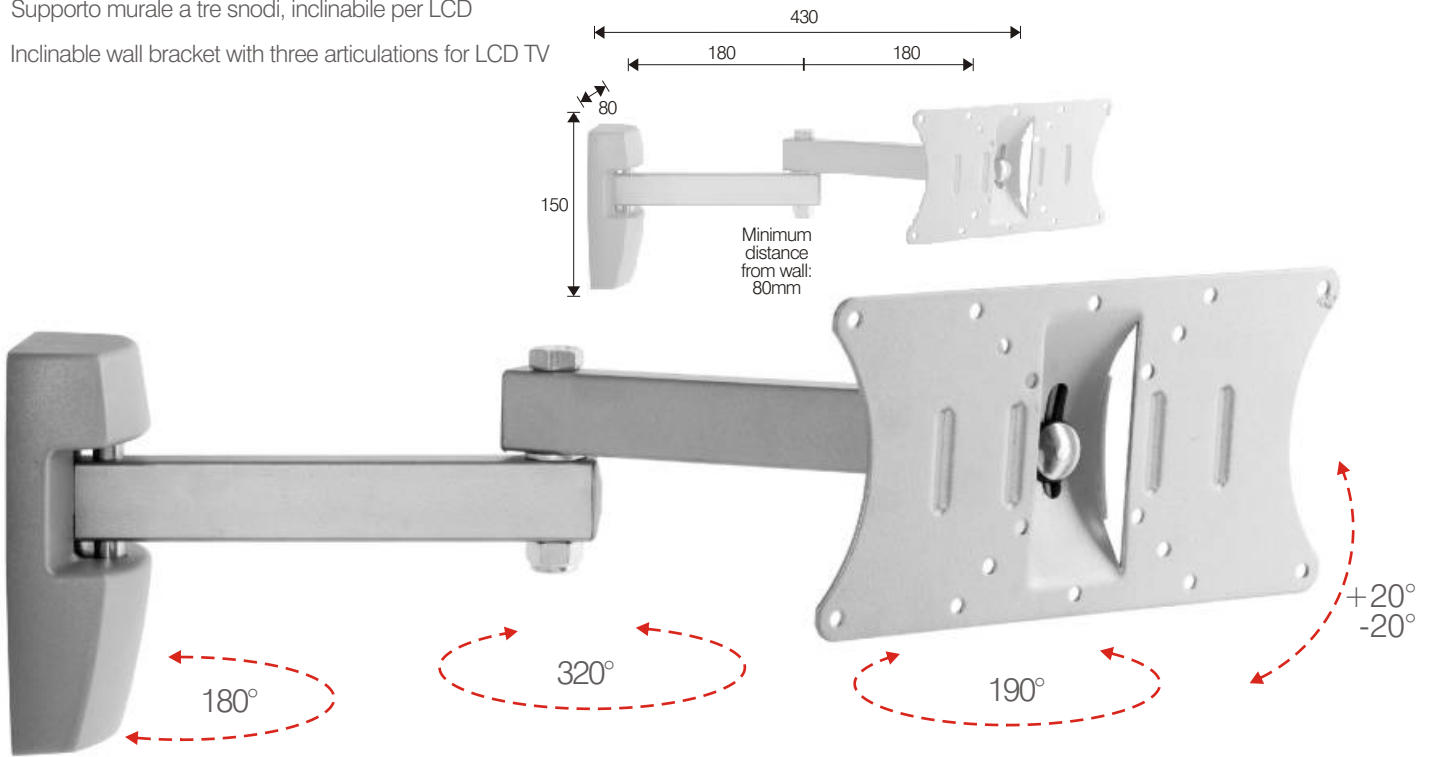




EASYTHREE 20kg (44 lbs) max. / 10 - 30" (25 - 74cm) / OMB26078 **VESA 50/75/100/200x100**

Supporto murale a tre snodi, inclinabile per LCD

Inclinable wall bracket with three articulations for LCD TV

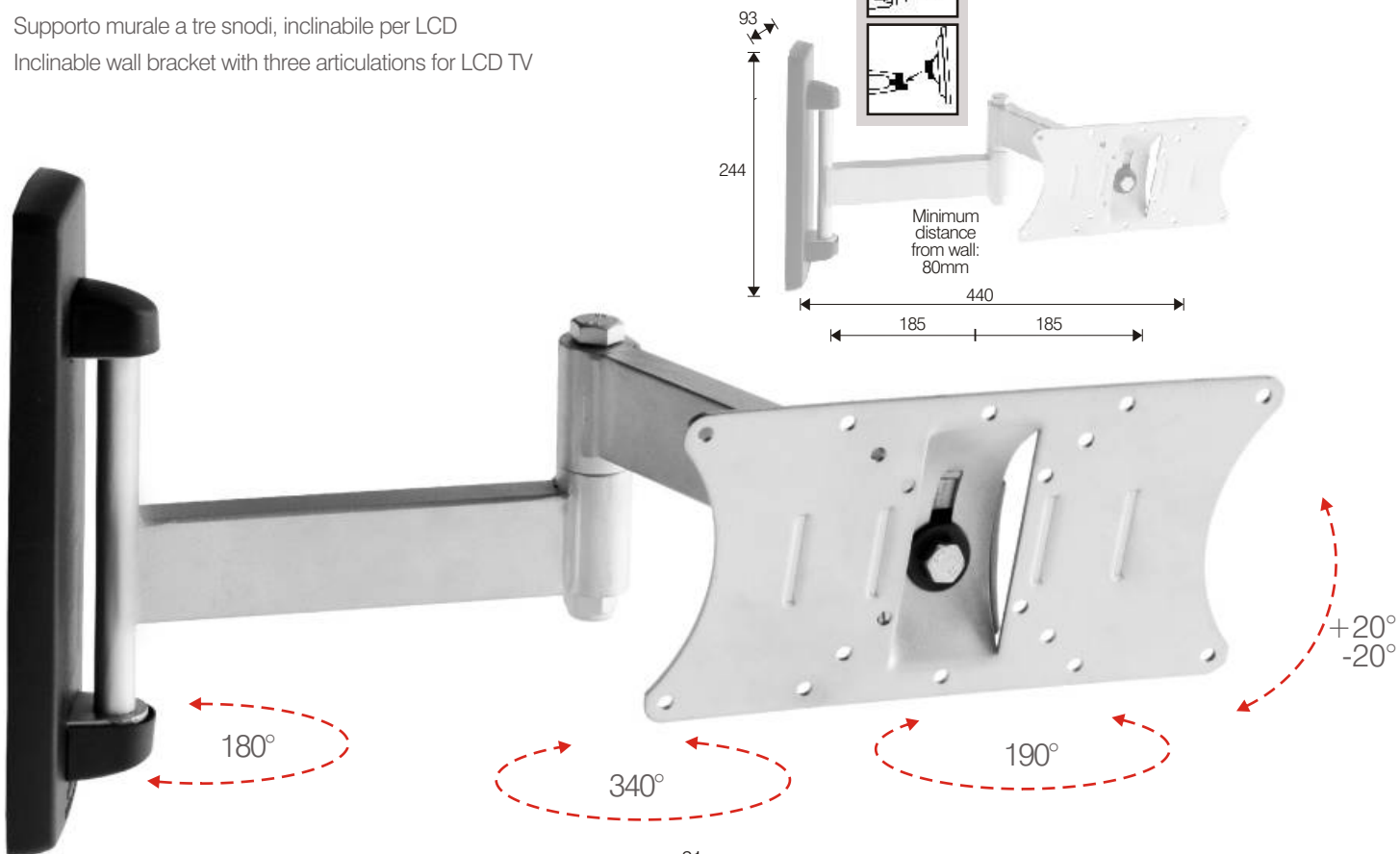
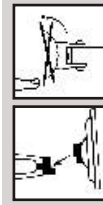


EASYTHREE EXTRA

30kg (66lbs) / 10 - 32" (25 - 82cm) / OMB26116 **VESA 50/75/100/200x100**
 OMB26117 **VESA 50/75/100/200x100/150/200**

Supporto murale a tre snodi, inclinabile per LCD

Inclinable wall bracket with three articulations for LCD TV







Il supporto universale da soffitto di facile montaggio per videoproiettori che garantisce il perfetto assetto della proiezione in qualunque posizione.

The highly adjustable easy to mount universal support for video projectors that guarantees perfect vision in every situation.

PROJECTOR SUPPORT



PROJECTOR SUPPORT

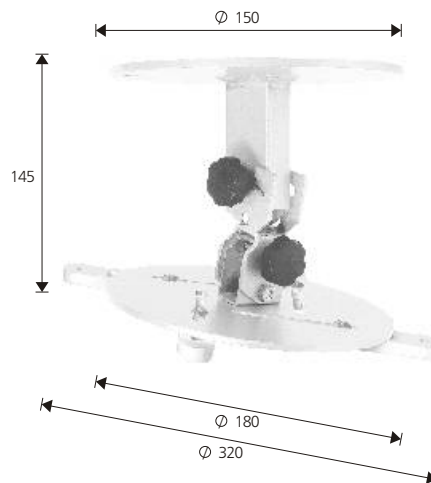
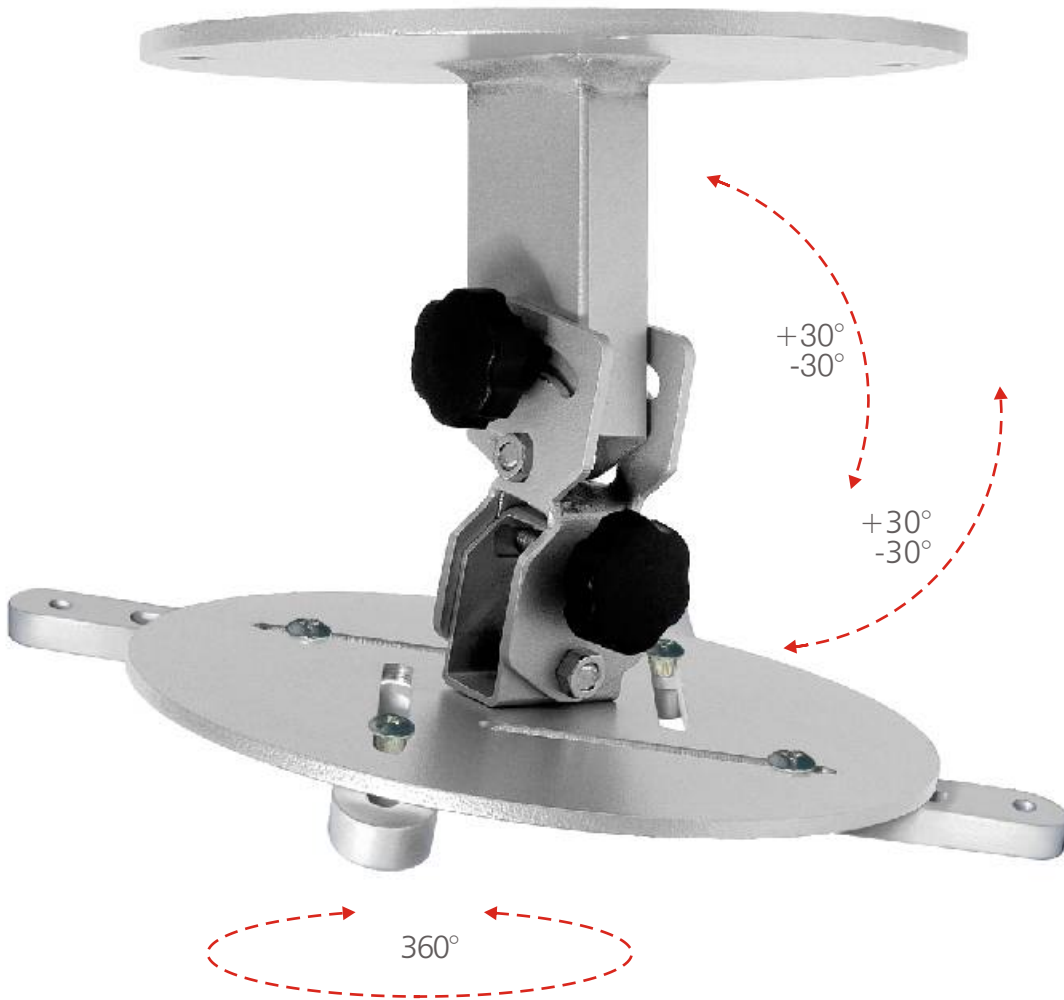
MONOPROJECTOR  15kg (33 lbs) max. /   OMB26080

Supporto universale da soffitto, snodato per videoproiettori.

Adjustable ceiling bracket for video projectors



SISTEMA PER
ADATTARE OGNI MISURA
SYSTEM TO FIT
EVERY SIZE





EXTENSION

Prolunga regolabile per supporto MonoProjector

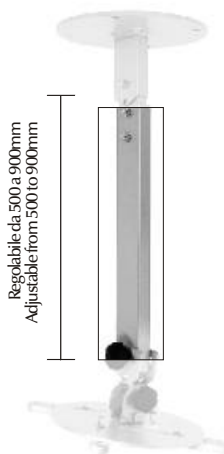
Adjustable extension for MonoProjector

EXTENSION 300-500

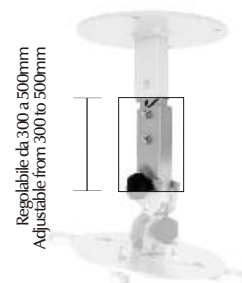
15kg (33 lbs) max. /   OMB26081

EXTENSION 500-900

15kg (33 lbs) max. /   OMB26082



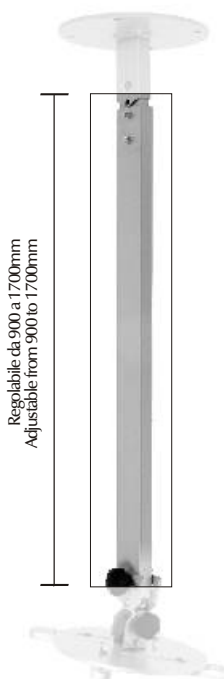
Regolabile da 500 a 900mm
Adjustable from 500 to 900mm



Regolabile da 300 a 500mm
Adjustable from 300 to 500mm

EXTENSION 900-1700

15kg (33 lbs) max. /   OMB26083



Regolabile da 900 a 1700mm
Adjustable from 900 to 1700mm

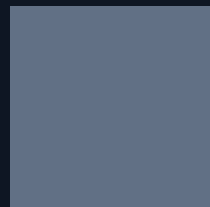




Il design ricercato, l'accuratezza dei dettagli e la modularità del sistema offre molteplici combinazioni attraenti per risolvere problemi di spazio. Il segreto è nella copertura in plastica che nasconde la struttura metallica e i cavi. La sicurezza è garantita dal bordo metallico del piano e dalla cinghia.

An elegant design, great attention to detail and an efficient modular system makes it possible to resolve problems of space in many attractive ways. The secret is in the plastic shell which conceals the metal structure and subsequently the wires. Safety is guaranteed by a metal rim on the plane and a "safety belt" for the TV.

MAGIX SUPPORTS



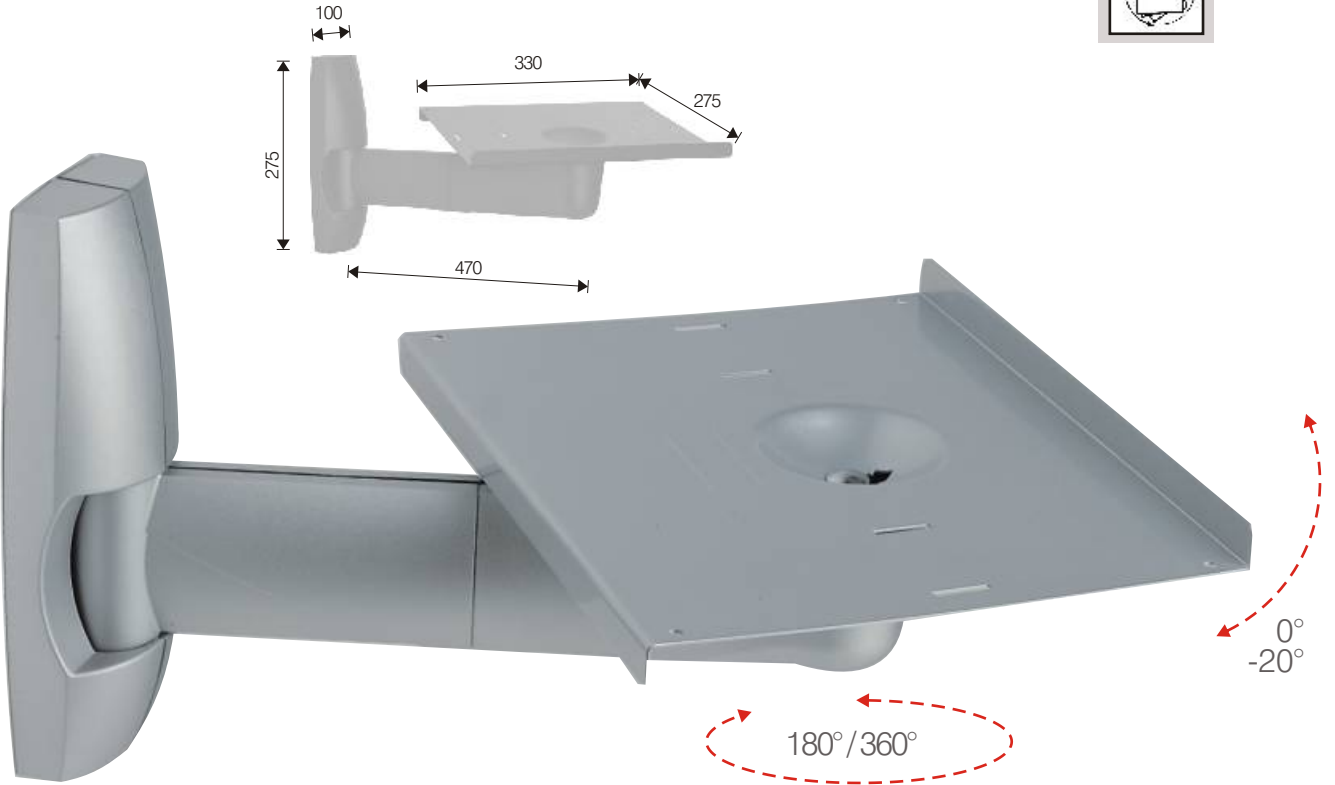
MAGIX SUPPORTS

MONOMAGIX 30

30kg (66 lbs) max. / 14 - 19" (35 - 49cm) / OMB06000 OMB26000

Supporto murale ad uno snodo, inclinabile per tv o monitor di piccole dimensioni.

Inclinable wall bracket with one articulation for small TVs or monitors.

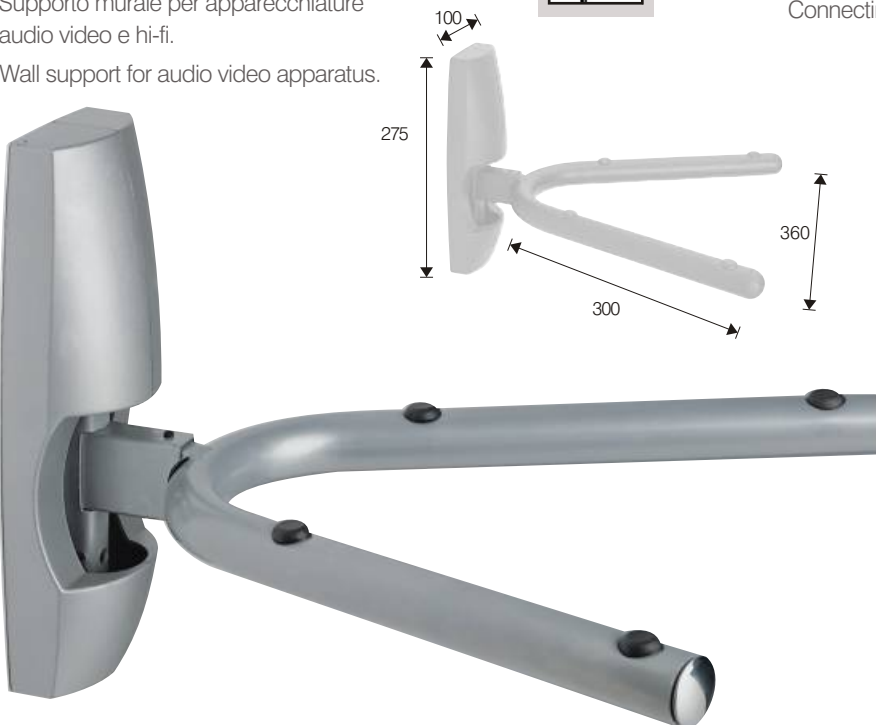


AUDIOMAGIX

30kg (66 lbs) max. / OMB06007 OMB26007

Supporto murale per apparecchiature audio video e hi-fi.

Wall support for audio video apparatus.

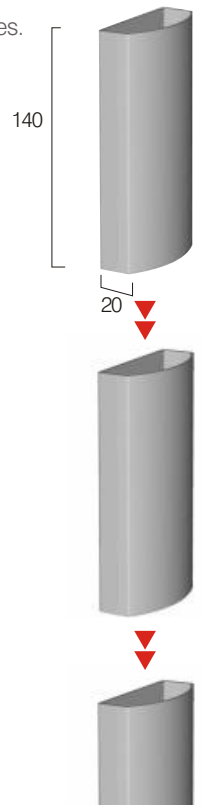


TUNNELMAGIX

OMB06008 OMB26008

Elemento di collegamento per nascondere i cavi.

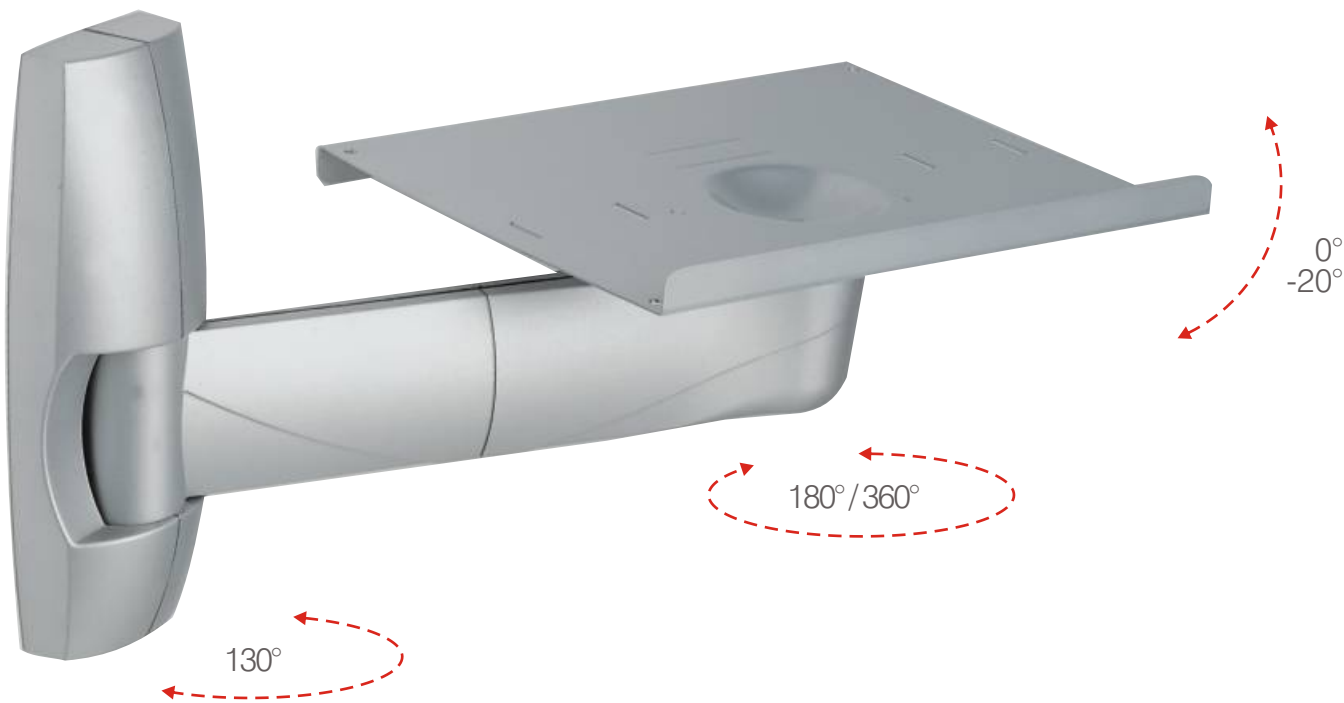
Connecting element for concealing wires.



BIMAGIX

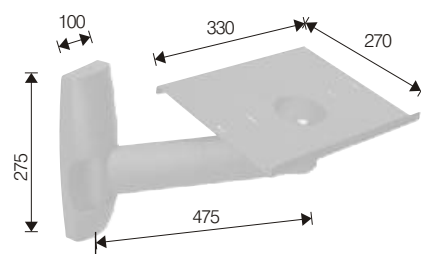
Supporto murale a due snodi inclinabile per tv o monitor da medie a grandi dimensioni.

Inclinable wall bracket with two articulations for medium sized TVs or monitors.



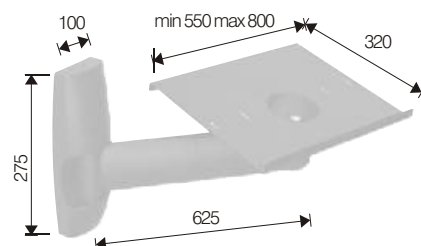
BIMAGIX 30

30kg (66 lbs) max. /
 19 - 21" (49 - 53cm) /
 OMB06001
 OMB26001



BIMAGIX 60

60kg (132 lbs) max. /
 25 - 32" (63 - 82cm) /
 OMB06003
 OMB26003



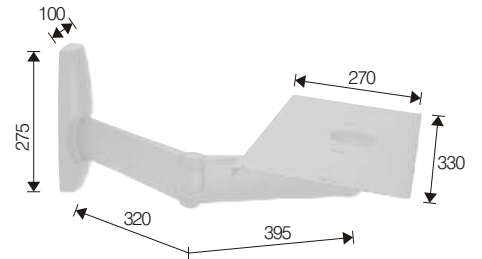
TRIMAGIX

Supporto murale a tre snodi inclinabile per tv o monitor da medie a grandi dimensioni.

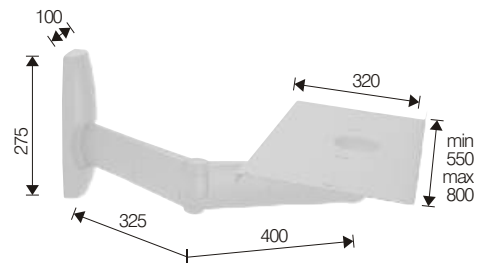
Inclinable wall bracket with three articulations for medium or large TVs or monitors.



TRIMAGIX 30 30kg (66 lbs) max. / 14 - 21" (35 - 53cm) / OMB06004
 OMB26004



TRIMAGIX 60 60kg (132 lbs) max. / 29 - 32" (75 - 82cm) / OMB06006
 OMB26006

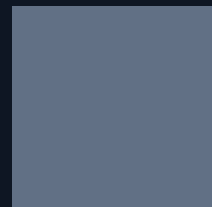




I modelli Sfero hanno coperture in plastica sia sulla piastra a parete che sui meccanismi di rotazione, grazie alle quali non ci sono viti in vista. La sicurezza è garantita dal bordo metallico del piano e dalla cinghia.

Thanks to the plastic shells which cover the metal plate fixed to the wall and the rotating mechanisms, all screws present in the Sfero models are hidden. Safety is guaranteed by a metal rim on the plate and a "safety belt" for the TV.

OTHER TV SUPPORTS



OTHER TV SUPPORTS



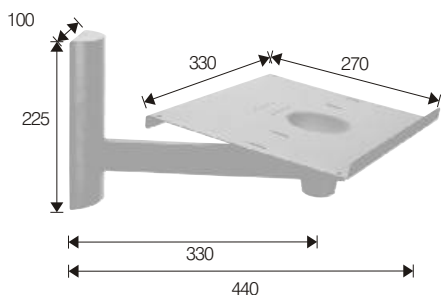
MONOSFERO

Supporto murale ad uno snodo, inclinabile per tv o monitor di piccole e medie dimensioni.

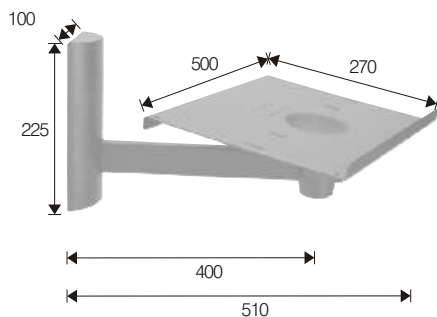
Inclinable wall bracket with one articulation for small or medium TVs or monitors.



MONOSFERO 30  30kg (66 lbs) max. /  14 - 19" (35 - 49cm) /   OMB06024  OMB26024




MONOSFERO 50  50kg (110 lbs) max. /  19 - 25" (49 - 63cm) /   OMB06025  OMB26025



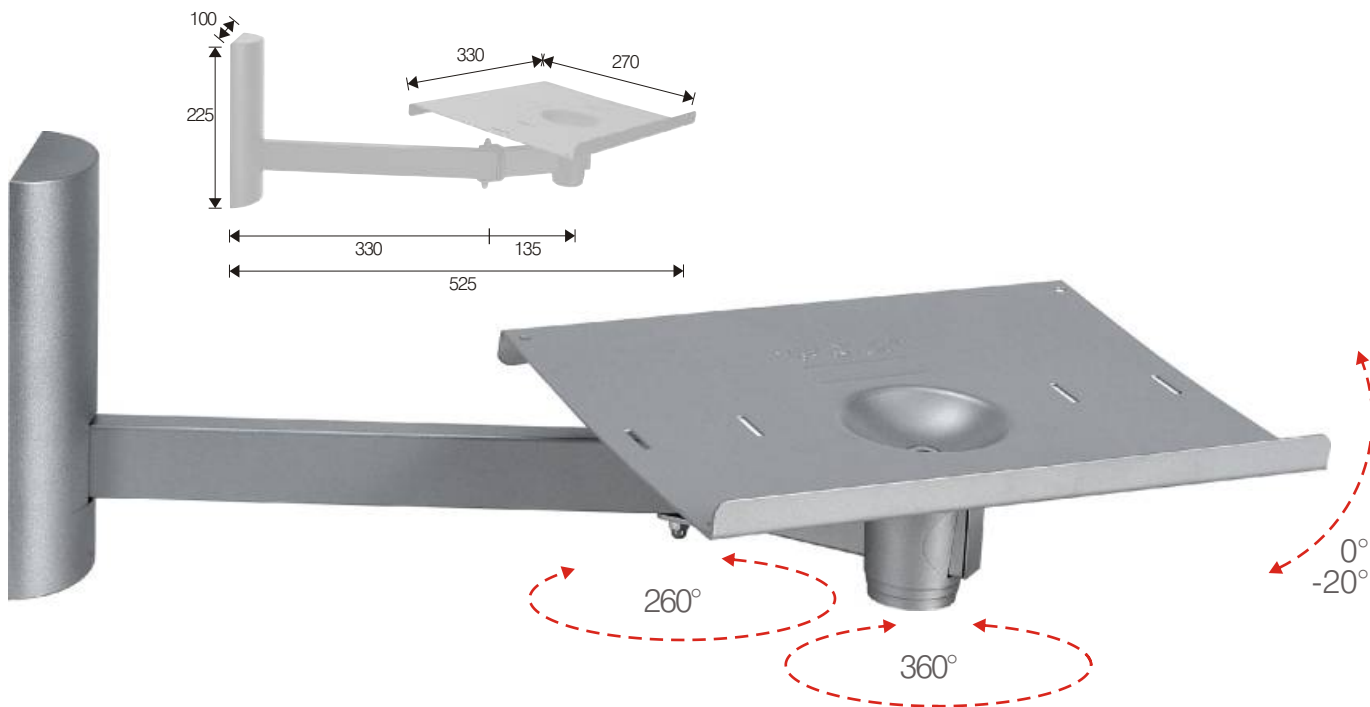


BISFERO 30

30kg (66 lbs) max. / 19-21" (49-53cm) /   OMB06031  OMB26031

Supporto murale a due snodi, inclinabile per tv o monitor di piccole e medie dimensioni.

Inclinable wall bracket with two articulations for small or medium TVs or monitors.

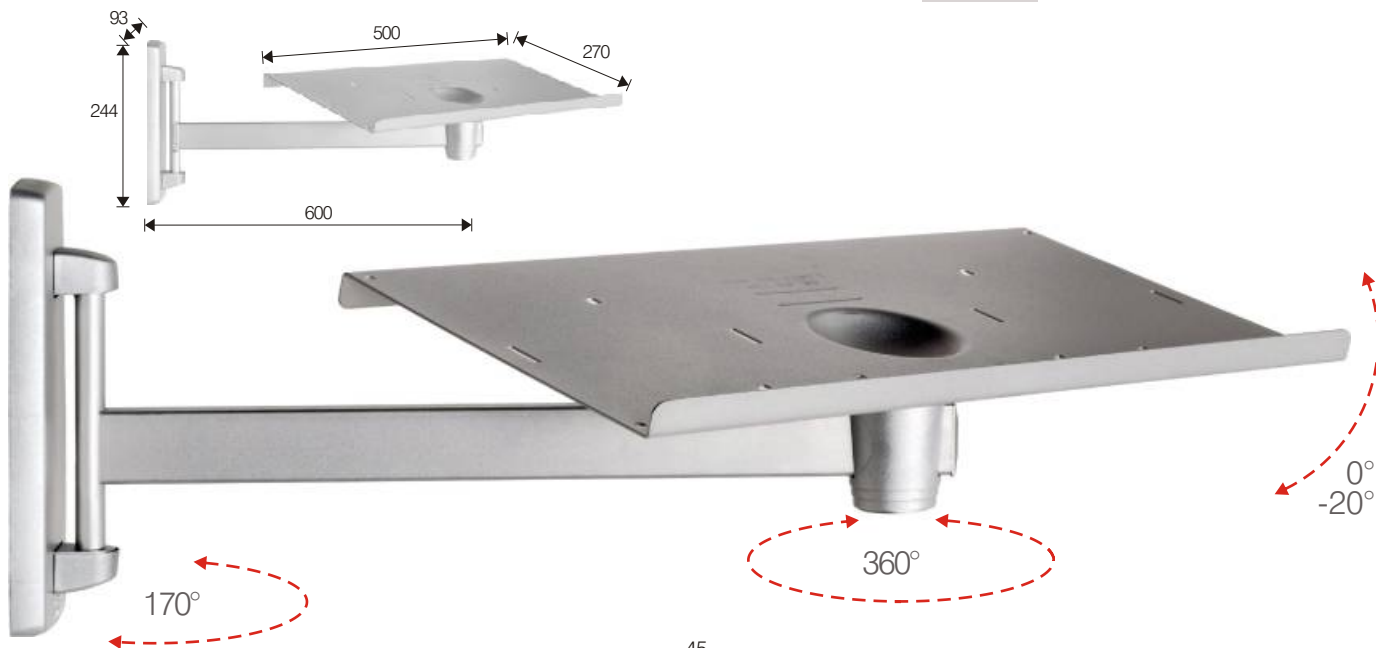


BISFERO 50

50kg (110 lbs) max. / 21-25" (53-63cm) /   OMB452026  OMB252026

Supporto murale a due snodi, inclinabile per tv o monitor di medie dimensioni.

Inclinable wall bracket with two articulations for medium sized TVs or monitors.

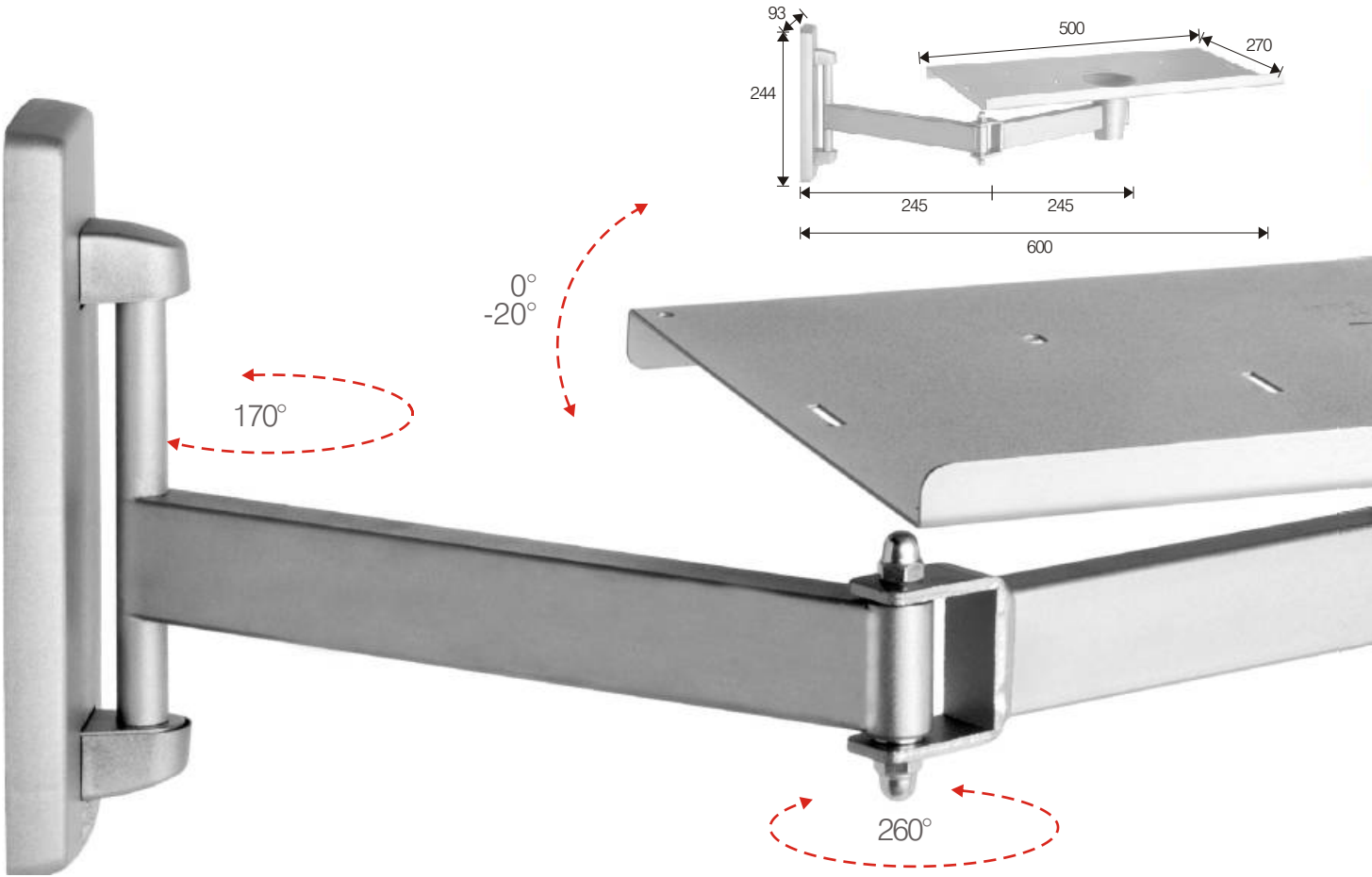


OTHER TV SUPPORTS

TRISFERO 50  50kg (110 lbs) max. /  25 - 29" (63 - 73cm) /   OMB06041  OMB26041

Supporto murale a tre snodi, inclinabile per tv o monitor di medie e grandi dimensioni.

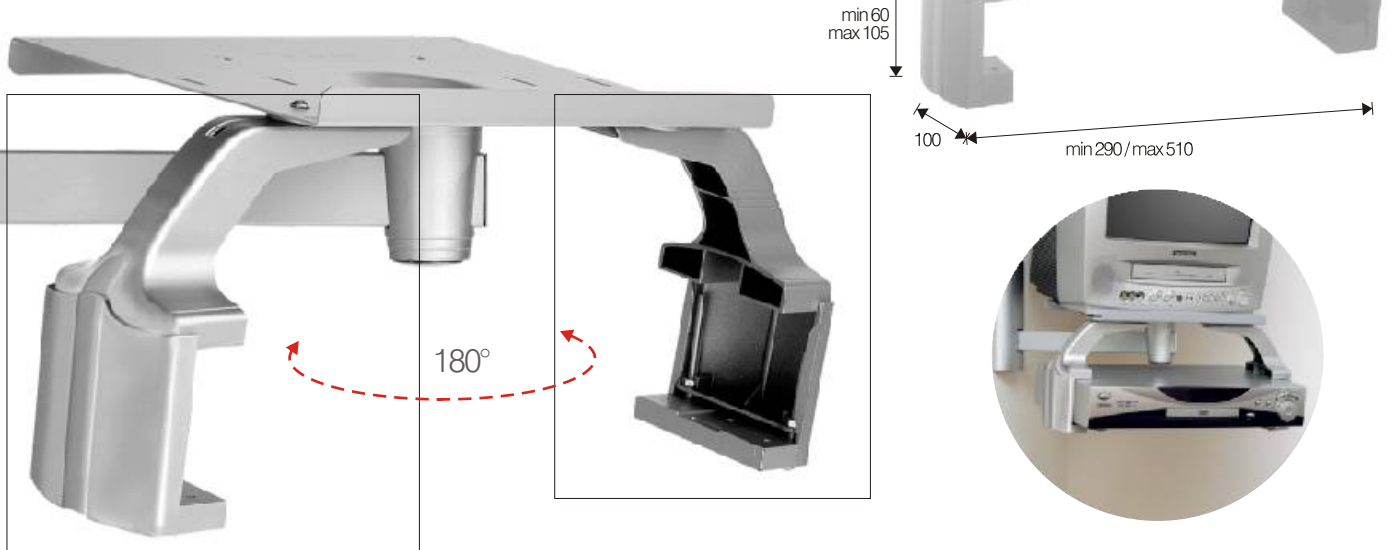
Inclinable wall bracket with three articulations for medium or large TVs or monitors.



SYSTEM PLUS  8kg (17 lbs) max. /   OMB05042  OMB25042

Supporto per videoregistratore o decodificatore satellitare o pay-tv, DVD.

Bracket for video recorders, satellite decoders or pay tv, DVD.



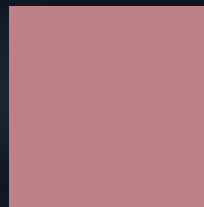


360°

Una vasta gamma di modelli per collocare in modo idoneo tutti i tipi di casse acustiche: dalle mini di un Home Theatre fino a quelle di media grandezza. La gomma antiscivolo assorbe anche le vibrazioni musicali, garantendo ulteriore sicurezza.

A wide choice of models for positioning in the best possible way all types of audio systems: from the smallest to those of a medium size. Furthermore, the "anti slip" rubber guarantees safety and absorbs vibrations.

AUDIO SUPPORTS

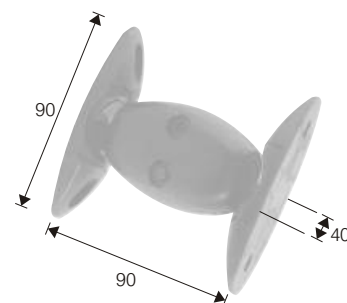
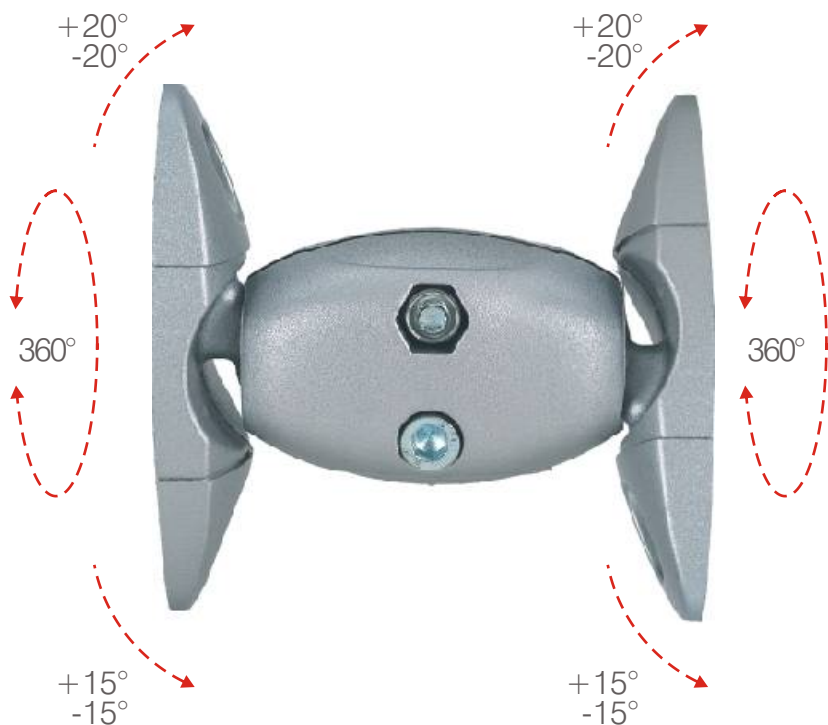




NEW FLEX 5kg (11 lbs) max. / OMB04041 OMB24041 OMB14041

Supporto da parete e soffitto per casse acustiche con rotazione ed inclinazione.

A wall and ceiling bracket for loudspeakers which can be swivelled and tilted.



NEW FLEX + ADAPTOR



5kg (11 lbs) max. / OMB04042 OMB24042 OMB14042



Adattatore per casse piccole
Adaptor for small speakers

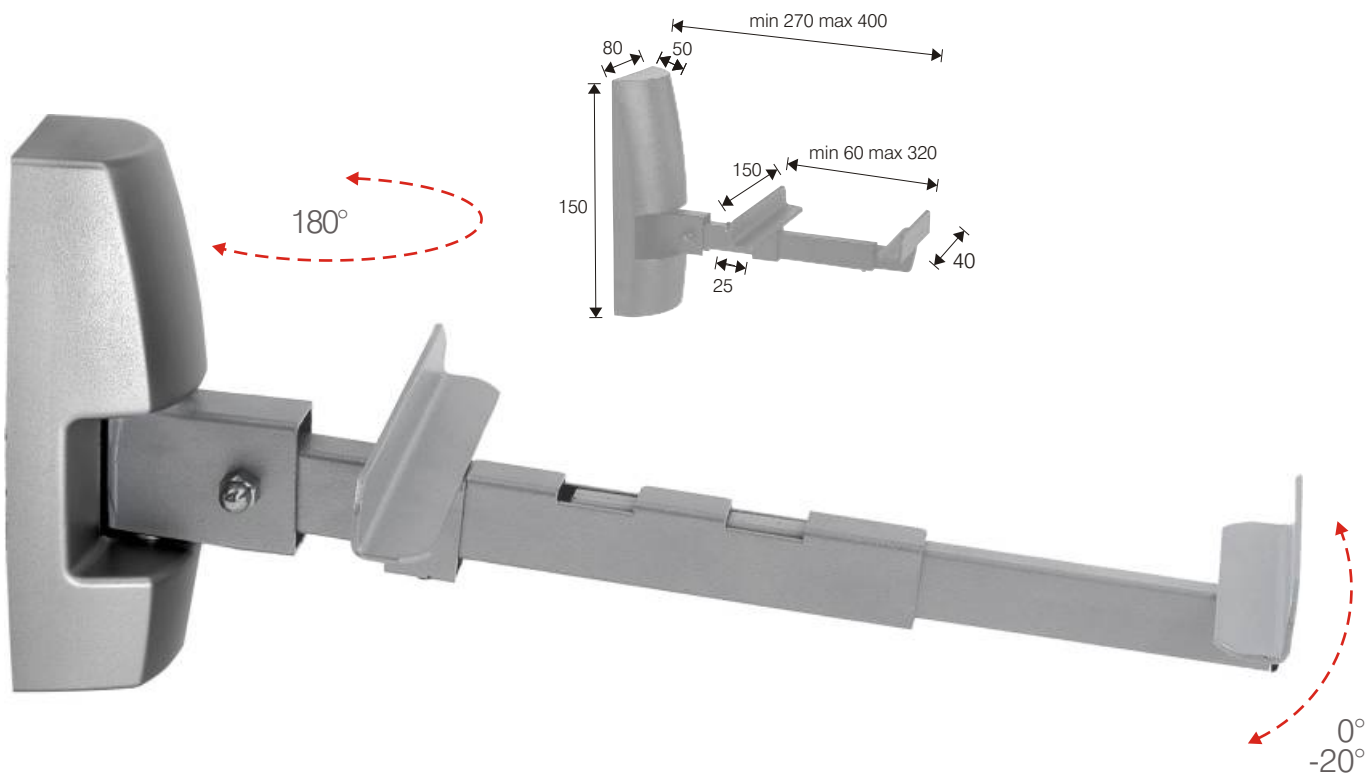


AUDIO SUPPORTS

ULYSSES  20kg (44 lbs) max. /   OMB04032  OMB24032

Supporto da parete per casse acustiche con possibilità di rotazione ed inclinazione.

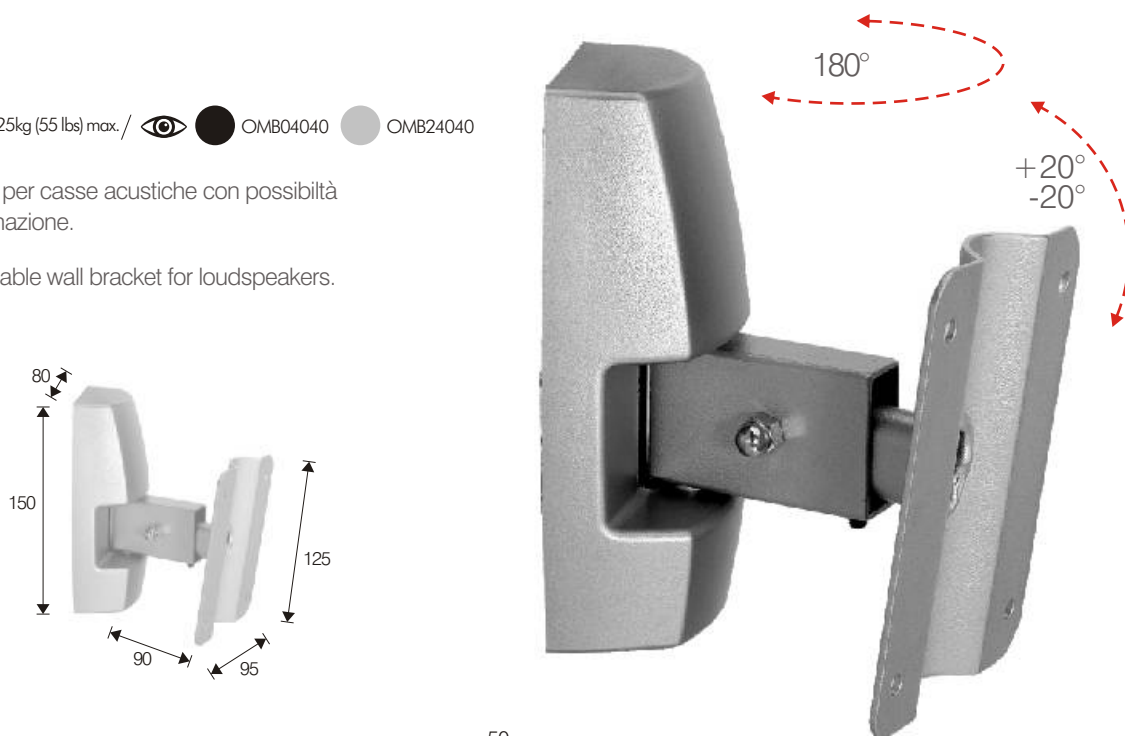
Revolving and inclinable wall bracket for loudspeakers.



PUNTO  25kg (55 lbs) max. /   OMB04040  OMB24040

Supporto da parete per casse acustiche con possibilità di rotazione ed inclinazione.

Revolving and inclinable wall bracket for loudspeakers.







La qualità dei materiali utilizzati fornisce ai modelli di questa linea una grande resistenza e la semplicità del design ne permette l'utilizzo in ambienti diversi. La gomma antiscivolo garantisce la sicurezza.

The quality of the materials used bestows great resistance to this line of products. The simplicity of their design means that they can be used in different surroundings and a gripping rubber ensures safety.

HANDY SUPPORTS

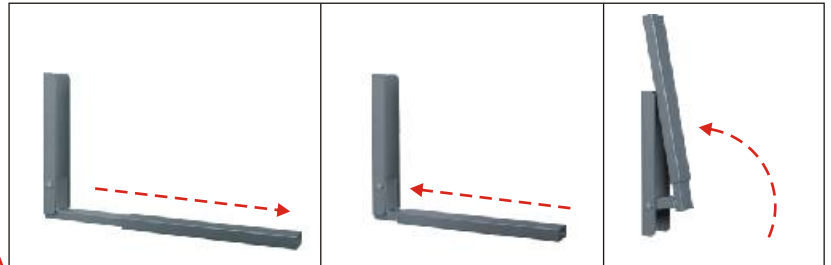
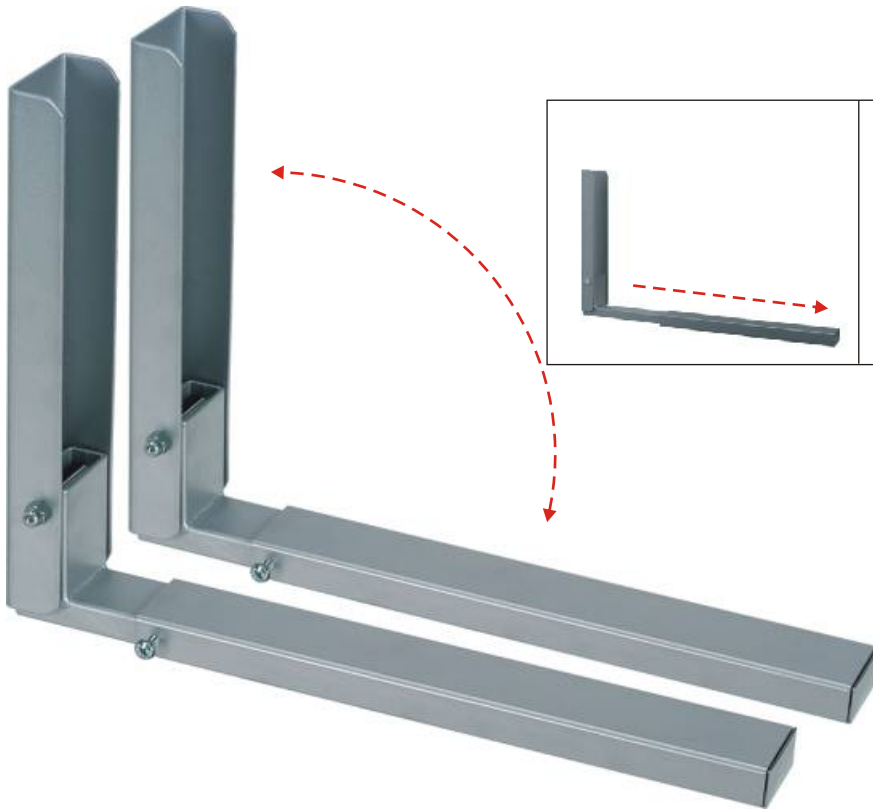
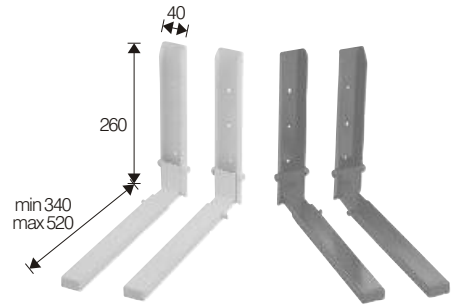




MICRO 60kg (132 lbs) max. / OMB07060 OMB17060 OMB27060

Supporto murale pieghevole e regolabile per forni a microonde.

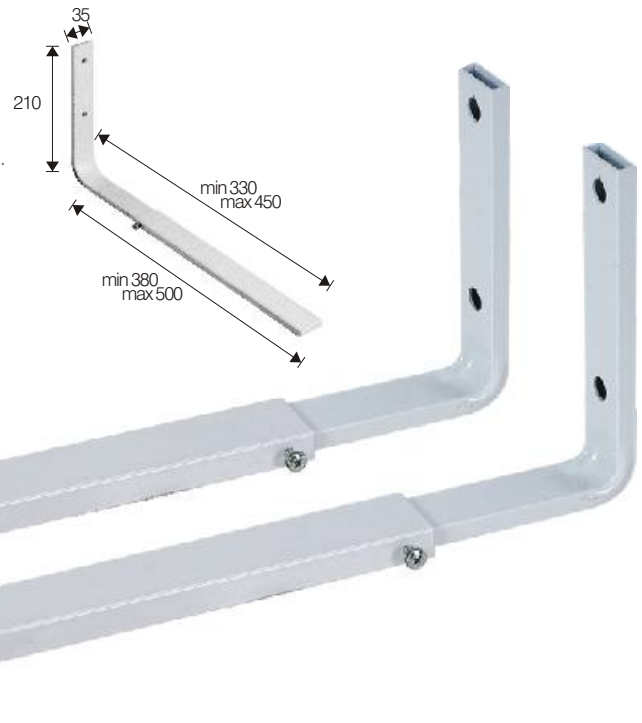
An adjustable wall bracket for micro-wave ovens.



BISTAFF 25kg (55 lbs) max. / OMB07063 OMB17063

Supporto da parete per hi-fi e forni a microonde con profondità regolabile.

A wall bracket with variable depths for hi-fi and microwave ovens.

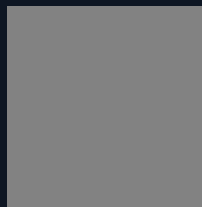




Una serie di prodotti studiati per migliorare la visibilità dei televisori e posizionare in modo razionale DVD e VCR. La qualità del movimento è garantita nel tempo.

A line of products studied to improve the visibility of televisions and to rationalize the positioning of DVDs and VCRs. High quality movements are guaranteed.

TV SURFACES



SLIMLINE

60kg (132 lbs) max. / 29" (75cm) / OMB05030 OMB25030

Supporto rotante in legno per tv.

Rotating wooden plane for TVs.

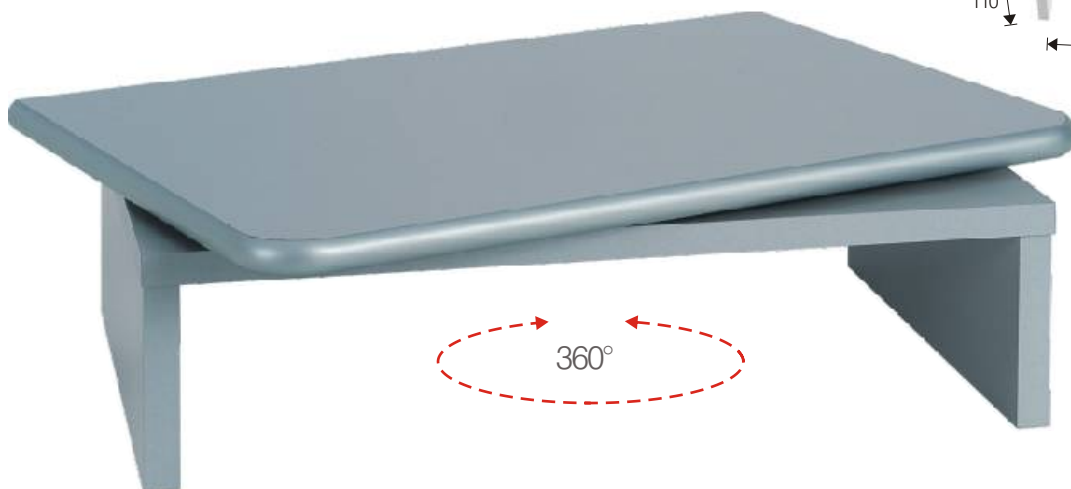
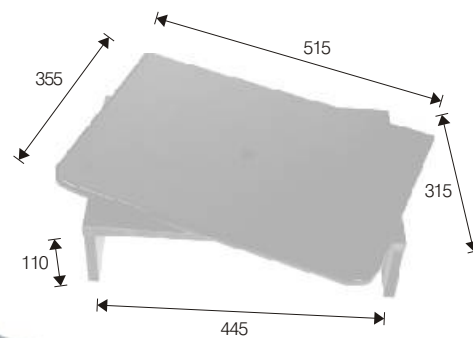


LIBERTY





60kg (132 lbs) max. / 29" (75cm) / OMB05010 OMB25010

Supporto rotante in legno per tv con spazio per DVD o VCR.

Rotating wooden plane for TVs with space for DVD or VCR.

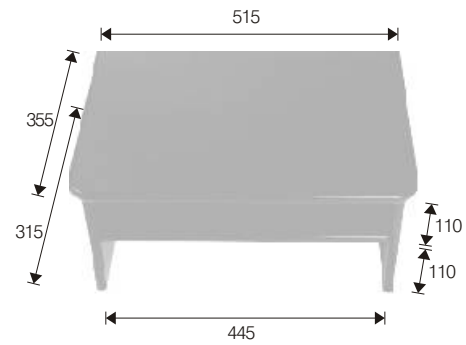







DOUBLE  60kg (132 lbs) max. /   OMB05011  OMB25011

Supporto in legno per tv con doppio spazio per DVD o VCR.

Wooden plane for TVs with double space for DVD or VCR.



CIRCLE  60kg (132 lbs) max. /   OMB05031

Supporto rotante in plastica per tutte le tv.

Rotating plastic plane for TVs.

