



Support
watchTV

audio video supports by  **omb**[®]

 MADE IN ITALY



DISTRIBUTED BY

WES AUSTRALASIA
138 Liverpool Road, Ashfield, NSW, 2131
Phone: 02-9797-9866 Fax: 02-9716-6015
Email: sales@wes.net.au Web: www.wes.net.au



ADVANCED



FAST



DISCREET



EASY TO MOUNT



SECURE



ELEGANT

Support
watchTV

2008/09



USEFUL



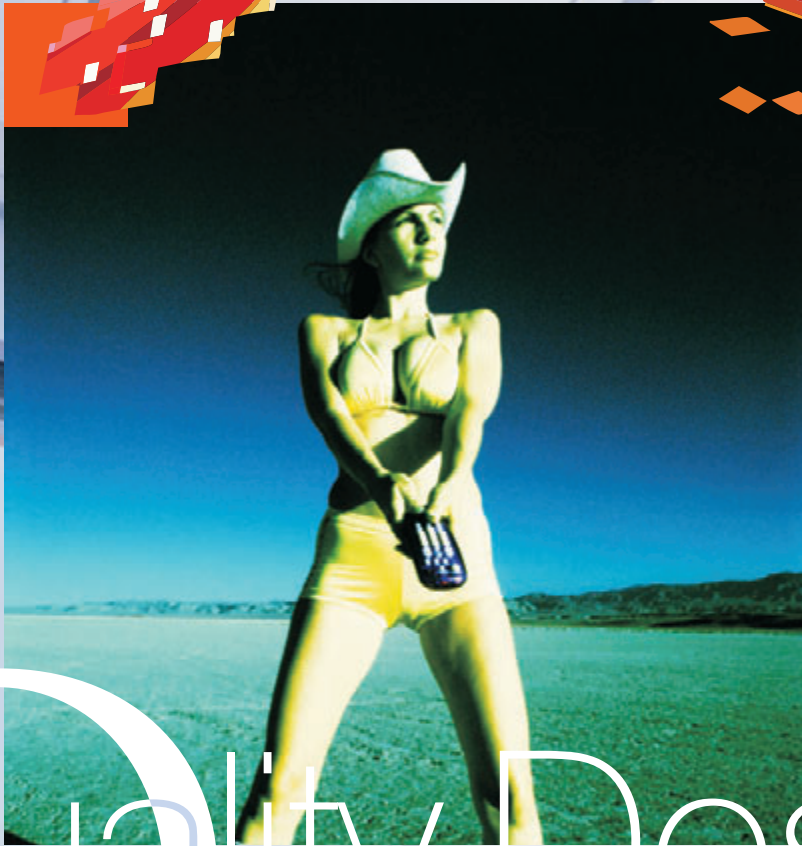
TIMELESS



AGILE



GRACEFUL



Quality, Design,

La qualità di una costruzione è determinata da un insieme di fattori diversi, che interagiscono continuamente, influenzandosi a vicenda. Componenti strutturali, elementi compositivi, sistemi funzionali.... Superfici, volumi, materiali, color, luci, strumentazioni, cablaggi.... Gli aspetti architettonici e tecnologici si contagiano, si integrano, si completano. Prestazioni e comfort si fondono. La qualità dello spazio e delle forme diventa qualità dell'abitare.

Per noi di OMB, impegnati da anni nella creazione dei supporti per TV & accessories della linea SUPPORT WATCH TV tutto ciò che ci circonda è uno stimolo per cercare nuove soluzioni, nuovi metodi e nuovi servizi. Il nostro obiettivo è creare dei supporti dotati di una tecnologia innovativa, perché per noi superare le convenzioni è uno stile di vita. In tutte le nostre attività trattiamo le persone e l'ambiente con il massimo rispetto. Non ci basta accettare degli standard vogliamo migliorare sempre. Siamo orgogliosi di potervi offrire prodotti di elevata qualità. Progettiamo e produciamo i nostri supporti garantendovi qualità, efficienza, affidabilità.

E' nostro vivo desiderio offrire sempre ai nostri clienti soluzioni che si adattino come un guanto alle loro esigenze. Per questo li ascoltiamo e facciamo in modo di soddisfare sempre e comunque le loro richieste. Riusciamo nell'intento solo grazie alla costante dedizione a sviluppare una tecnologia flessibile in grado di produrre una serie di supporti che rappresentano la soluzione ottimale nelle più svariate applicazioni.

In OMB la qualità è più d'un obiettivo, è parte integrante della filosofia dell'azienda. Tutti i momenti dell'attività aziendale, dalla R&D e progettazione, a tutte le fasi del processo produttivo, alla forte attenzione al servizio, mostrano quanto sia radicata nella cultura dell'azienda questa filosofia. Per noi esiste solo la massima qualità, perché solo la massima qualità, fa sì che ogni prodotto sia tecnologico, efficiente, durevole nel tempo e rispettoso dell'ambiente dov'è inserito.

Questo nuovo progetto editoriale intende proporsi come suggestivo mezzo di creatività. Un utile strumento di dialogo con chiunque lo desideri per promuovere soluzioni capaci di definire nuovi livelli di evoluzione nel complesso ambito dell'interior design.



Creativity.

The quality of a product is determined by a number of different factors which continuously interact and influence each other. Structural components, functional systems.....Surfaces, volumes, materials, colour, lights, instrumentation, wiring.....Architectural and technological aspects enrich and complete each other. Performance and comfort blend. The quality of space and style transforms itself into the quality of living.











We at OMB have years of experience in creating and producing TV supports and accessories in the SUPPORT WATCH TV line. Everything that surrounds us is a means of inspiration to find new solutions, new methods and new services. Our aim is to create supports equipped with revolutionary technology, because for us surpassing the norm is a way of life. In everything we do, people and environment are always taken into great consideration. We are not content in accepting standards, we aim to better ourselves constantly.

We take great pride in being able to offer you high quality goods. We design and manufacture our supports to guarantee quality, efficiency and reliability.

It is our wish to offer our customers solutions which can fully satisfy their needs. For this we are always willing to listen to them in order to be able to understand their requests. We are able to do this thanks to our persevering dedication to develop a flexible technology able to produce a series of supports which represent the best solution in the most varied applications.

At OMB quality is more than just an aim, it is an integral part of this company's philosophy. Every moment of the company's activity: from R&D and designing, through all the productive phases, to our careful attention to service, shows how deep rooted this philosophy is in the company's culture. Top quality is our motto, because only top quality can guarantee that each item is technological, reliable, durable and respectful of the environment.

This new editorial project intends to introduce itself as a stimulating means of creativity. A useful way of exchanging ideas with whoever wants to promote solutions able to define new levels of evolution in the complex ambit of interior design.

- LUNAR SUPPORTS  P. 4
- TRAVEL SUPPORT  P. 12
- LCD & PLASMA SUPPORTS  P. 14
- EASY SUPPORTS  P. 32
- PROJECTOR SUPPORT  P. 40
- MAGIX SUPPORTS  P. 44
- OTHER TV SUPPORTS  P. 50
- AUDIO SUPPORTS  P. 54
- HANDY SUPPORTS  P. 58
- TV SURFACES  P. 60

LEGGENDA / KEY



TOTALE ROTAZIONE
DEL PIATTO

INCASTRO A CODA
DI RONDINE








Prestigiosa serie di supporti murali in alluminio di alto design, con doppio braccio per un'elevata portata ed una maggiore stabilità dotati del nuovo sistema di aggancio ad innesto rapido e semplice.

A noteworthy line of top design aluminium wall supports with double arm for major weight capacity and major stability, all equipped with a new simple and quick hooking system.

LUNAR SUPPORTS




LUNAR SUPPORTS

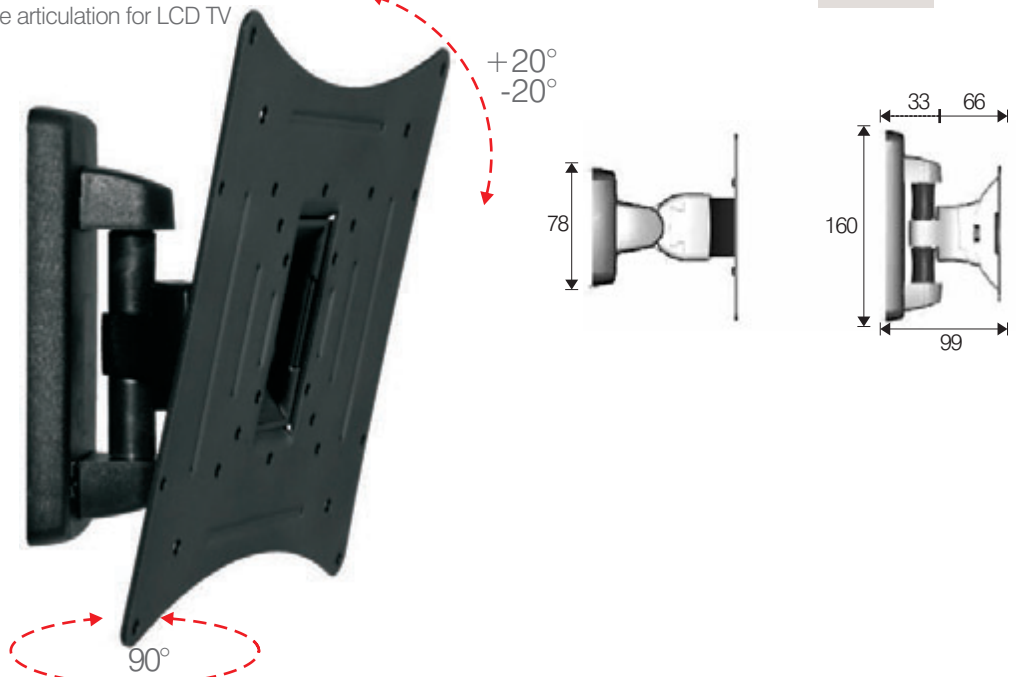
LUNAR 1  30kg (66 lbs) max. /  10 - 32" (25 - 82cm) / 




Supporto murale ad uno snodo, inclinabile per TV LCD

Inclinable wall bracket with one articulation for LCD TV

Registered design

-  26105 **VESA 50/75/100/200x100/150/200**
-  26094 **VESA 50/75/100/200x100**
-  06105 **VESA 50/75/100/200x100/150/200**
-  06094 **VESA 50/75/100/200x100**



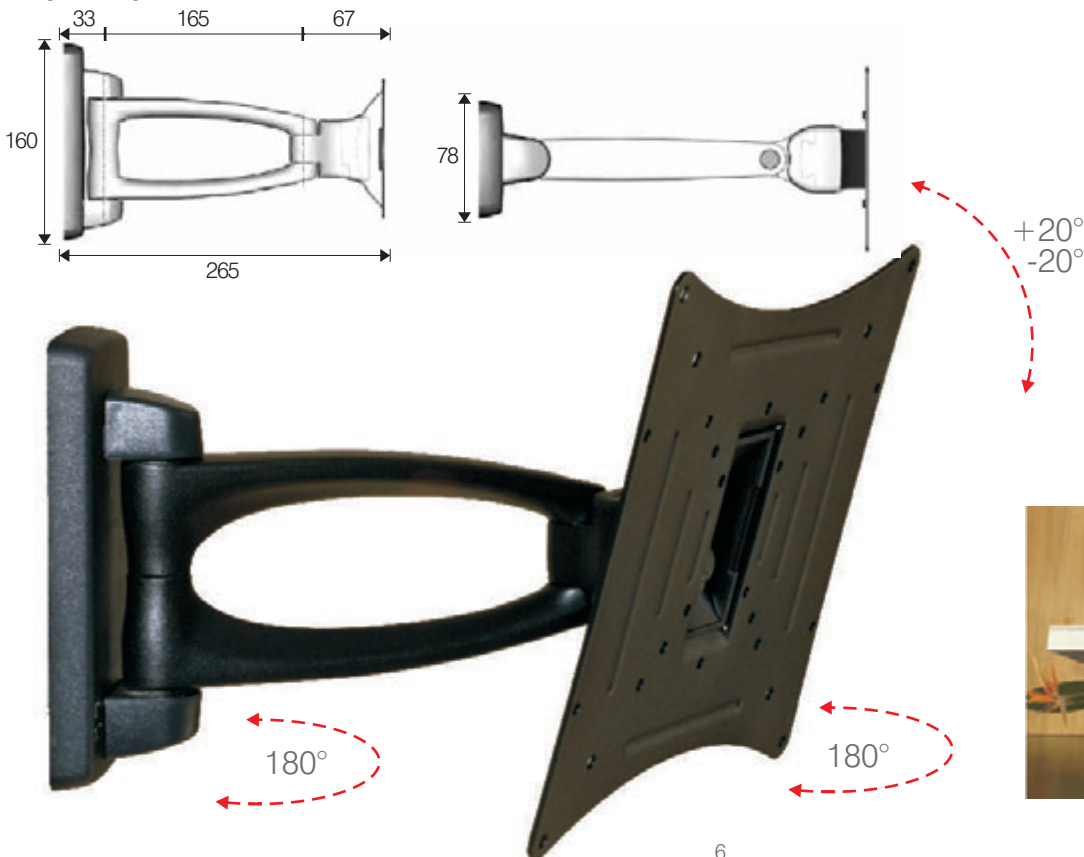
LUNAR 2  30kg (66 lbs) max. /  10 - 32" (25 - 82cm) / 

Supporto murale a due snodi, inclinabile per TV LCD

Inclinable wall bracket with two articulations for LCD TV




Registered design

-  26107 **VESA 50/75/100/200x100/150/200**
-  26091 **VESA 50/75/100/200x100**
-  06107 **VESA 50/75/100/200x100/150/200**
-  06091 **VESA 50/75/100/200x100**





LUNAR SUPPORTS

LUNAR 3  30kg (66 lbs) max. /  10 - 32" (25 - 82cm) / 

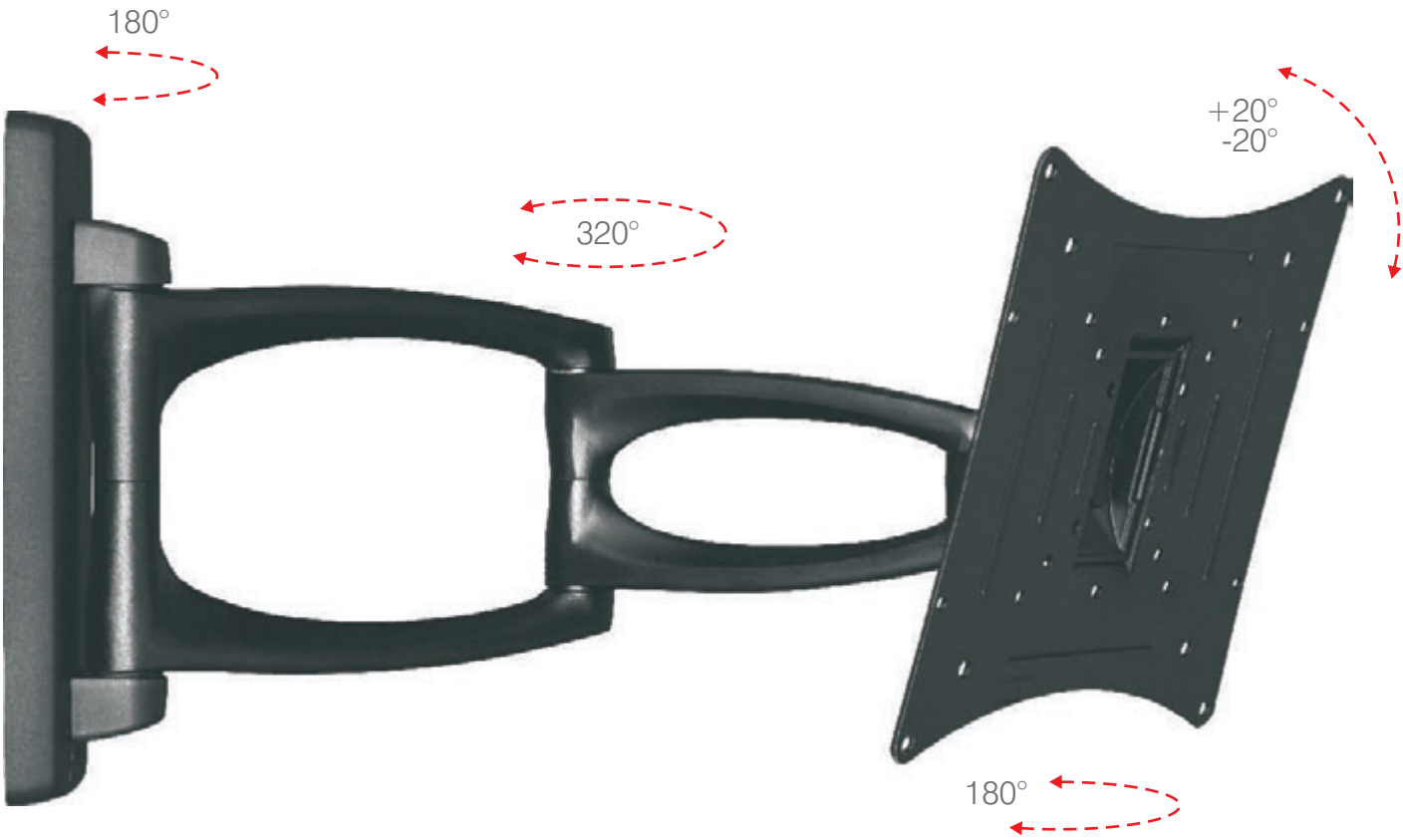
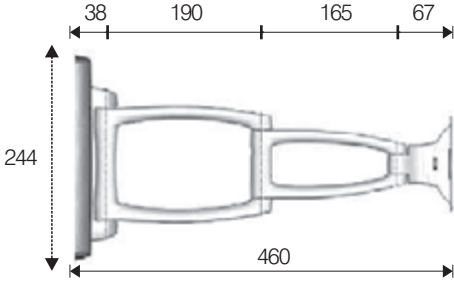
Supporto murale a tre snodi, inclinabile per TV LCD

Inclinable wall bracket with three articulations for LCD TV

-  26108 VESA 50/75/100/200x100/150/200
-  26092 VESA 50/75/100/200x100
-  06108 VESA 50/75/100/200x100/150/200
-  06092 VESA 50/75/100/200x100



Registered design



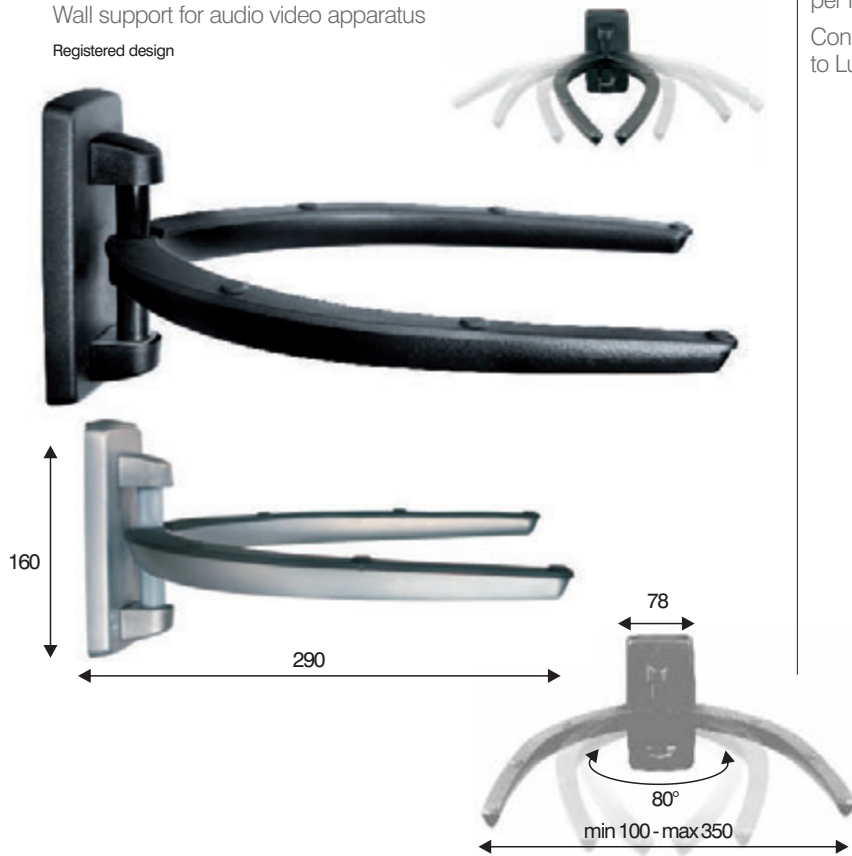


LUNAR DVD 30kg (66 lbs) max. 26121 06121

Supporto murale per apparecchiature audio video e hi-fi

Wall support for audio video apparatus

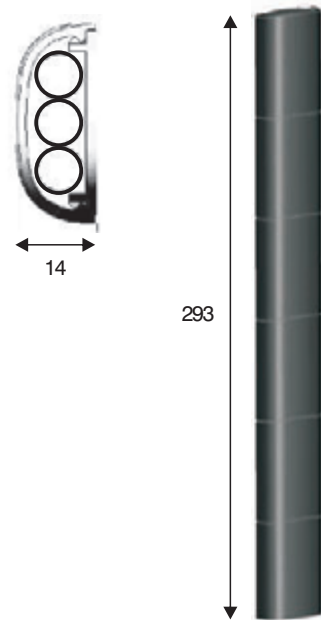
Registered design



LUNAR TUNNEL 26122 06122

Elemento di collegamento per serie Lunar e Ultimate Design per nascondere i cavi

Connecting element for concealing wires to apply to Lunar and Ultimate Design models



LUNAR SUPPORTS

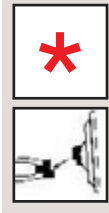
LUNAR REACH  50kg (110 lbs) max./  30 - 50" (76 - 125cm)/ 

Supporto murale inclinabile a tre snodi per TV, LCD e plasma

Inclinable wall bracket with 3 articulations for LCD and plasma TV

Registered design

-  26093 Max VESA 800 x 400
-  06093 Max VESA 800 x 400





Daily use of the car is one of the most consolidated and diffused habits amongst all the populations of the modern world: for work, for play... it's a choice, at times without alternatives, but none the less useful and comfortable. This is probably the reason why every type of automobile offers an increasing amount of luxuries for its passengers.

With this in mind, OMB has created **DVDTravel**. A new support to apply to the back of the front seats so that the passengers behind can use freely their portable DVD in total safety.

DVDTravel is useful, practical and safe: Created for young people, it is bound to win the hearts of many, especially because it is simple to use and compact.

DVDTravel is easy to mount and adjustable so that anyone can find the ideal viewing and working position. Furthermore, a vertical insertion and extraction system of the DVD permits maximum velocity.

DVDTravel is the perfect answer for those who want to take advantage of travel time to relax, study or work.

Utilizzare l'automobile per gli spostamenti quotidiani è diventata forse l'abitudine più consolidata e diffusa della vita moderna fra tutta la popolazione: per lavoro, per necessità, per svago... è una scelta, a volte magari obbligata, ma senza dubbio utile e comoda. Sarà per questo che ormai, dall'utilitaria alla berlina, le prestazioni offerte all'interno dell'abitacolo sono in continua evoluzione in termini di numero e tipologia, con una spiccata tendenza al settore tecnologico per offrire il massimo comfort non solo a chi guida.




E' in quest'ottica che OMB ha pensato a **DVDTravel**, un nuovo supporto da agganciare al sedile anteriore che permette ai passeggeri seduti dietro di usare il lettore DVD in tutta sicurezza e libertà.

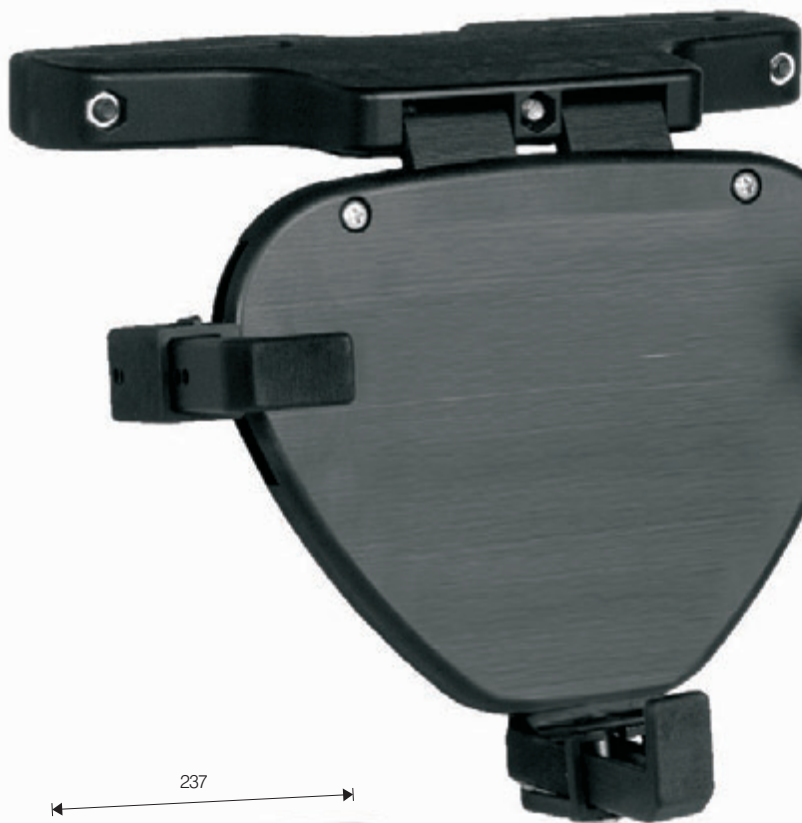
DVDTravel è utile, pratico e sicuro: pensato per un pubblico giovane, sicuramente conquisterà tutti soprattutto per la semplicità d'impiego in un ingombro davvero minimo.

DVDTravel è facilmente installabile, inclinabile, regolabile in entrambe le direzioni per essere adattato al proprio lettore; inoltre l'inserimento e l'estrazione del lettore per scorrimento verticale consente una veloce operazione. Perfetto insomma per sfruttare il tempo del viaggio, a volte forzatamente più lungo del previsto, per divertimento ma anche per lavoro o studio.

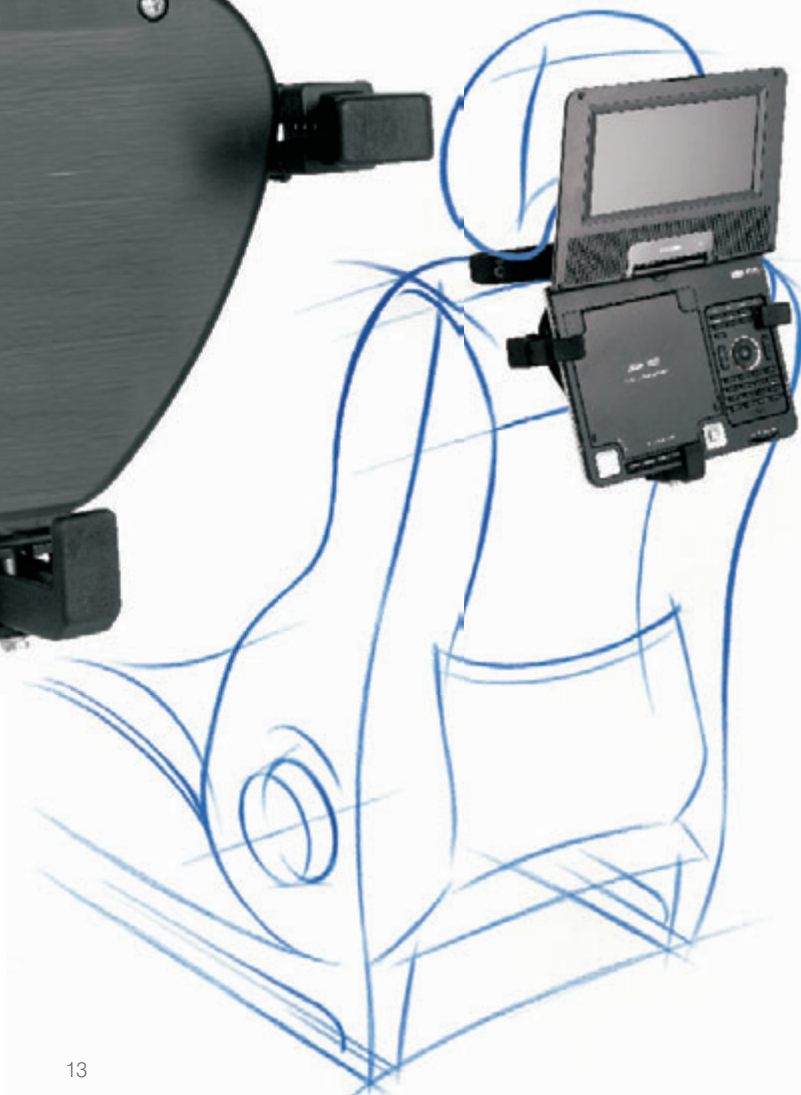
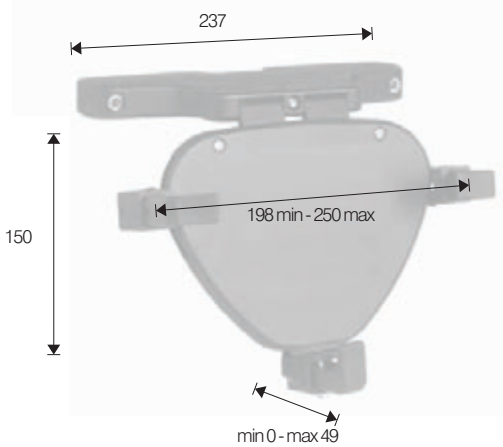
TRAVEL SUPPORT




DVDTRAVEL  1,5kg (3,85 lbs) max. /   06200



SAFE BLOCK
SYSTEM







Supporti universali di facile montaggio per tv al plasma e LCD, coordinabili con "Audiomagix" e "Tunnelmagix". Il modello per LCD ha inoltre una carenatura plastica dal design innovativo che consente di coprire la struttura metallica ed i cavi.

Easy to mount universal supports for plasma TVs and LCds that can be matched with AudioMagix and TunnelMagix.

Futhermore, Lcd models have plastic coverings with a innovative design to conceal wires and the metal structure.

LCD & PLASMA SUPPORTS







HISOLUTION

- 20kg (44 lbs) max. / 10 - 30° (25 - 74cm) /
- | | |
|---------|--------------------------------|
| ● 26073 | VESA 50/75/100/200x100 |
| ● 26103 | VESA 50/75/100/200x100/150/200 |
| ● 06073 | VESA 50/75/100/200x100 |
| ● 06103 | VESA 50/75/100/200x100/150/200 |

Supporto da soffitto ad uno snodo, inclinabile per TV LCD

Inclinable ceiling bracket with one articulation for LCD TV

Patent Pending



MONOSOLUTION

- 20kg (44 lbs) max. / 10 - 30° (25 - 74cm) /
- | | |
|---------|--------------------------------|
| ● 26070 | VESA 50/75/100/200x100 |
| ● 26100 | VESA 50/75/100/200x100/150/200 |
| ● 06070 | VESA 50/75/100/200x100 |
| ● 36070 | VESA 50/75/100/200x100/150/200 |

Supporto murale ad uno snodo, inclinabile per TV LCD.

Inclinable wall bracket with one articulation for LCD TV.

Patent Pending



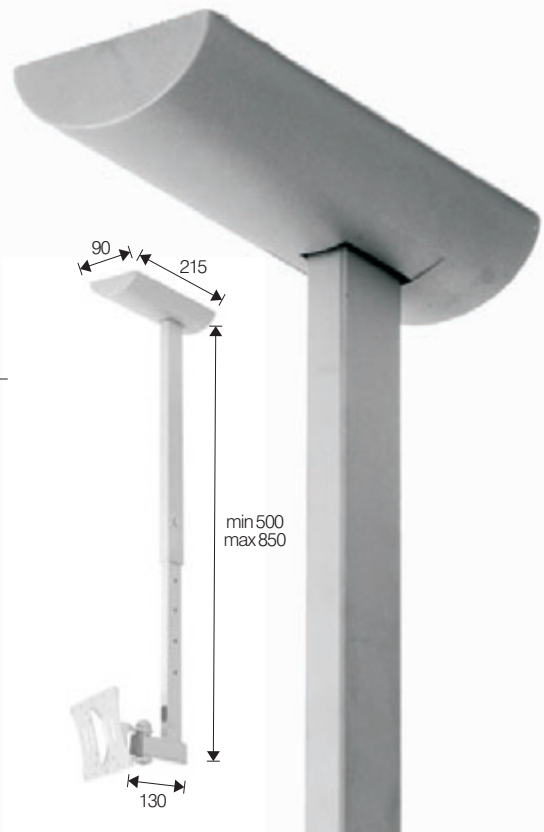
90°

+20°
-20°

100

80

90



90 215

min 500
max 850

130



+20°
-20°

190°

LCD & PLASMA SUPPORTS

BISOLUTION



20kg (44 lbs) max. /



10 - 30" (25 - 74cm) /



26071 VESA 50/75/100/200x100

26101 VESA 50/75/100/200x100/150/200



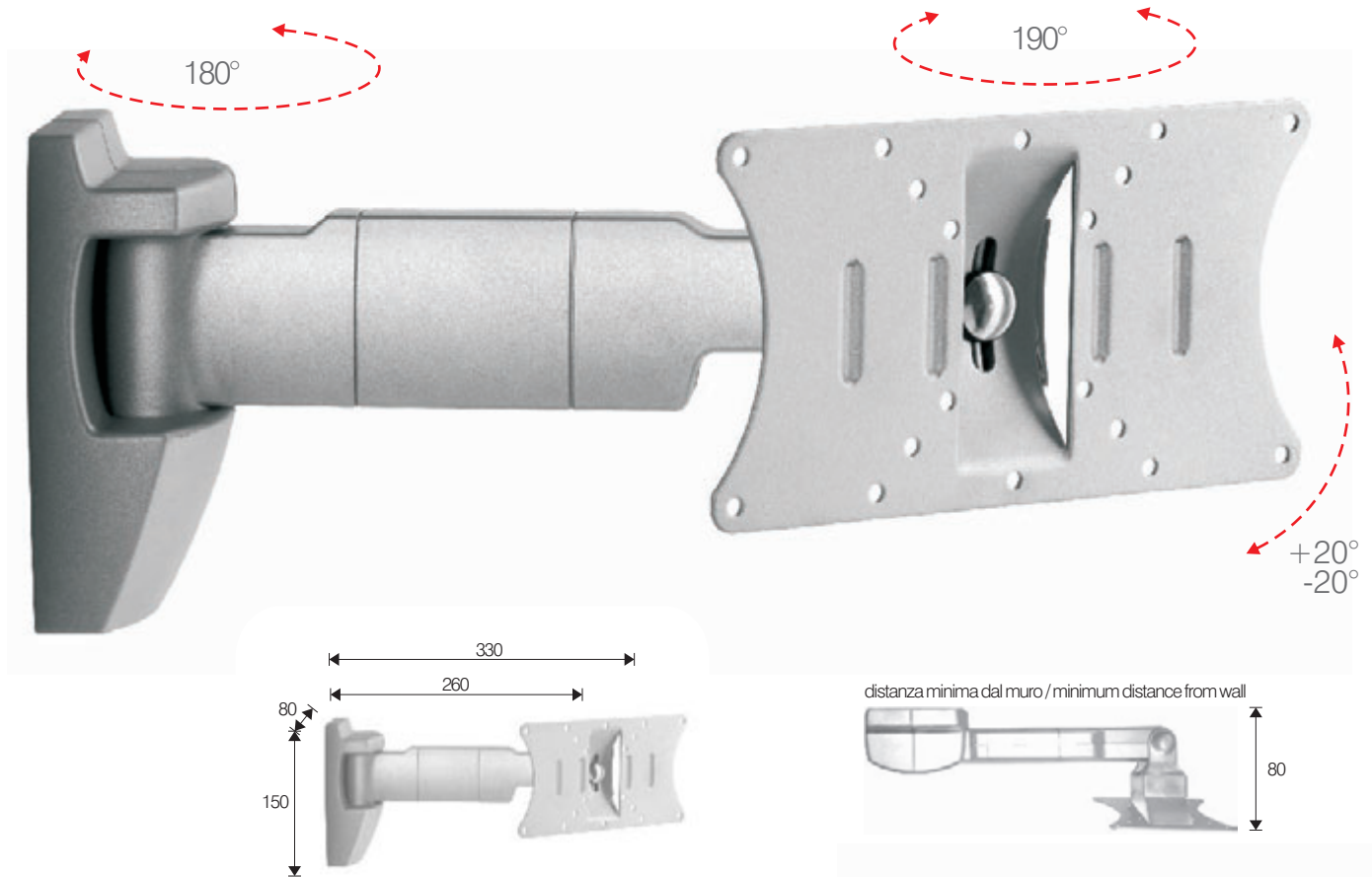
06071 VESA 50/75/100/200x100

06101 VESA 50/75/100/200x100/150/200

Supporto murale a due snodi, inclinabile per TV LCD.

Inclinable wall bracket with two articulations for LCD TV.

Patent Pending



TRISOLUTION



20kg (44 lbs) max. /



10 - 30" (25 - 74cm) /



26072 VESA 50/75/100/200x100

26102 VESA 50/75/100/200x100/150/200



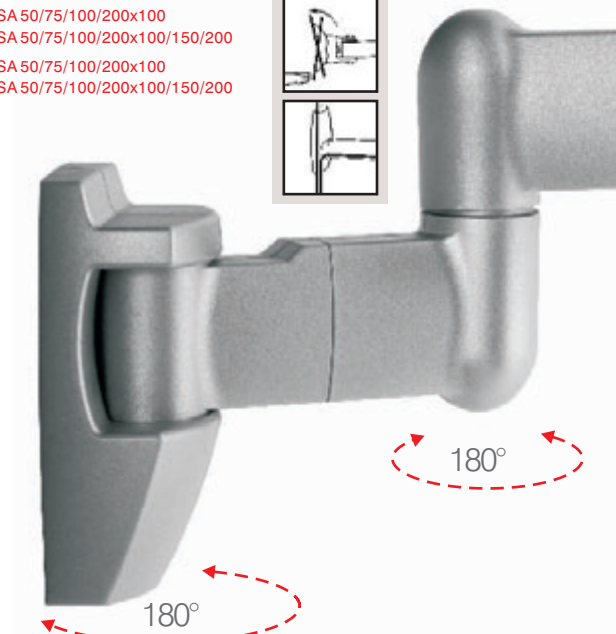
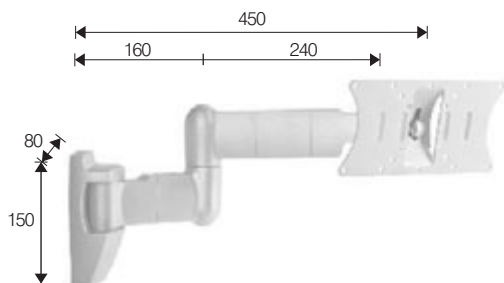
36072 VESA 50/75/100/200x100

06102 VESA 50/75/100/200x100/150/200

Supporto murale a tre snodi, inclinabile per TV LCD.

Inclinable wall bracket with three articulations for LCD TV.

Patent Pending





OYSTER  5kg (11 lbs) max. /  10-20" (25-50cm) /   26075 VESA 50/75/100

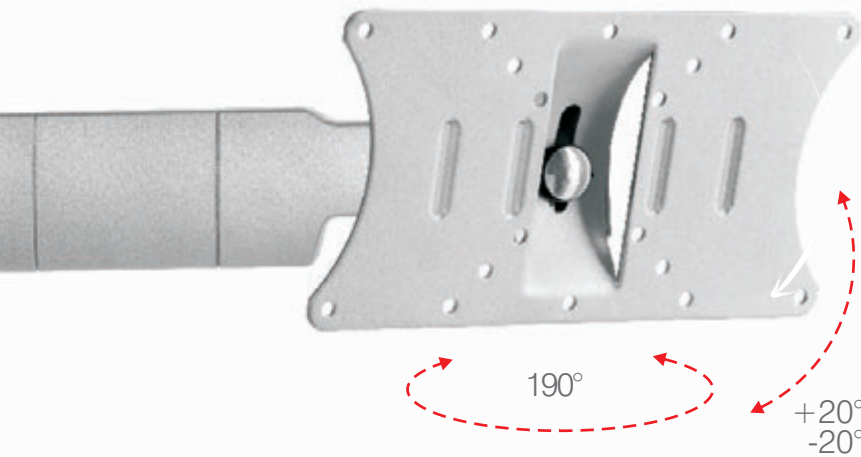
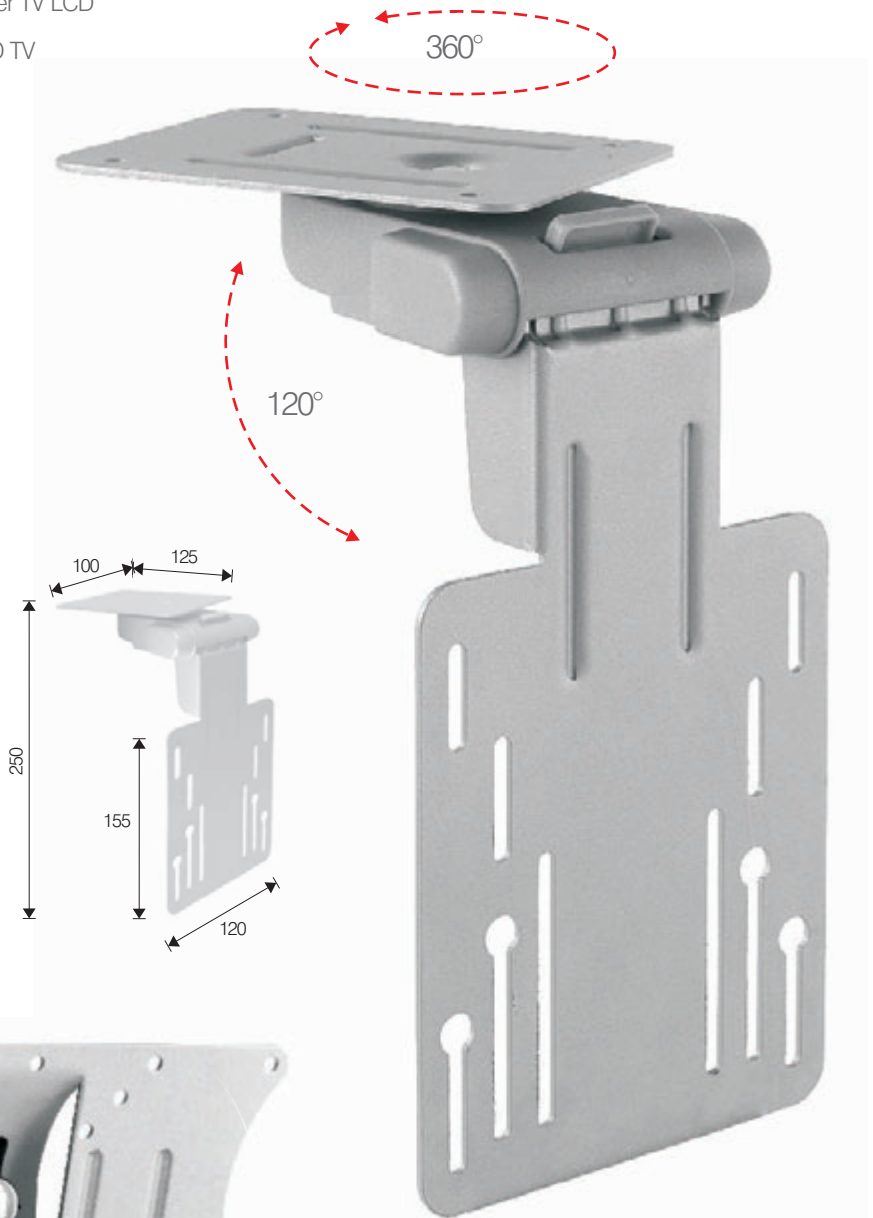
Supporto "sotto pensile" ad uno snodo, inclinabile per TV LCD

"Under cabinet" support with one articulation for LCD TV

Patent Pending



ADATTATORI TV DISPONIBILI SU RICHIESTA
TV ADAPTERS AVAILABLE ON REQUEST



distanza minima dal muro / minimum distance from wall



LCD & PLASMA SUPPORTS

FIXPLASMA 400

40kg (88 lbs) max. / 20 - 40" (50 - 100cm) /  26085 Max VESA 400*400

Vedi / See [ACCESSORIES](#) p.28 - 29

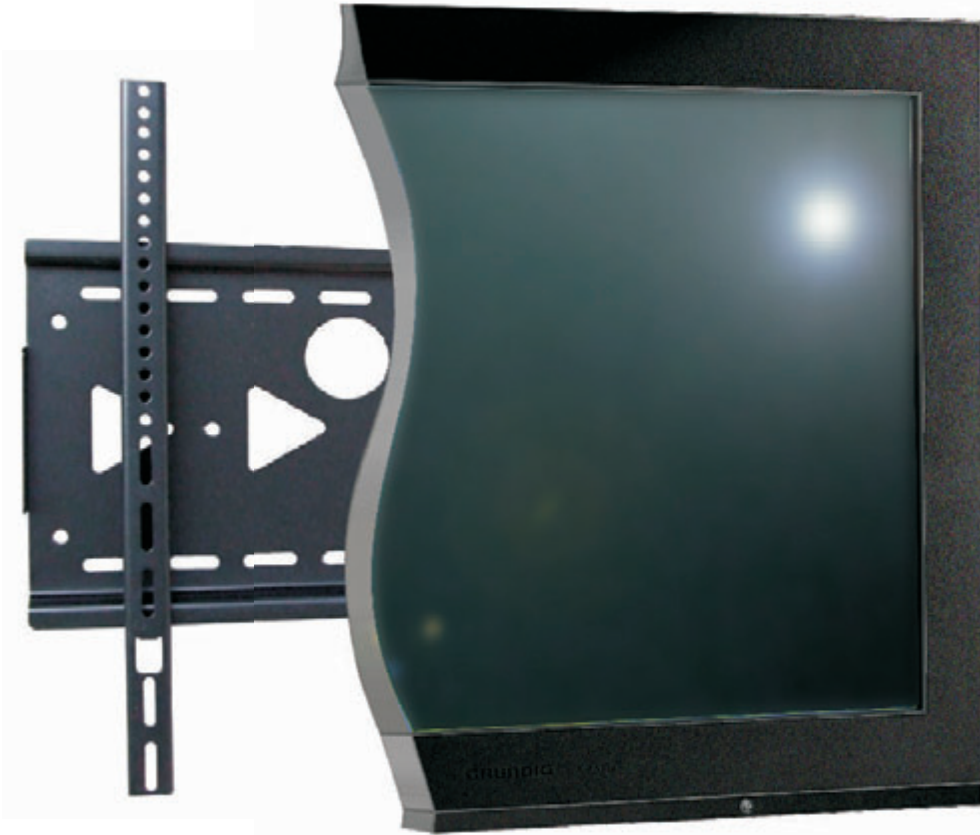
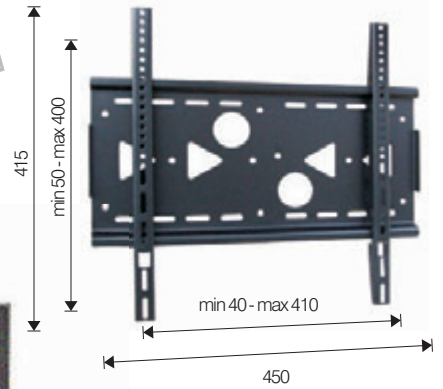
Supporto universale da parete ad inclinazione fissa per TV al plasma e LCD.

 06085 Max VESA 400*400

Universal support with a fixed inclination for plasma and LCD TV.

Patent Pending

NEW SIZE





TOUCHPLASMA M 40kg (88 lbs) max. / 20 - 40" (50 - 100cm) /

26086 Max VESA 400*200

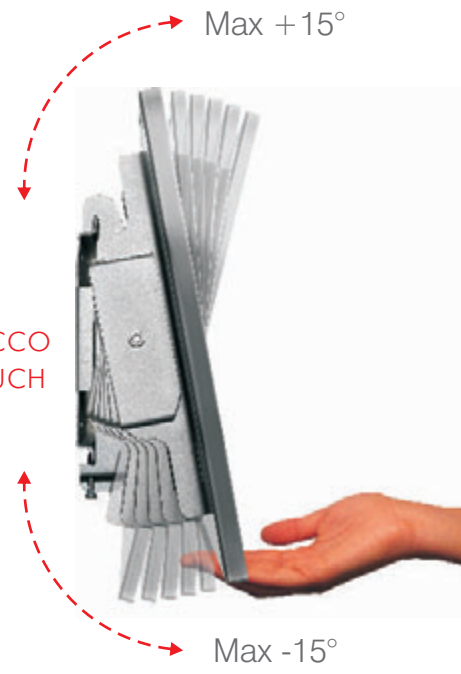
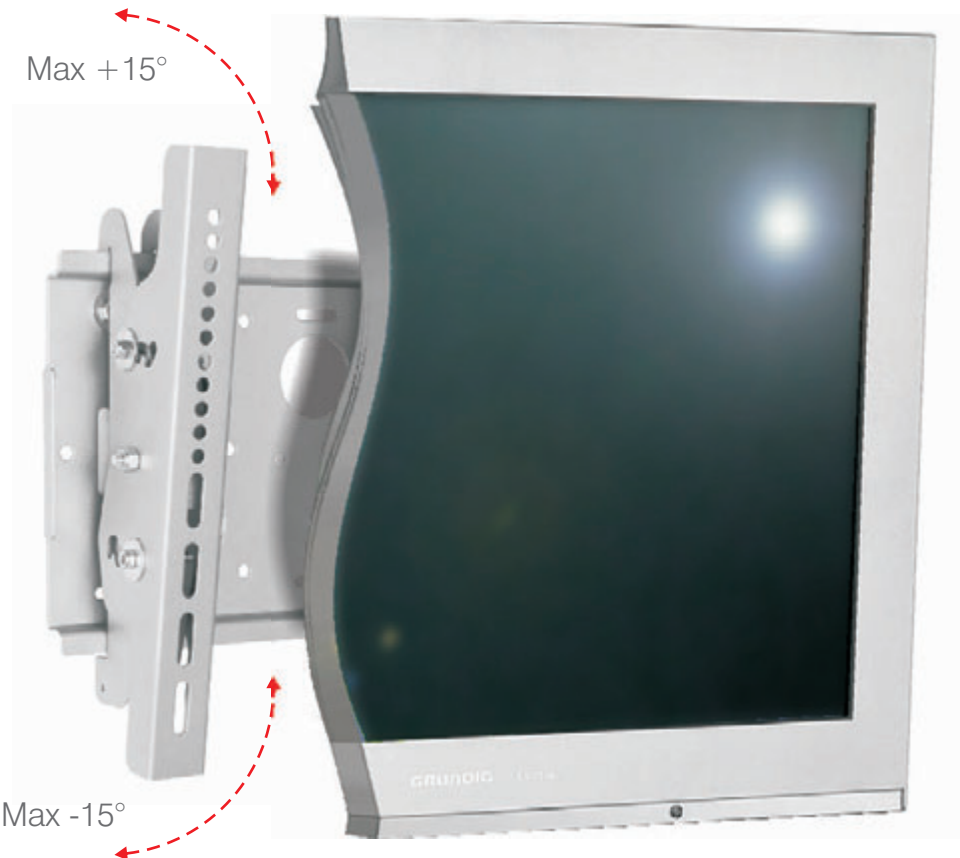
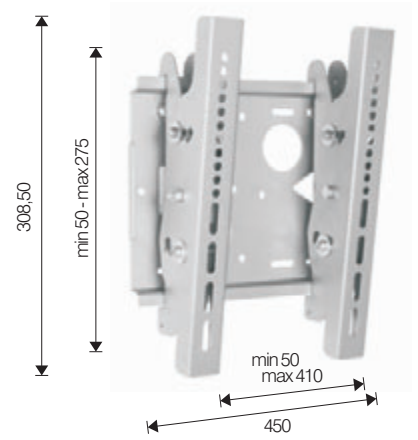
Vedi / See **ACCESSORIES** p.28 - 29

Supporto universale da parete inclinabile per tv al plasma e LCD.

06086 Max VESA 400*200

Universal inclinable wall support for plasma and LCD TVs.

Patent Pending



CAMBIA INCLINAZIONE AD UN TOCCO
DIFFERENT POSITIONS AT ONE TOUCH



LCD & PLASMA SUPPORTS

FIXPLASMA XL

75kg (165 lbs) max. / 30 - 63" (76 - 160cm) / 

26061 Max VESA 800 x 400

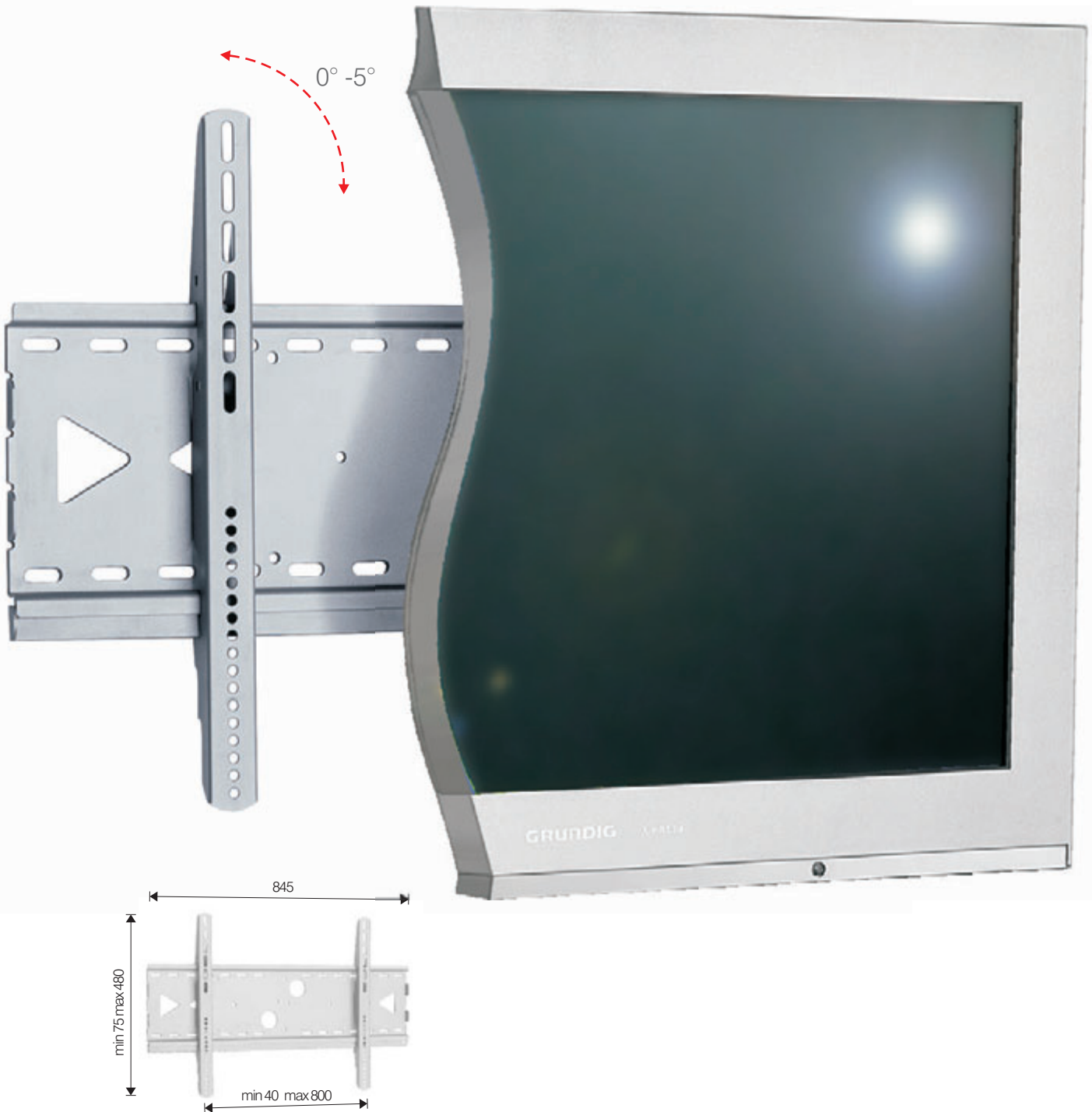
Supporto universale da parete ad inclinazione fissa per grandi tv al plasma e LCD.

06061 Max VESA 800 x 400

Universal support with a fixed inclination for large plasma and LCD TVs.

Vedi / See [ACCESSORIES](#) p.28 - 29

Patent Pending





TOUCHPLASMA XL

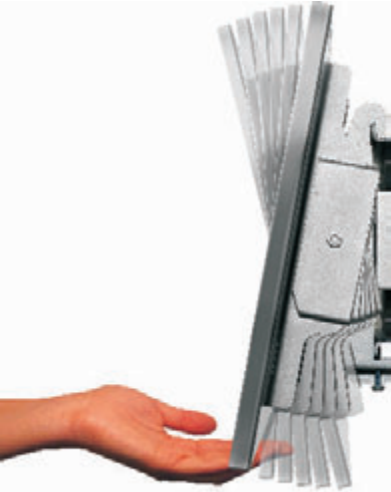
75kg (165 lbs) max. / 30 - 63" (76 - 160cm) /

Supporto universale da parete inclinabile per grandi tv al plasma e LCD.

Universal inclinable wall support for large plasma and LCD Tvs.

Patent Pending

Max +15°



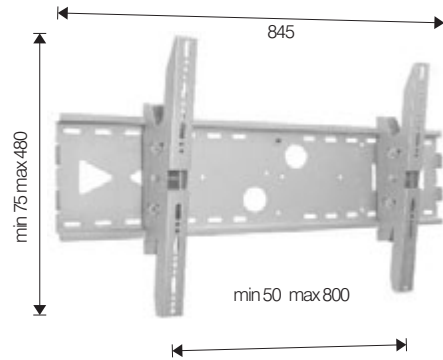
CAMBIA INCLINAZIONE
AD UN TOCCO
DIFFERENT POSITIONS
AT ONE TOUCH

Max -15°

26067 Max VESA 800 x 400

06067 Max VESA 800 x 400

Vedi / See ACCESSORIES p.28 - 29

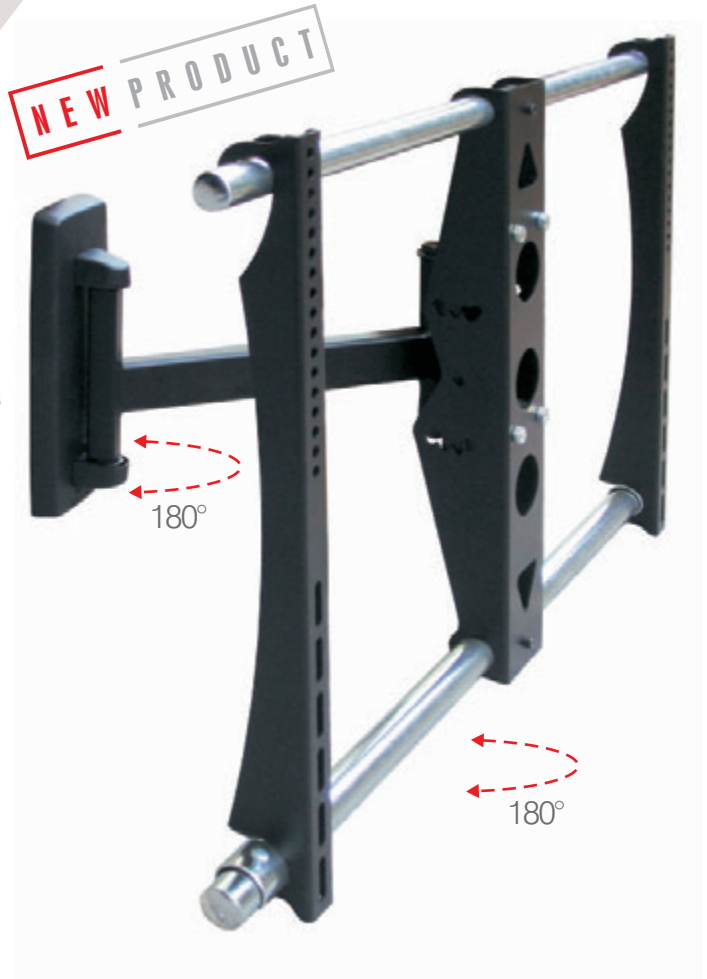
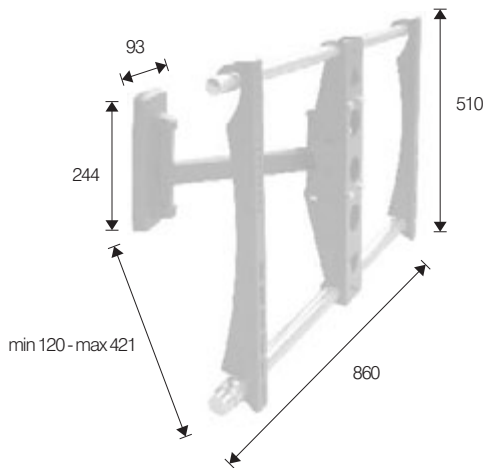


TWISTSTOP

75kg (165 lbs) max. / 30 - 63" (76 - 160cm)

06125 Max VESA 800 x 400

Supporto murale a due snodi per TV LCD e plasma
Wall bracket with two articulations for LCD and plasma monitors



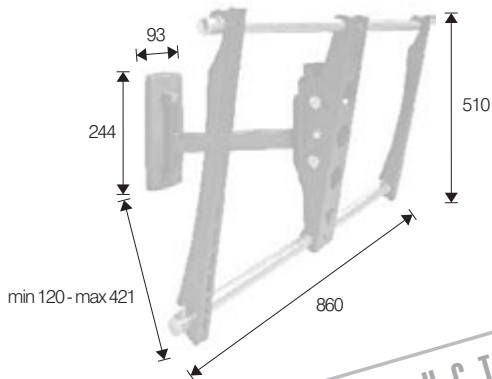
TWISTGO

75kg (165 lbs) max. / 30 - 63" (76 - 160cm)

Max VESA 800 x 400 06126

Supporto murale a due snodi. Inclinabile
per TV LCD e plasma

Inclinable wall bracket with two articulations
for LCD and plasma monitors





TWISTSTOP & GO

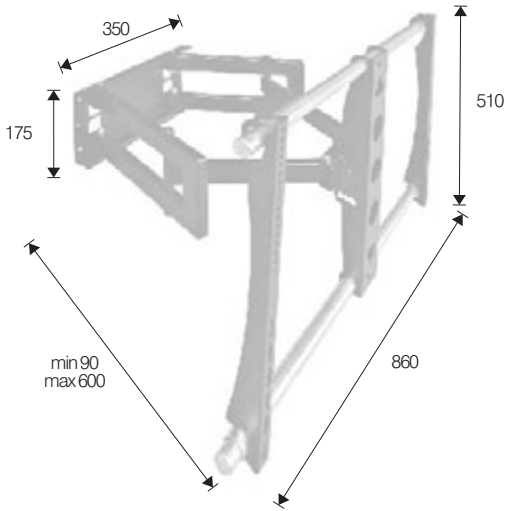
NEW PRODUCT

REACHSTOP

75kg (165 lbs) max. / 30 - 63" (76 - 160cm)

Max VESA 800 x 400   06123

Supporto murale a tre snodi per TV LCD e plasma
Wall bracket with three articulations for LCD and plasma monitors



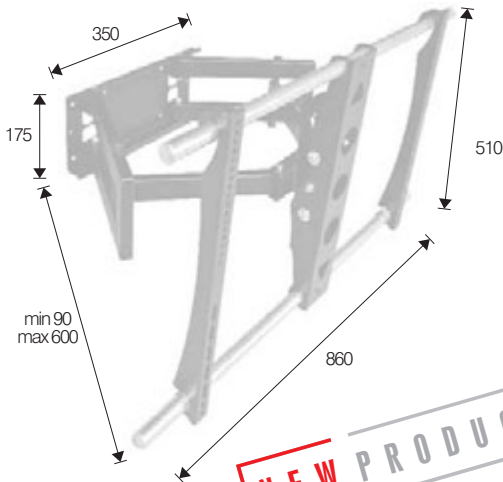
REACHGO

75kg (165 lbs) max. / 30 - 63" (76 - 160cm)

Max VESA 800 x 400   06124

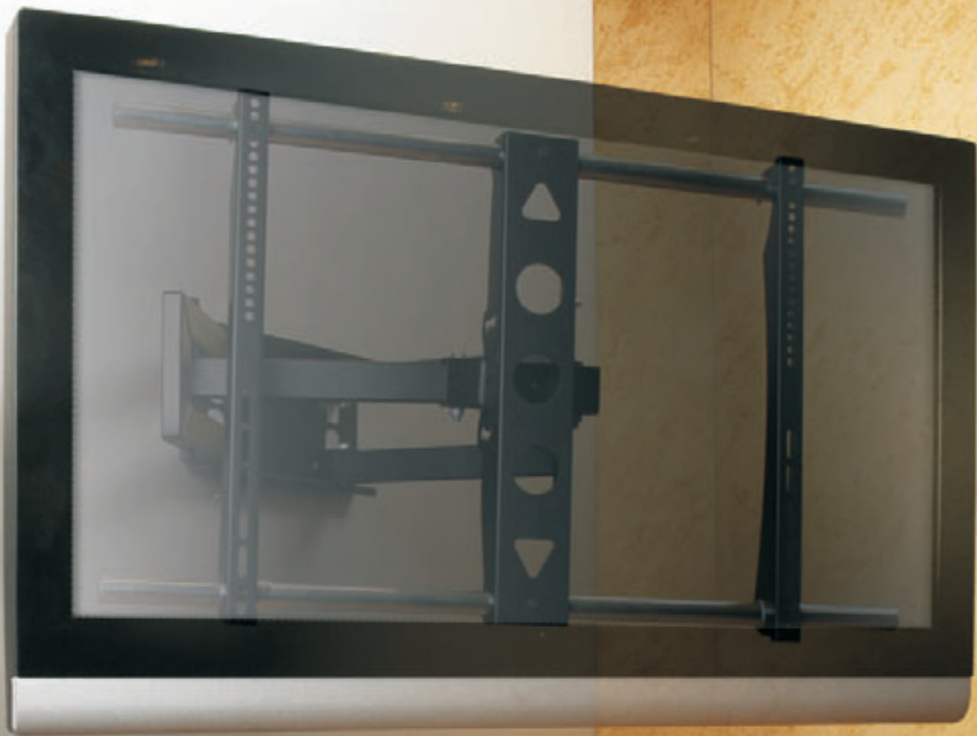
Supporto murale a tre snodi. Inclinabile
per TV LCD e plasma

Inclinable wall bracket with three articulations
for LCD and plasma monitors



NEW PRODUCT





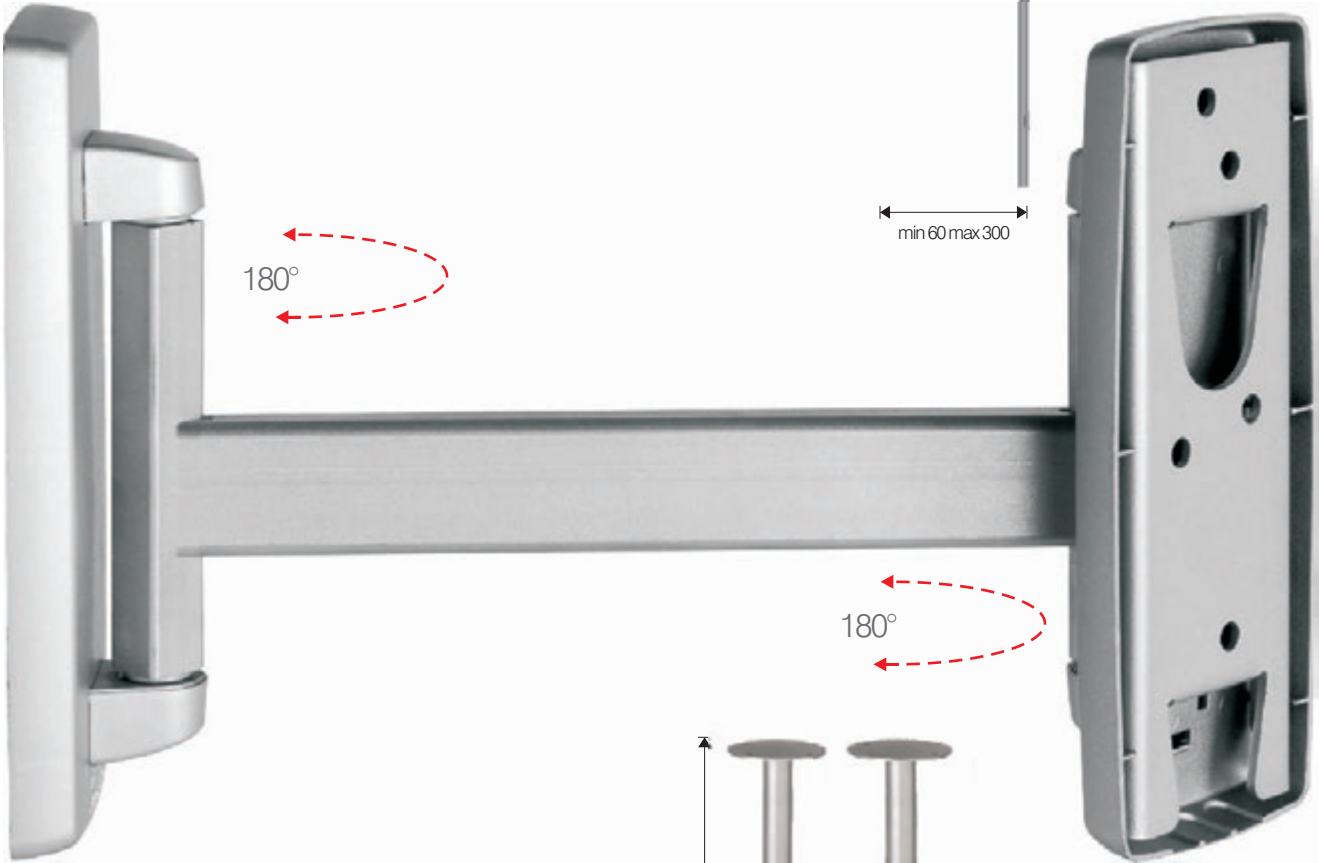
REACHSTOP & GO



TWISTPLASMA  75kg (165 lbs) max. /   26063

Doppio snodo da parete da applicare a Touchplasma M, Touchplasma XL, Fixplasma 400 e Fixplasma XL.

Arm with two articulations to apply to Touchplasma M, Touchplasma XL, Fixplasma 400 and Fixplasma XL.



LIFTPLASMA  75kg (165 lbs) max. /   26062


Aggancio a soffitto con rotazione ed estensione da applicare a Touchplasma M, Touchplasma XL, Fixplasma 400 e Fixplasma XL

Rotatable and extendable ceiling arm to apply to Touchplasma M, Touchplasma XL, Fixplasma 400 and Fixplasma XL



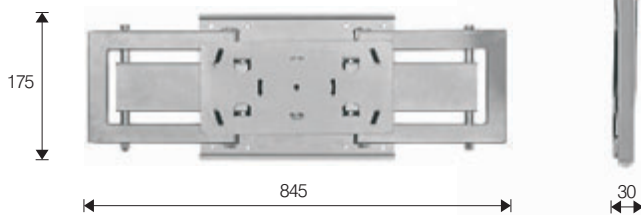
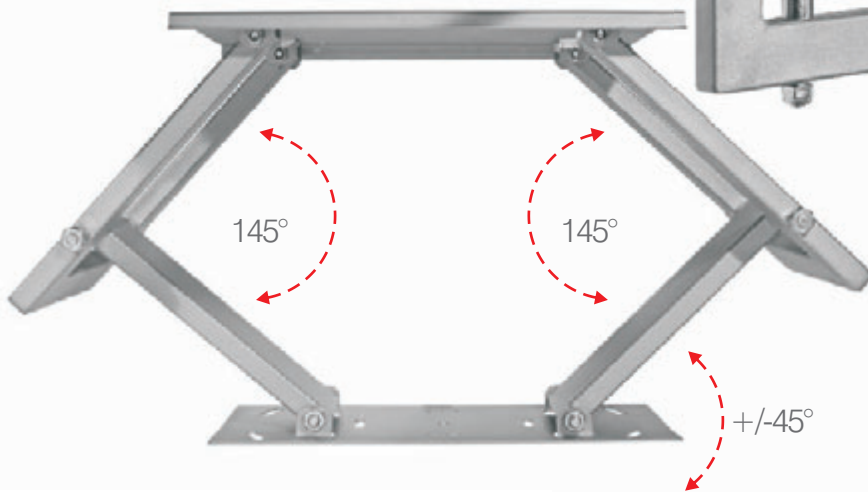


REACHPLASMA

75kg (165 lbs) max. /   26069
 06069

Braccio a 3 snodi da parete per
Touchplasma M, Touchplasma XL,
Fixplasma 400 e Fixplasma XL

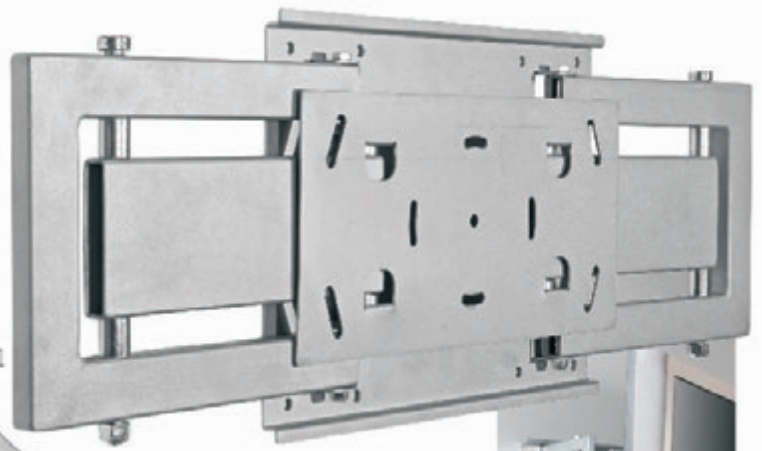
Wall bracket with 3 articulations for
Touchplasma M, Touchplasma XL,
Fixplasma 400 and Fixplasma XL



+/-45°

145°

145°

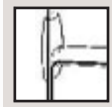


LIFTPLASMA DOUBLE

100kg (220 lbs) max. /   26059

Doppio aggancio da soffitto con rotazione ed estensione.
Permette di fissare due supporti Touchplasma M,
Touchplasma XL, Fixplasma 400 e Fixplasma XL

Rotatable and extendable ceiling arm to which
can be applied two of the following supports:
Touchplasma M, Touchplasma XL, Fixplasma 400
and Fixplasma XL





MAGELLANO 50kg (110 lbs) max. / 50" (125cm) / 06100

Carello professionale dotato di supporto Fixplasma.
Provisto di 4 ruote.
Possibilità di aggiungere 2 supporti Lunar DVD.

Professional trolley with Fixplasma support.
Complete with 4 wheels.
Possible to add 2 Lunar DVD supports.



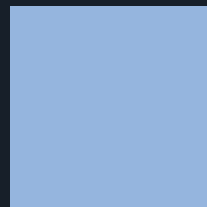




L'essenzialità e la sicurezza abbinate ad un eccellente rapporto qualità prezzo sono le caratteristiche principali della linea "Easy".

Essentiality and safety combined with excellent quality for money are the main characteristics of the "Easy" range of supports

EASY SUPPORTS

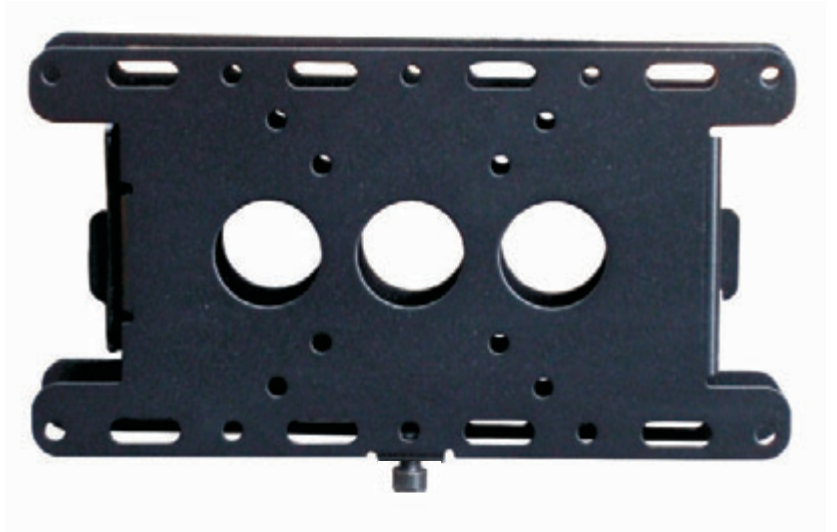
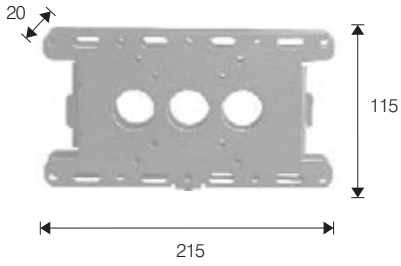


EASYSTOP 100

20kg (44 lbs) max. / max 32" (82cm) / 06140 VESA 50/75/100/ 200*100

Supporto fisso da parete per Lcd e plasma.
Wall bracket for Plasma and LCD.

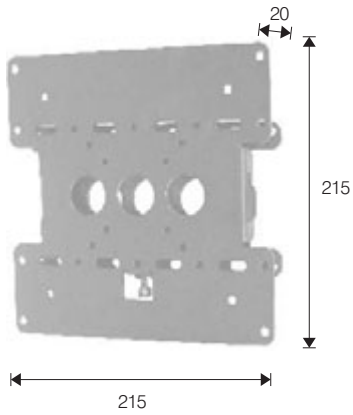
NEW



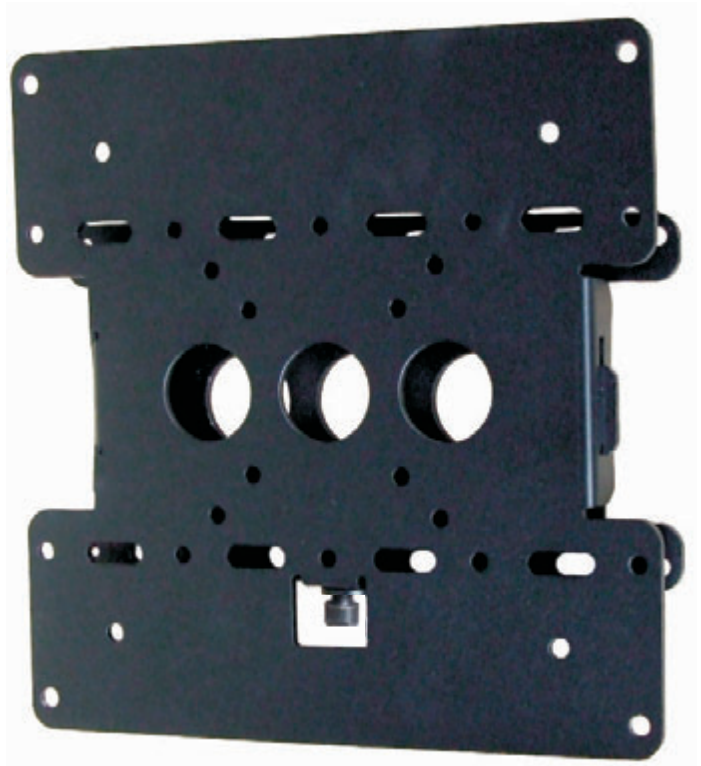
EASYSTOP 200

25kg (55 lbs) max. / max 40" (100cm) / 06141 VESA 50/75/100/ 200*100/150/200

Supporto fisso da parete per Lcd e plasma.
Wall bracket for Plasma and LCD.

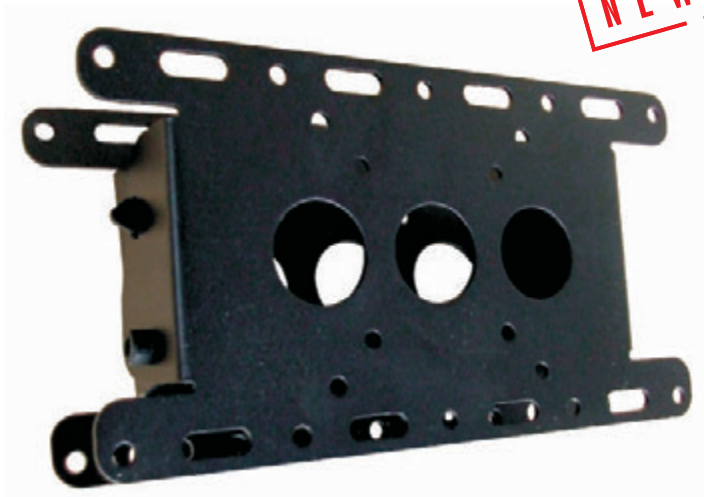


NEW



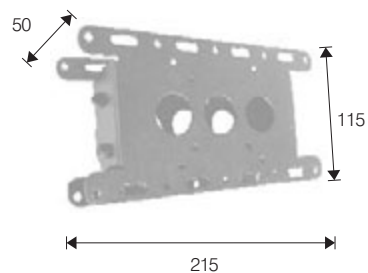
EASYGO 100  20kg (44 lbs) max. /  max 32" (82cm) /   06142 **VESA 50/75/100/ 200*100**

Supporto inclinabile da parete per Lcd e plasma.
Inclining wall bracket for Plasma and LCD.



NEW

+5°
-10°



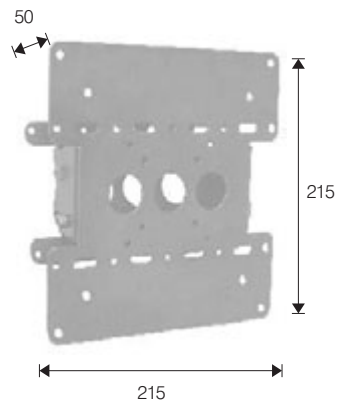
EASYGO 200  25kg (55 lbs) max. /  max 40" (100cm) /   06143 **VESA 50/75/100/ 200*100/150/200**

Supporto inclinabile da parete per Lcd e plasma.
Inclining wall bracket for Plasma and LCD.



NEW

+5°
-10°



EASYSTOP & GO

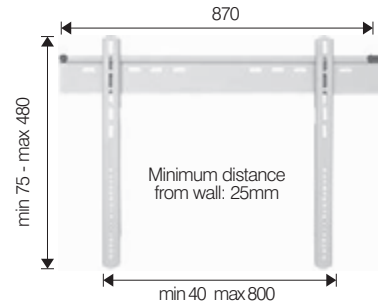
EASY SUPPORTS

EASYBIG

60kg (132 lbs) max. / 30 - 50" (76 - 125cm) /  26066 Max VESA 800x400

Supporto per grandi TV al Plasma e LCD.
Wall bracket for large Plasma and LCD.

 06066

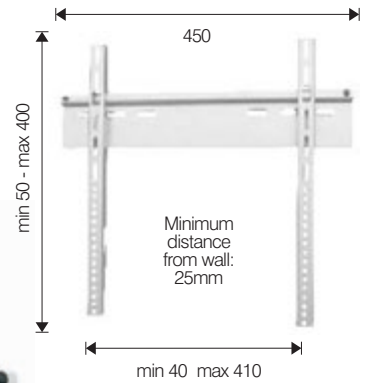
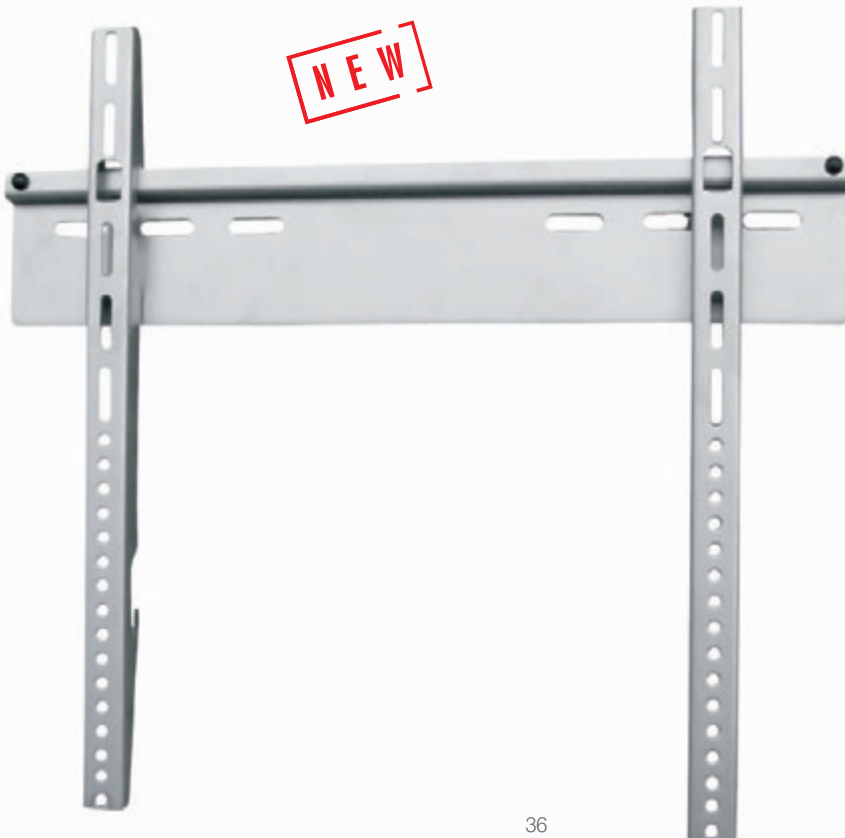


EASYFOUR

40kg (88 lbs) max. / 20 - 37" (50 - 94cm) /  26079 Max VESA 400x400

Supporto per medie TV al Plasma e LCD.
Wall bracket for medium size Plasma and LCD.

 06079



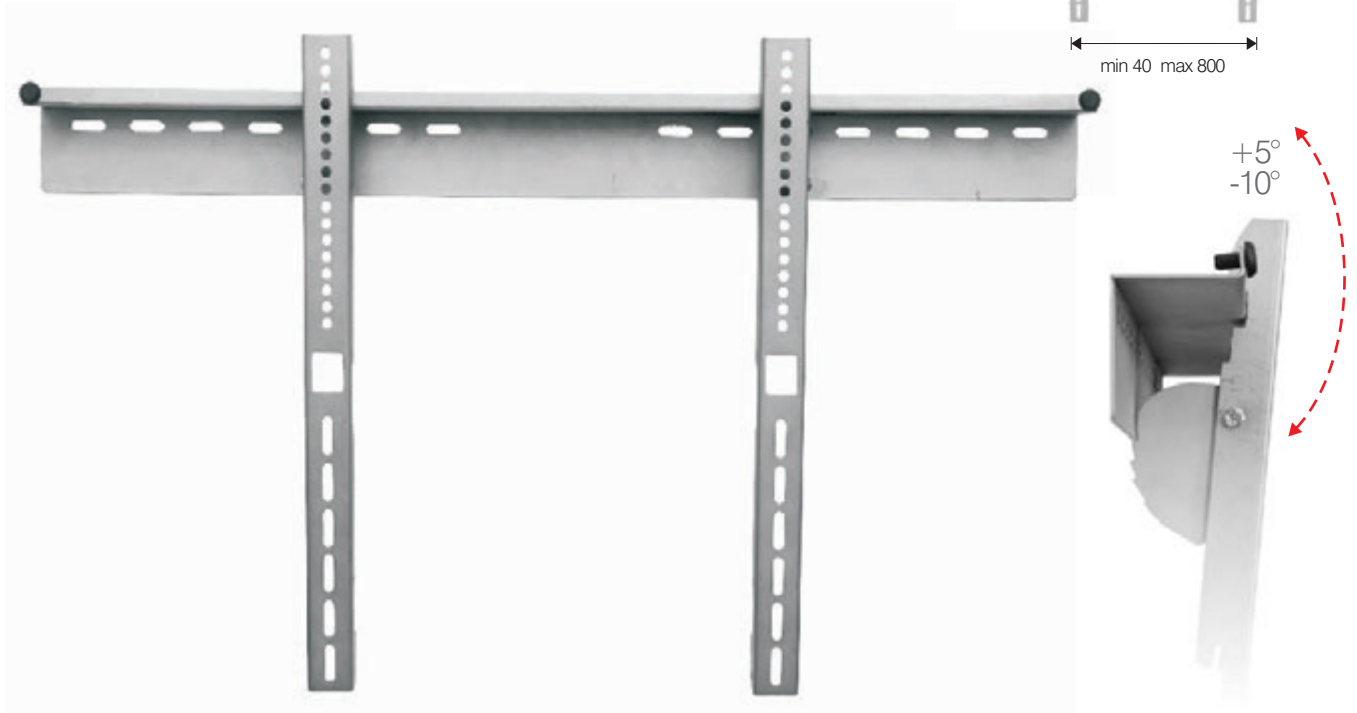
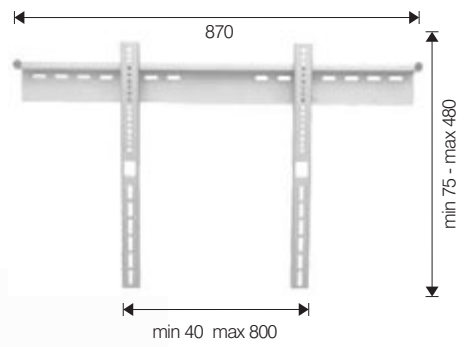


EASYTILT

60kg (132 lbs) max. / 30 - 50" (76 - 125cm) / 26087 Max VESA 800x400

Supporto con inclinazione per grandi TV al Plasma e LCD.
Inclining wall bracket for large Plasma and LCD.

06087



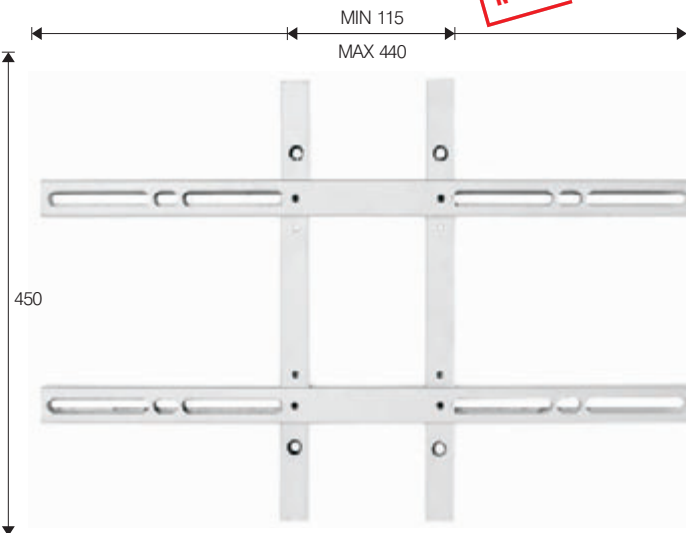
UNIVERSAL ADAPTOR

30kg (66 lbs) max. / 26088 36088

Adattatore per convertire VESA 100 fino a VESA 400 x 400.

Adaptor for converting VESA 100 up to VESA 400 x 400

NEW SIZE

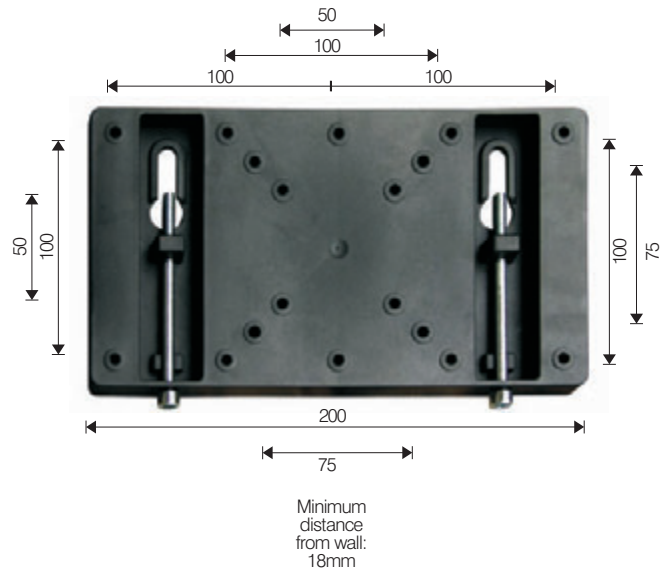


EASYSMALL

20kg (44 lbs) max. / 10 - 30" (25 - 74cm) /

06076 VESA 50/75/100/200x1100

Supporto murale per LCD / Wall bracket for LCD.



EASY SUPPORTS

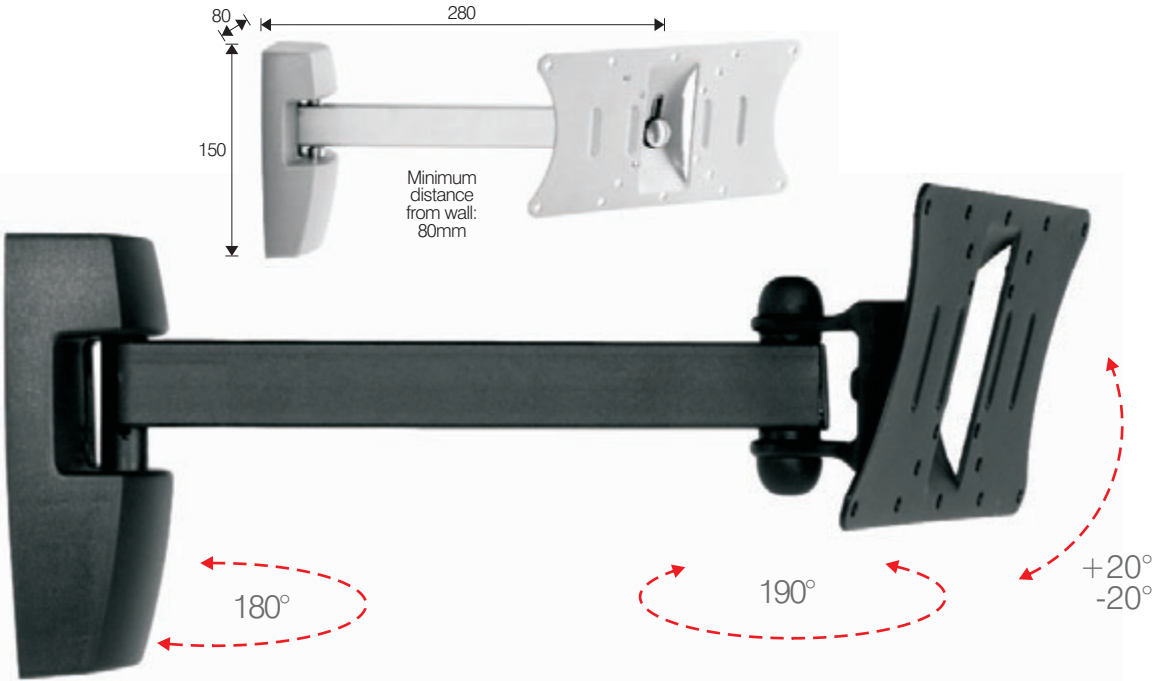


EASYTWO 20kg (44 lbs) max. / 10 - 30" (25 - 74cm) /

- 26077 VESA 50/75/100/200x100
- 06077 VESA 50/75/100/200x100

Supporto murale a due snodi, inclinabile per LCD

Inclinable wall bracket with two articulations for LCD TV

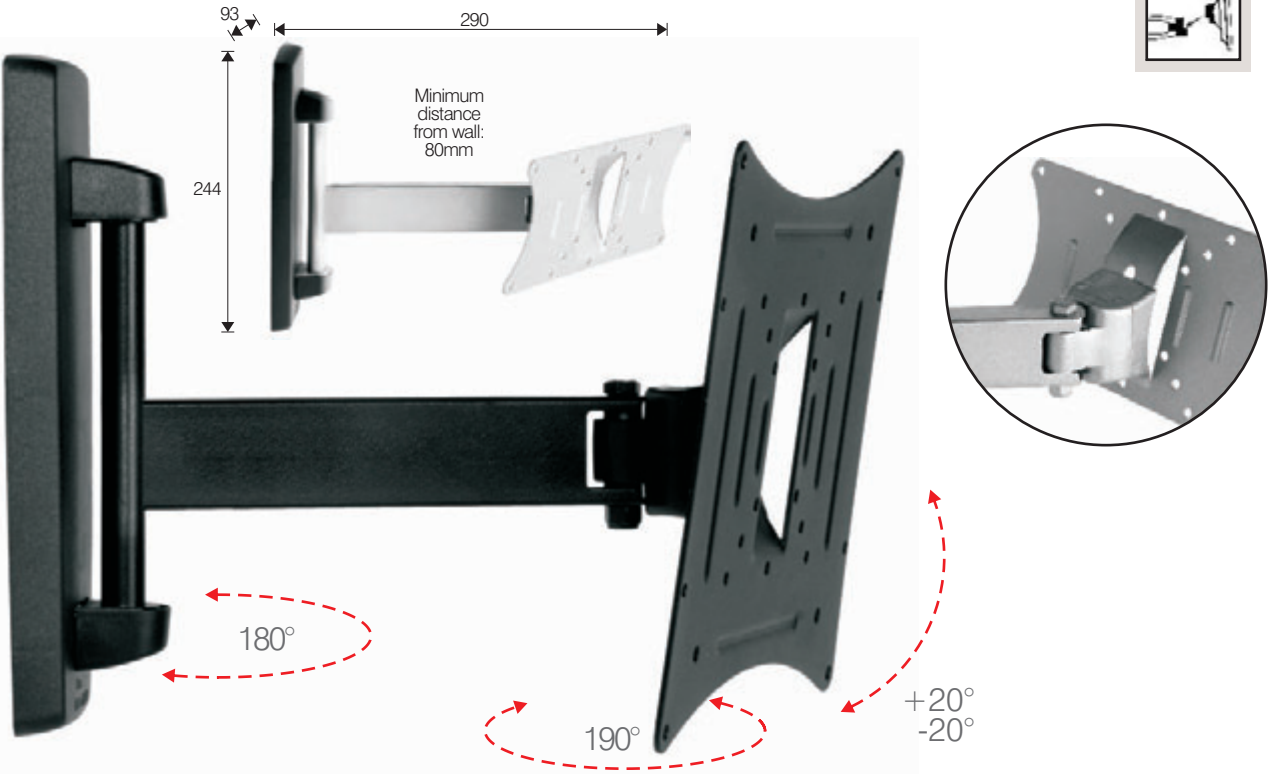


EASYTWO EXTRA 30kg (66kg) / 10 - 32" (25 - 82cm) /

- 26114 VESA 50/75/100/200x100
- 26115 VESA 50/75/100/200x100/150/200
- 06114 VESA 50/75/100/200x100
- 06115 VESA 50/75/100/200x100/150/200

Supporto murale a due snodi, inclinabile per LCD

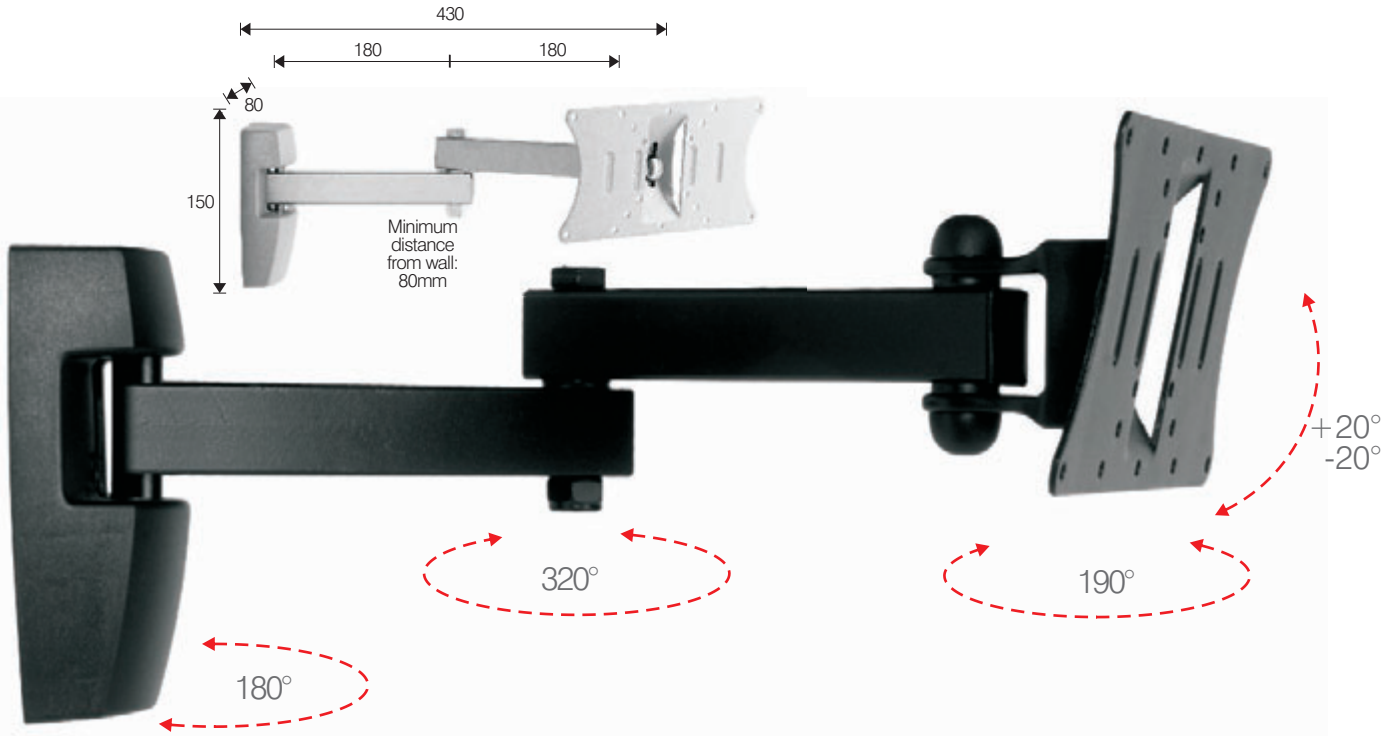
Inclinable wall bracket with two articulations for LCD TV





EASYTHREE 20kg (44 lbs) max. / 10 - 30" (25 - 74cm) / 26078 **VESA 50/75/100/200x100** 06078 **VESA 50/75/100/200x100**

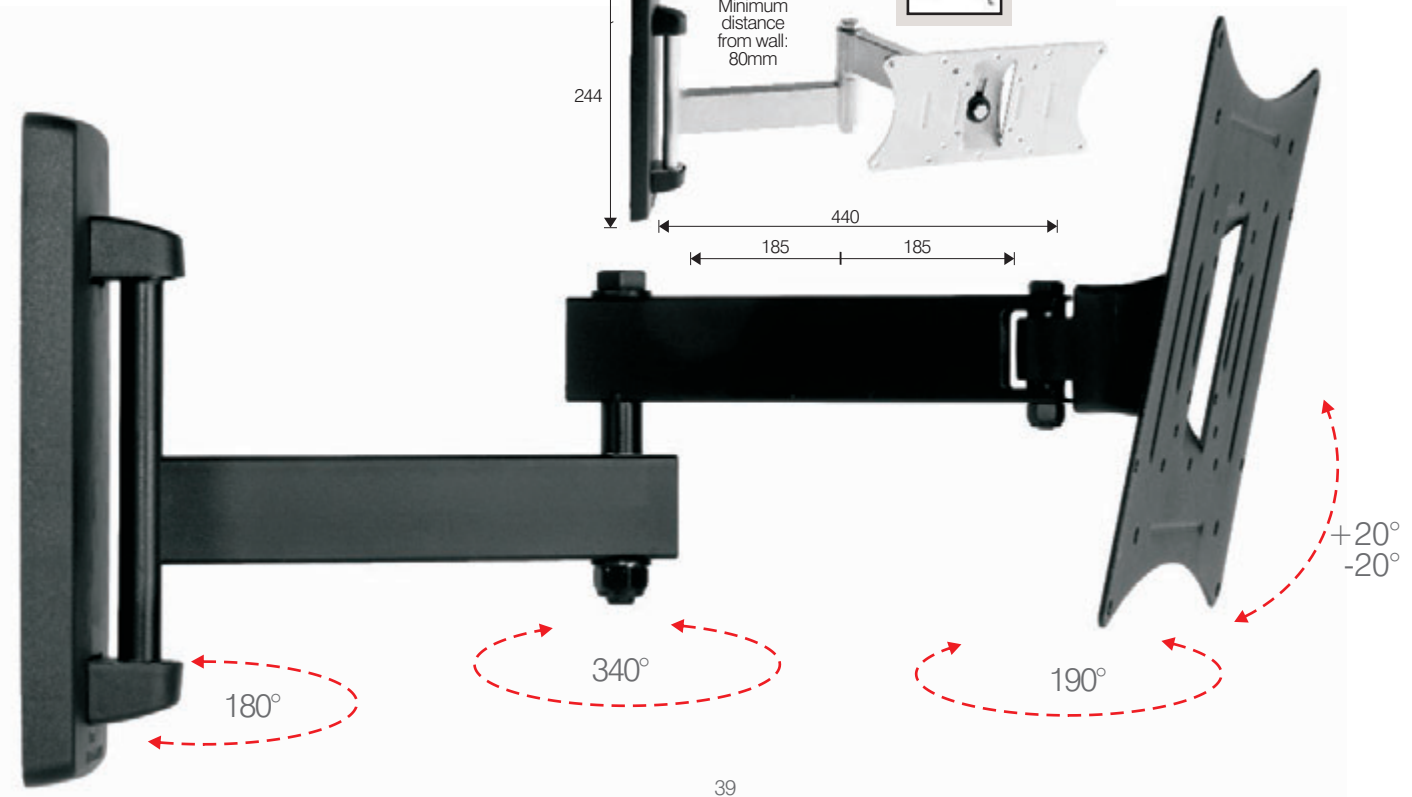
Supporto murale a tre snodi, inclinabile per LCD / Inclinabile wall bracket with three articulations for LCD TV



EASYTHREE EXTRA

30kg (66kg) / 10 - 32" (25 - 82cm) / 26116 **VESA 50/75/100/200x100**
 26117 **VESA 50/75/100/200x100/150/200**
 06116 **VESA 50/75/100/200x100**
 06117 **VESA 50/75/100/200x100/150/200**

Supporto murale a tre snodi, inclinabile per LCD
 Inclinabile wall bracket with three articulations for LCD TV







Il supporto universale da soffitto di facile montaggio per videoproiettori che garantisce il perfetto assetto della proiezione in qualunque posizione.

The highly adjustable easy to mount universal support for video projectors that guarantees perfect vision in every situation.

PROJECTOR SUPPORT



PROJECTOR SUPPORT

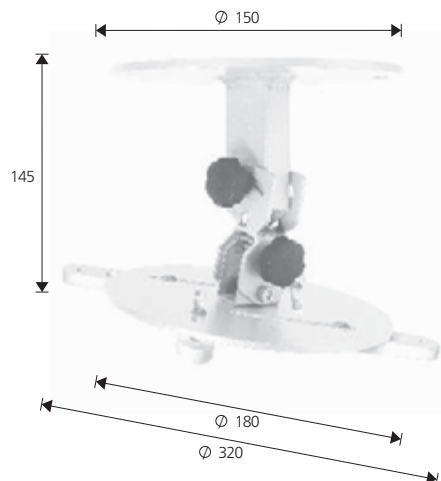
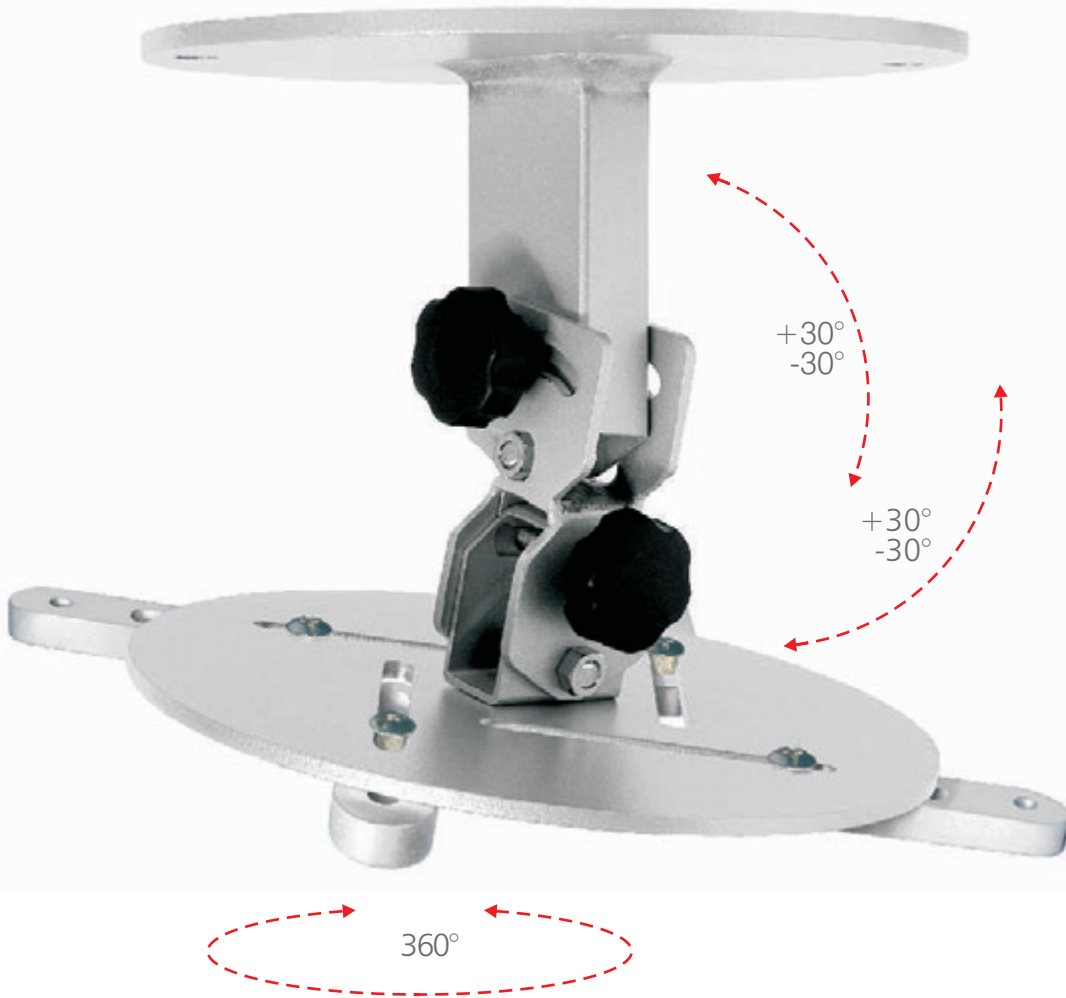
MONOPROJECTOR  15kg (33 lbs) max. /  26080

Supporto universale da soffitto, snodato per videoproiettori.

Adjustable ceiling bracket for video projectors



SISTEMA PER
ADATTARE OGNI MISURA
SYSTEM TO FIT
EVERY SIZE





EXTENSION

Prolunga regolabile per supporto MonoProjector

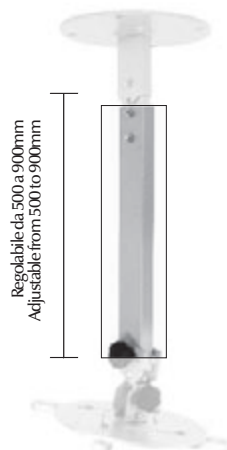
Adjustable extension for MonoProjector

EXTENSION 300-500

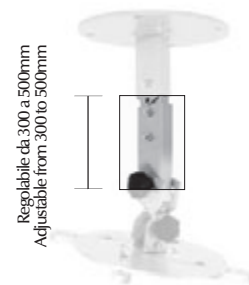
15kg (33 lbs) max. /   26081

EXTENSION 500-900

15kg (33 lbs) max. /   26082



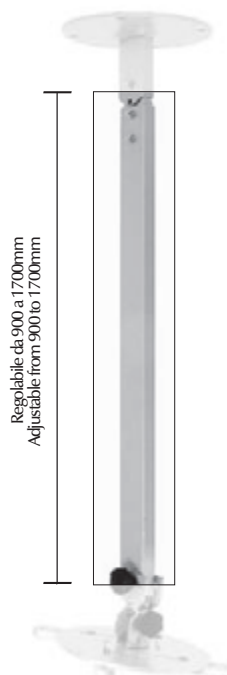
Regolabile da 500 a 900mm
Adjustable from 500 to 900mm



Regolabile da 300 a 500mm
Adjustable from 300 to 500mm

EXTENSION 900-1700

15kg (33 lbs) max. /   26083



Regolabile da 900 a 1700mm
Adjustable from 900 to 1700mm

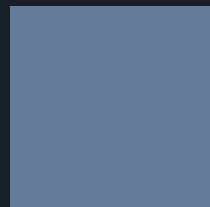




Il design ricercato, l'accuratezza dei dettagli e la modularità del sistema offrono molteplici combinazioni attraenti per risolvere problemi di spazio. Il segreto è nella copertura in plastica che nasconde la struttura metallica e i cavi. La sicurezza è garantita dal bordo metallico del piano e dalla cinghia.

An elegant design, great attention to detail and an efficient modular system makes it possible to resolve problems of space in many attractive ways. The secret is in the plastic shell which conceals the metal structure and subsequently the wires. Safety is guaranteed by a metal rim on the plane and a "safety belt" for the TV.

MAGIX SUPPORTS



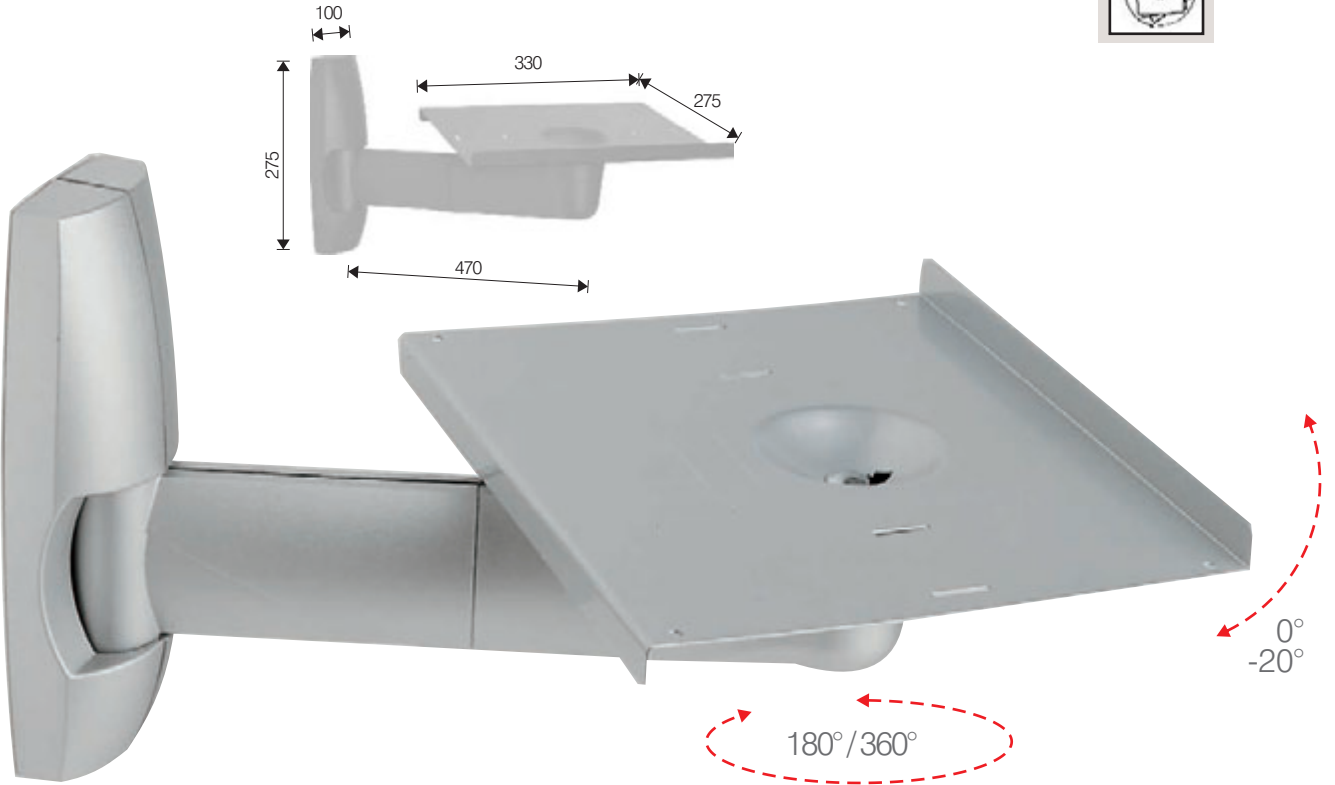
MAGIX SUPPORTS

MONOMAGIX 30

30kg (66 lbs) max. / 14 - 19" (35 - 49cm) / 06000 26000

Supporto murale ad uno snodo, inclinabile per tv o monitor di piccole dimensioni.

Inclinable wall bracket with one articulation for small TVs or monitors.

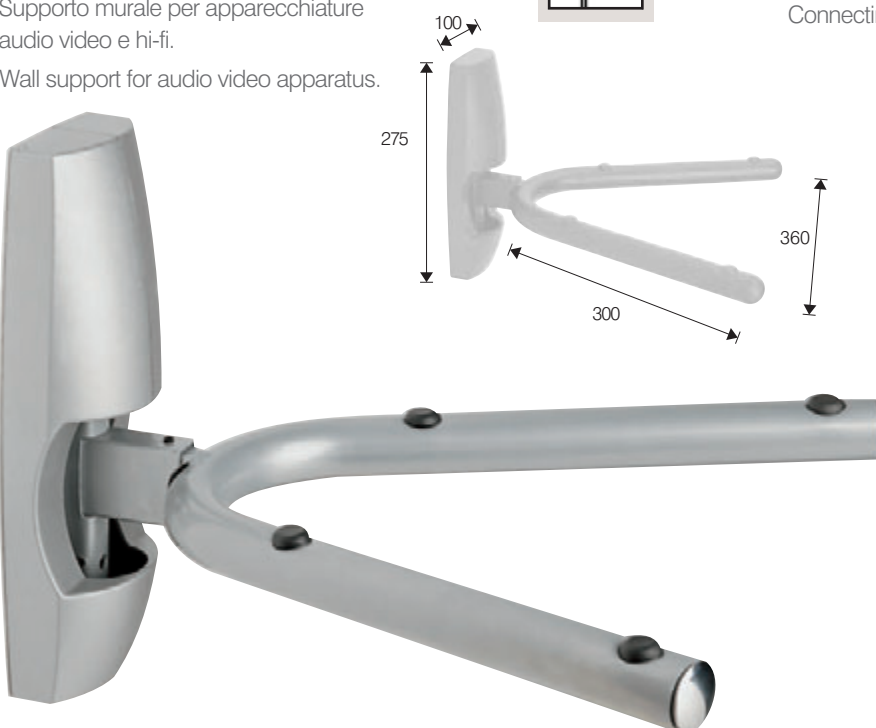


AUDIOMAGIX

30kg (66 lbs) max. / 06007 26007

Supporto murale per apparecchiature audio video e hi-fi.

Wall support for audio video apparatus.

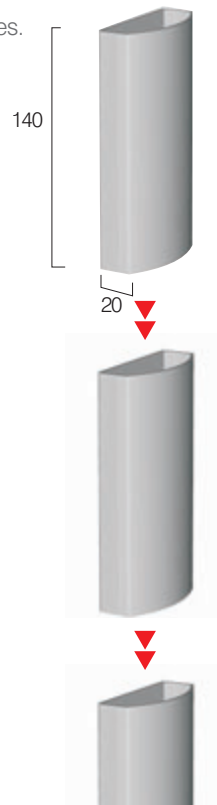


TUNNELMAGIX

06008 26008

Elemento di collegamento per nascondere i cavi.

Connecting element for concealing wires.



BIMAGIX

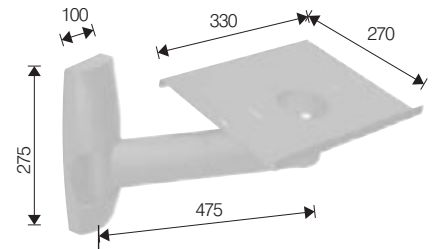
Supporto murale a due snodi inclinabile per tv o monitor di medie e grandi dimensioni.

Inclinable wall bracket with two articulations for medium sized TVs or monitors.



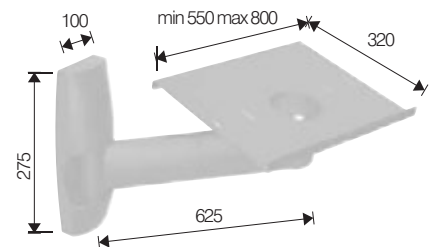
BIMAGIX 30

30kg (66 lbs) max. / 19 - 21" (49 - 53cm) / 06001 26001



BIMAGIX 60

60kg (132 lbs) max. / 25 - 32" (63 - 82cm) / 06003 26003



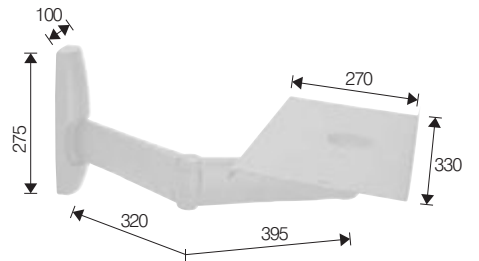
TRIMAGIX

Supporto murale a tre snodi inclinabile per tv o monitor di medie e grandi dimensioni.

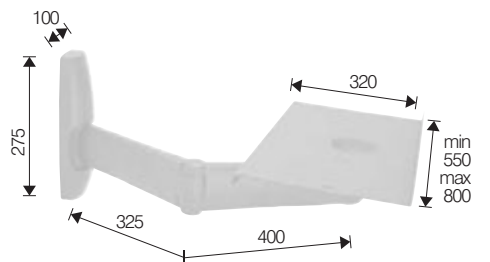
Inclinable wall bracket with three articulations for medium or large TVs or monitors.



TRIMAGIX 30 30kg (66 lbs) max. / 14 - 21" (35 - 53cm) / ● 06004 ● 26004



TRIMAGIX 60 60kg (132 lbs) max. / 29 - 32" (75 - 82cm) / ● 06006 ● 26006



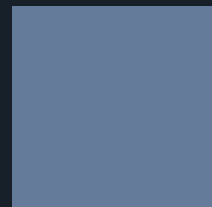




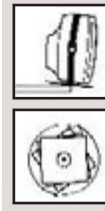
I modelli Sfero hanno coperture in plastica sia sulla piastra a parete che sui meccanismi di rotazione, grazie alle quali non ci sono viti in vista. La sicurezza è garantita dal bordo metallico del piano e dalla cinghia.

Thanks to the plastic shells which cover the metal plate fixed to the wall and the rotating mechanisms, all screws present in the Sfero models are hidden. Safety is guaranteed by a metal rim on the plate and a "safety belt" for the TV.

OTHER TV SUPPORTS



OTHER TV SUPPORTS



MONOSFERO

Supporto murale ad uno snodo, inclinabile per tv o monitor di piccole e medie dimensioni.

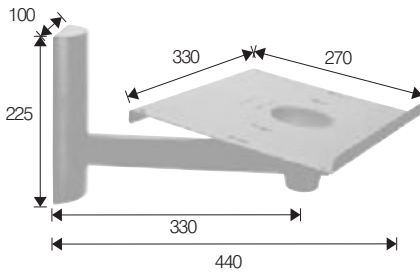
Inclinable wall bracket with one articulation for small or medium TVs or monitors.



MONOSFERO 30

30kg (66 lbs) max. / 14 - 19" (35 - 49cm)

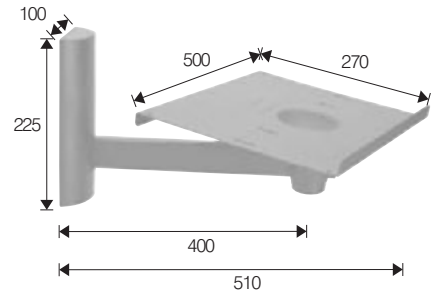
06024 26024



MONOSFERO 50

50kg (110 lbs) max./ 19 - 25" (49 - 63cm)

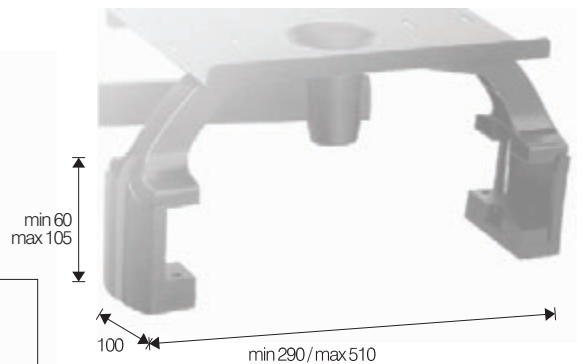
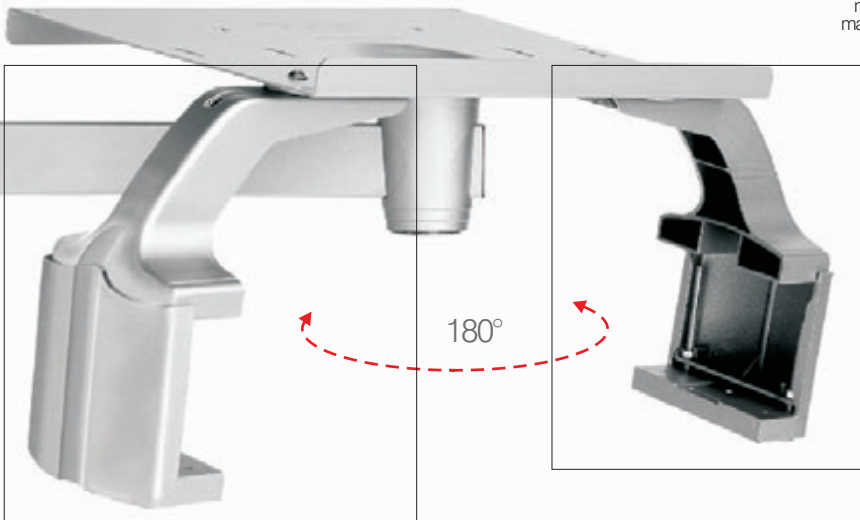
06025 26025



SYSTEM PLUS 8kg (17 lbs) max. / 05042 25042

Supporto per videoregistratore o decodificatore satellitare o pay-tv, DVD.

Bracket for video recorders, satellite decoders or pay tv, DVD.

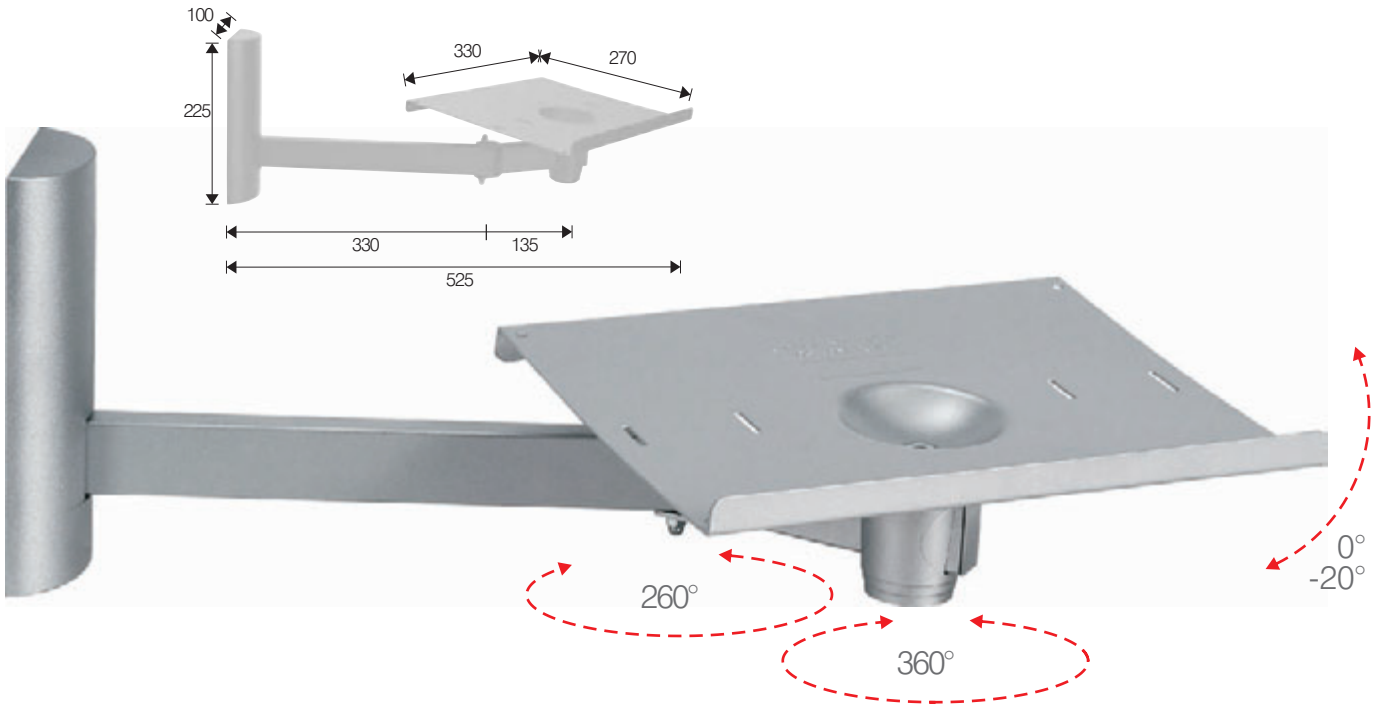
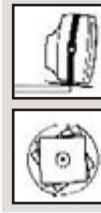


BISFERO 30

30kg (66 lbs) max. / 19-21" (49-53cm) / 06031 26031

Supporto murale a due snodi, inclinabile per tv o monitor di piccole e medie dimensioni.

Inclinable wall bracket with two articulations for small or medium TVs or monitors.

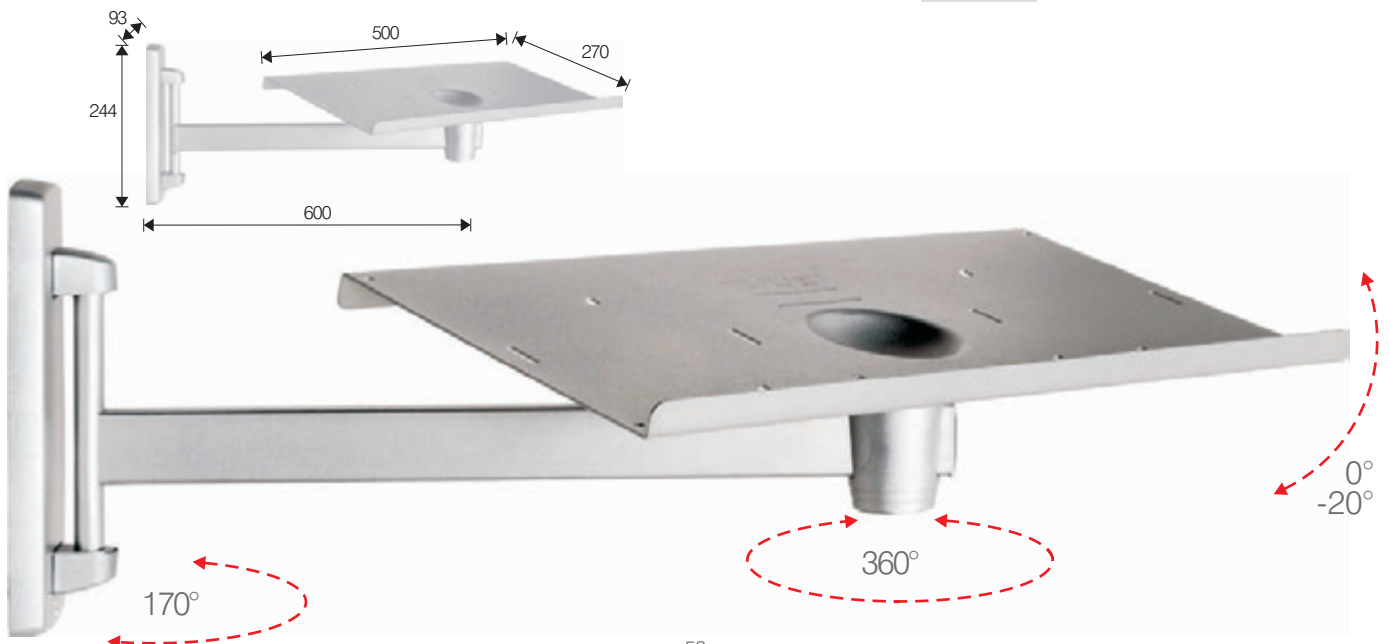


BISFERO 50

50kg (110 lbs) max. / 21-25" (53-63cm) / 452026 252026

Supporto murale a due snodi, inclinabile per tv o monitor di medie dimensioni.

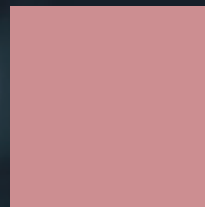
Inclinable wall bracket with two articulations for medium sized TVs or monitors.



Una vasta gamma di modelli per collocare in modo idoneo tutti i tipi di casse acustiche: dalle mini di un Home Theatre fino a quelle di media grandezza. La gomma antiscivolo assorbe anche le vibrazioni musicali, garantendo ulteriore sicurezza.

A wide choice of models for positioning in the best possible way all types of audio systems: from the smallest to those of a medium size. Furthermore, the "anti slip" rubber guarantees safety and absorbs vibrations.

AUDIO SUPPORTS

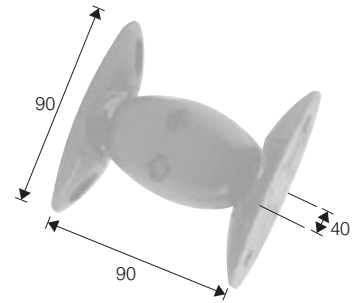
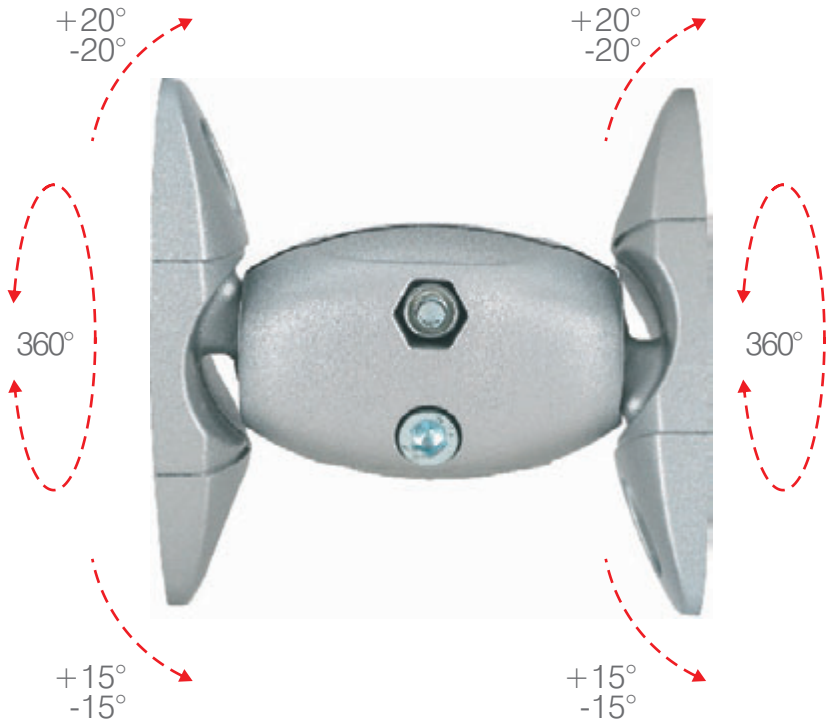




NEW FLEX 5kg (11 lbs) max. / 04041 24041 14041

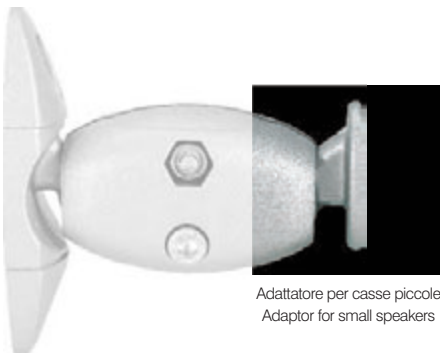
Supporto da parete e soffitto per casse acustiche con rotazione ed inclinazione.

A wall and ceiling bracket for loudspeakers which can be swivelled and tilted.







NEW FLEX + ADAPTOR

5kg (11 lbs) max. / 04042 24042 14042

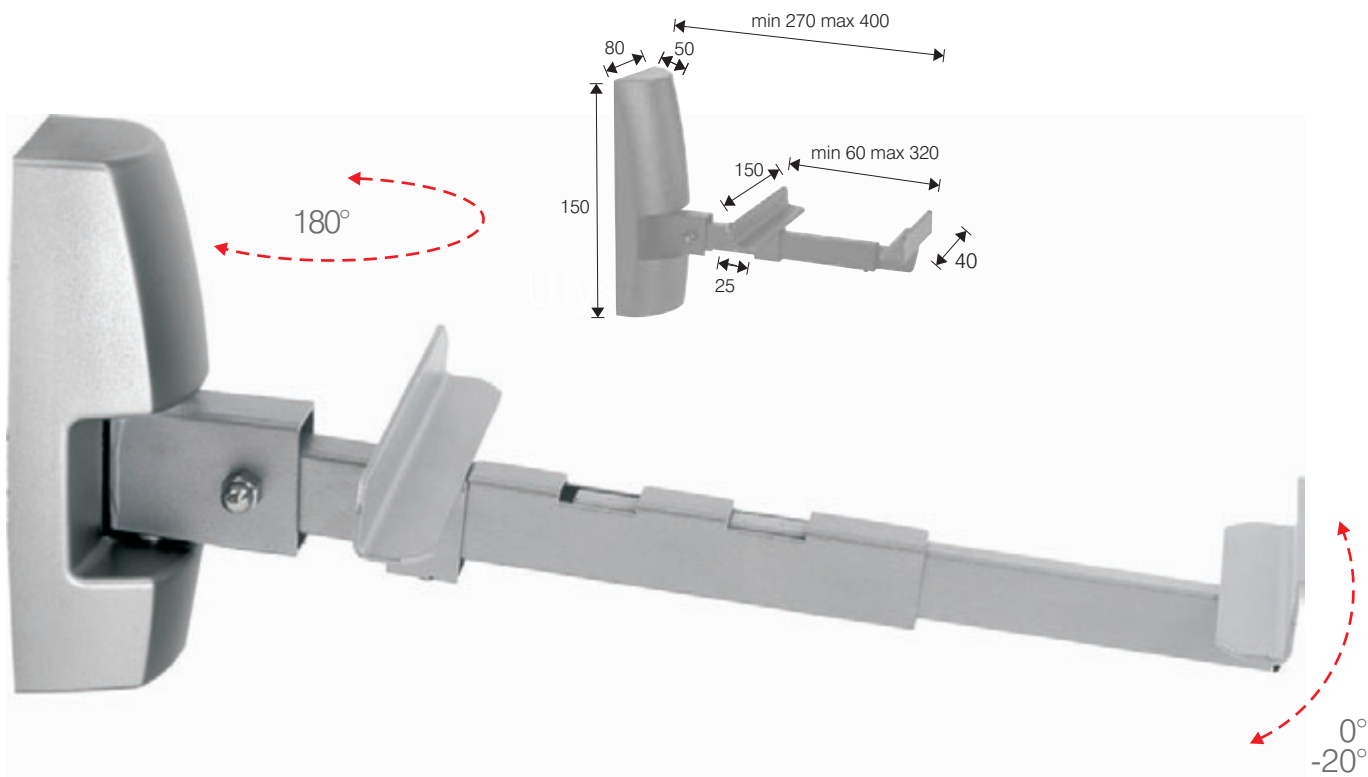






AUDIO SUPPORTS

ULYSSES  20kg (44 lbs) max. /   04032  24032

Supporto da parete per casse acustiche con possibilità di rotazione ed inclinazione.

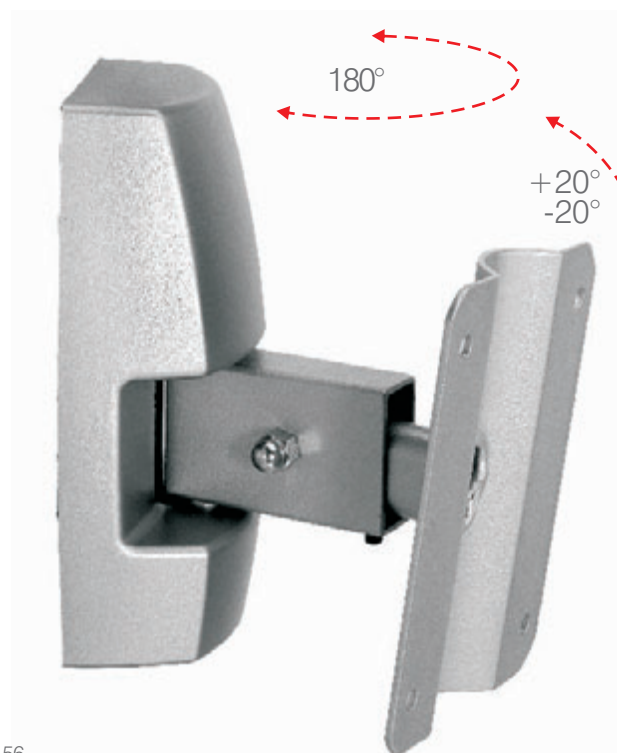
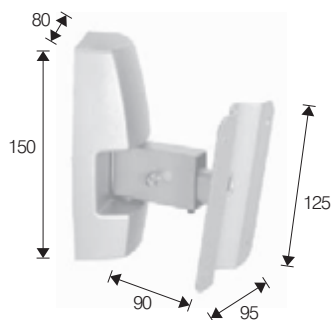
Revolving and inclinable wall bracket for loudspeakers.



PUNTO  25kg (55 lbs) max. /   04040  24040

Supporto da parete per casse acustiche con possibilità di rotazione ed inclinazione.

Revolving and inclinable wall bracket for loudspeakers.







La qualità dei materiali utilizzati fornisce ai modelli di questa linea una grande resistenza e la semplicità del design ne permette l'utilizzo in ambienti diversi. La gomma antiscivolo garantisce la sicurezza.

The quality of the materials used bestows great resistance to this line of products. The simplicity of their design means that they can be used in different surroundings and a gripping rubber ensures safety.

HANDY SUPPORTS

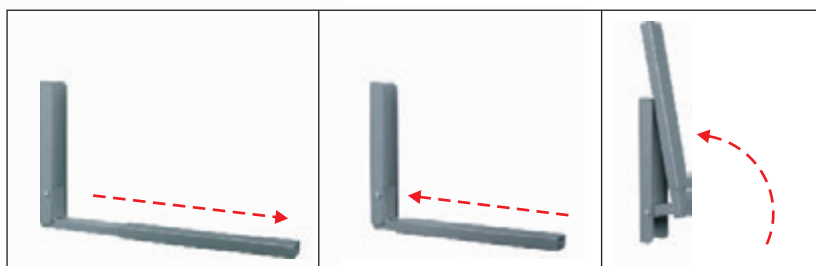
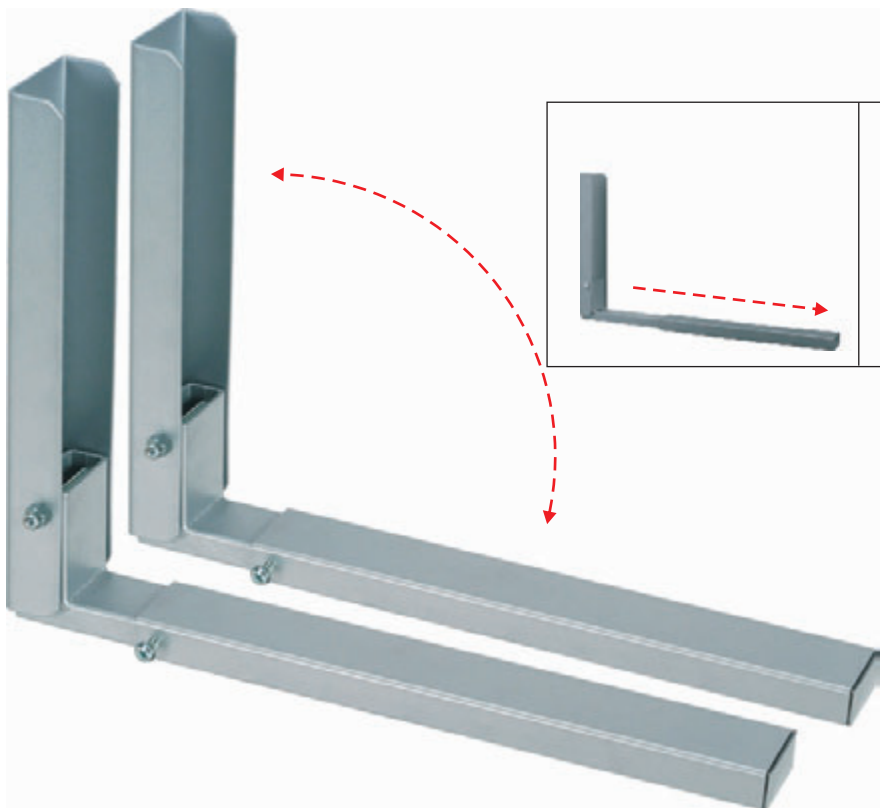
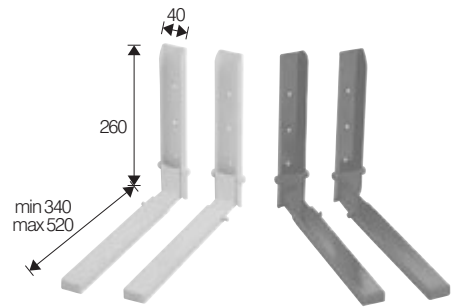




MICRO 60kg (132 lbs) max. / 17060 27060 07060

Supporto murale pieghevole e regolabile per forni a microonde.

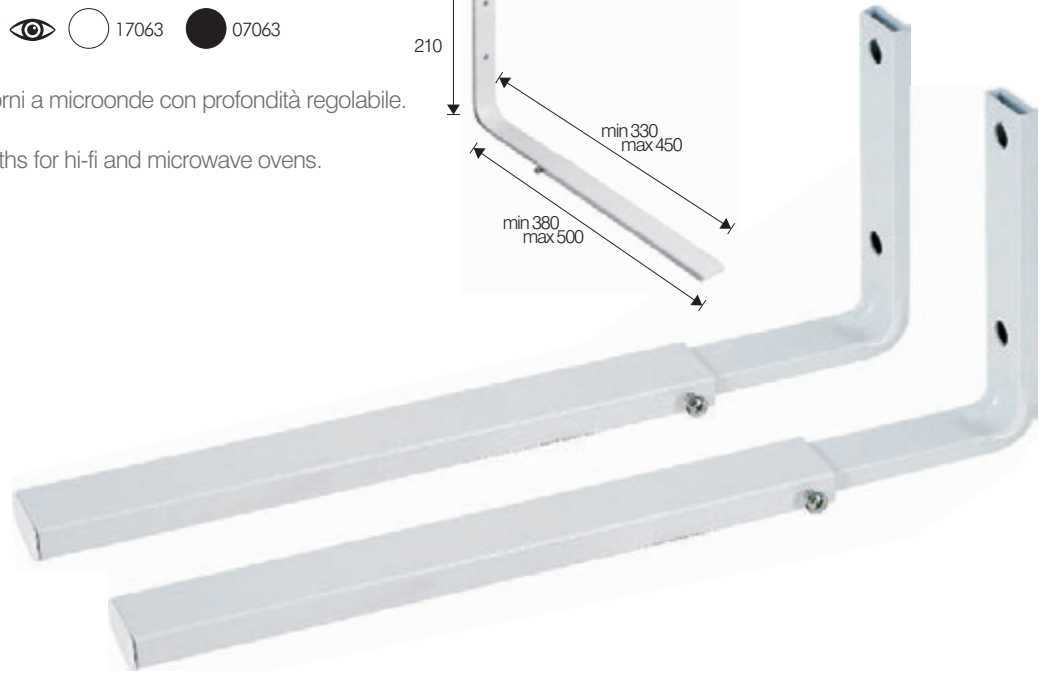
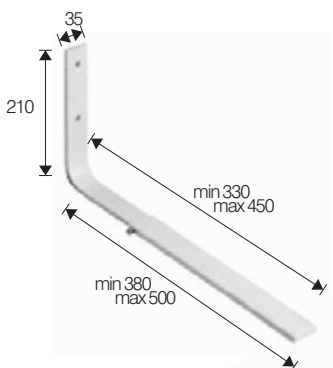
An adjustable wall bracket for micro-wave ovens.



BISTAFF 25kg (55 lbs) max. / 17063 07063

Supporto da parete per hi-fi e forni a microonde con profondità regolabile.

A wall bracket with variable depths for hi-fi and microwave ovens.

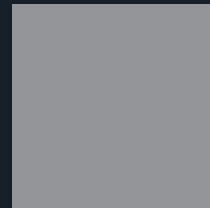




Una serie di prodotti studiati per migliorare la visibilità dei televisori e posizionare in modo razionale DVD e VCR. La qualità del movimento è garantita nel tempo.

A line of products studied to improve the visibility of televisions and to rationalize the positioning of DVDs and VCRs. High quality movements are guaranteed.

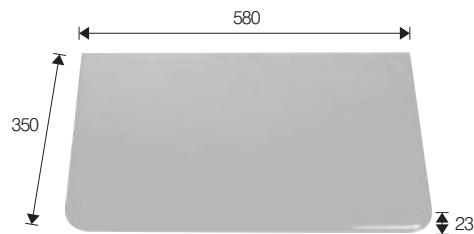
TV SURFACES



SLIMLINE  60kg (132 lbs) max. /  29" (75cm) /   05030

Supporto rotante in legno per tv.

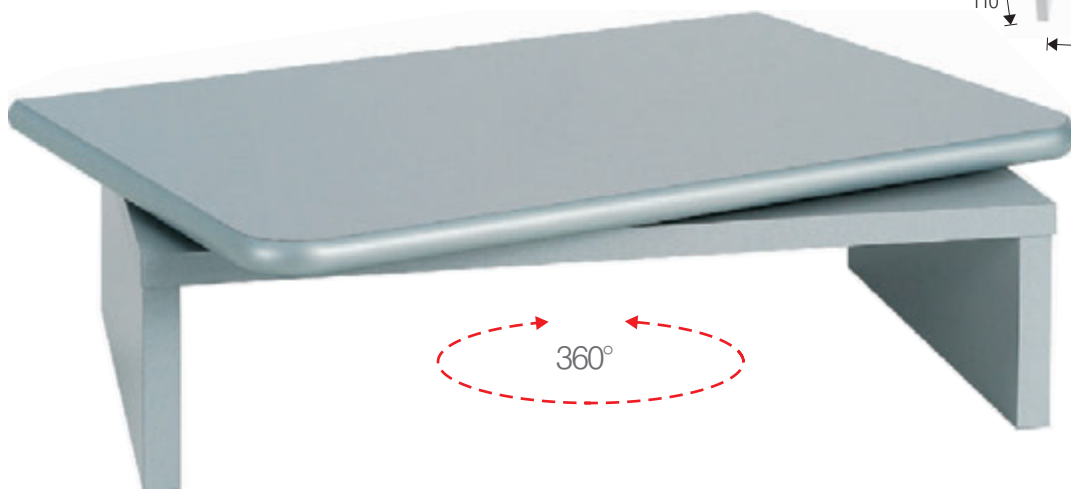
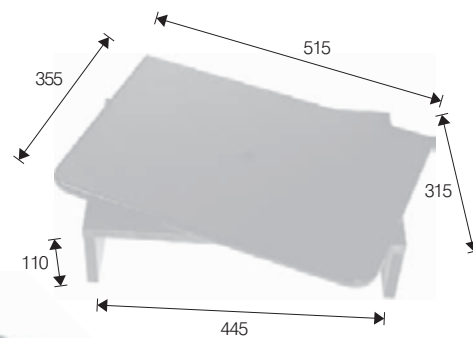
Rotating wooden plane for TVs.







LIBERTY  60kg (132 lbs) max. /  29" (75cm) /   05010  25010

Supporto rotante in legno per tv con spazio per DVD o VCR.

Rotating wooden plane for TVs with space for DVD or VCR.

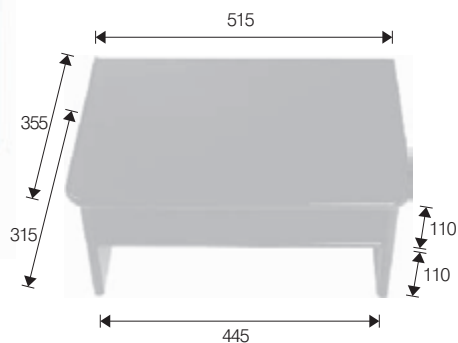







DOUBLE  60kg (132 lbs) max. /   05011  25011

Supporto in legno per tv con doppio spazio per DVD o VCR.

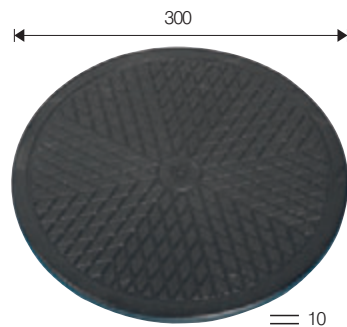
Wooden plane for TVs with double space for DVD or VCR.



CIRCLE  60kg (132 lbs) max. /   05031

Supporto rotante in plastica per tutte le tv.

Rotating plastic plane for TVs.



ALFA ROMEO



Nasce la novità mondiale nel settore dei supporti per tv firmata **Omb Pininfarina**. E' il risultato dell'innovazione e del design del famoso studio **Pininfarina** di Torino, abbinato all'alta tecnologia costruttiva di **Omb**, azienda italiana leader mondiale nei supporti tv. La cura dei dettagli costruttivi e la purezza delle linee rendono questi prodotti unici ed esclusivi, adatti ad ogni arredamento ed ideali in combinazione dei tv LCD di ultima generazione. Per soddisfare i nostri clienti più esigenti.

A world novelty in the sector – **Omb Pininfarina** brand TV supports. This is the fruit of the innovation and design of the famous **Pininfarina** Studio of Turin, combined to the hi-tech construction technology used by **Omb**, the leading Italian company in the world of TV supports. Attention to construction details and clean lines make these products unique and exclusive, suitable for all furnishing styles and ideal for use with latest generation LCD TVs to satisfy even our most demanding clients.



ELEGANZA, ESSENZIALITÀ, INNOVAZIONE ... È **Pininfarina Extra**, nata per valorizzare il design e l'immagine di Pininfarina nel mondo in settori diversi dall'automotive, in cui in 75 anni di attività ha regalato forti emozioni consegnando alla storia prodotti unici ed indimenticabili. La particolarità di **Pininfarina Extra** è soprattutto la creazione di prodotti di design che comunque si prefiggono come obiettivo finale la realizzazione dei bisogni e dei desideri dell'utilizzatore finale dello stesso, l'uomo, cogliendo in tempo reale i mutamenti e l'evoluzione della società, capendone le sensazioni ma anche i limiti. Una filosofia aziendale profonda e sensibile che concorda con il percorso attuato da **Omb** nella produzione dei supporti per TV.

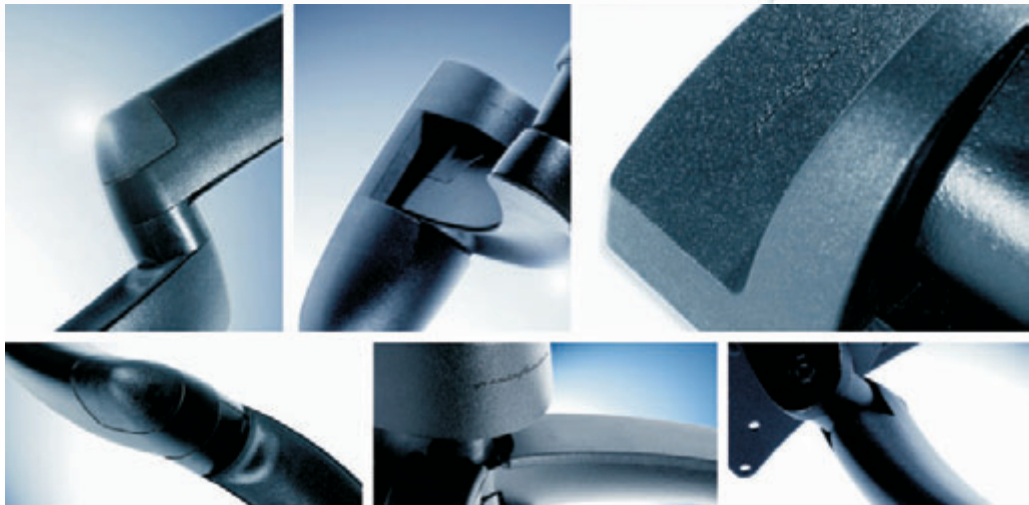
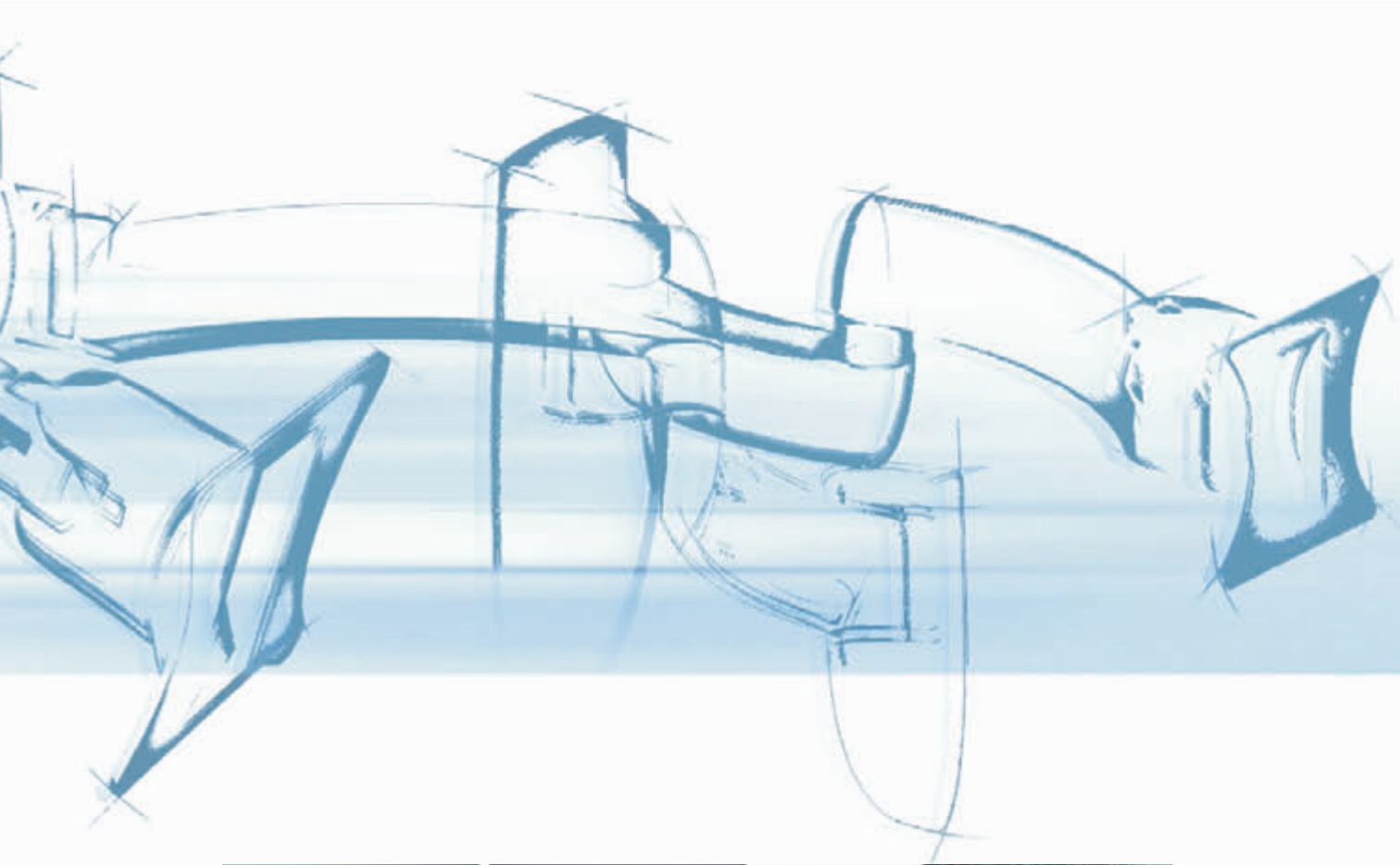


ELEGANCE, ESSENTIALITY, INNOVATION ... That's **Pininfarina Extra**, launched to valorise the Pininfarina design and image world wide in sectors other than automotive, where its 75 business years have provided a lot of excitement leaving a track record of unique, unforgettable products. The specific nature of **Pininfarina Extra** is however, most of all about creating design products based on the final goal of meeting the needs and wishes of the end user, man, catching the changes and evolution in society in real time, and feeling its sensations and limits. This is the profound, sensitive company philosophy that blends with the route taken by **Omb** in making their TV supports.



Creatività e innovazione, emozione e rigore funzionale. Tramite la collaborazione tra **Omb** e **Pininfarina** è stata creata una linea di supporti tv, che ottimizza gli aspetti più avanzati della ricerca scientifica ed ingegneristica, realizzando un prodotto di uso quotidiano che gratifica l'utilizzatore sul piano estetico e funzionale. Attraverso uno stile elegante ed essenziale, **Omb** posiziona al centro della sua filosofia progettuale l'uomo e le sue esigenze.

Creativity and innovation, excitement and functional excellence. The collaboration between **Omb** and **Pininfarina** has resulted in a range of TV supports that optimise the most advanced aspects of scientific and engineering research, creating a product we use every day that is pleasing to the user in terms of both aesthetics and functionality. With its elegant, uncluttered style, **Omb** gives pride of place to man and his needs in their design philosophy.



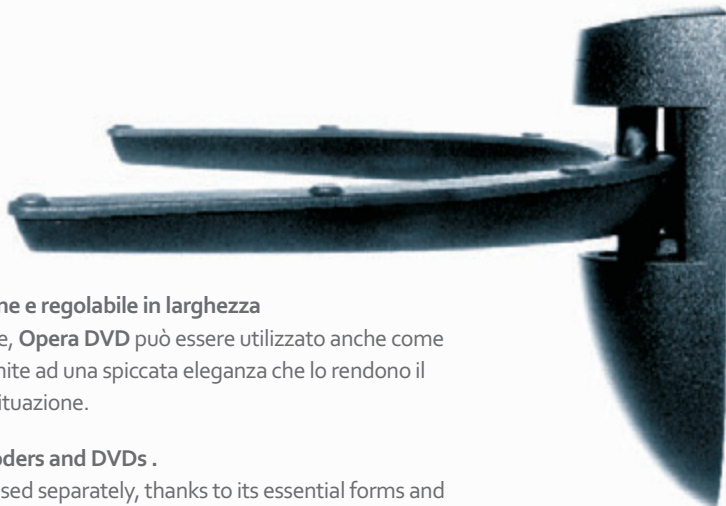
Opera DVD

Supporto murale in alluminio per lettore DVD/ decoder con rotazione e regolabile in larghezza

Nato per essere il completamento naturale dei supporti per il televisore, **Opera DVD** può essere utilizzato anche come unità autonoma e distinta: questo grazie all' essenzialità delle forme unite ad una spiccata eleganza che lo rendono il complemento d'arredo indispensabile, facilmente integrabile in ogni situazione.

Rotatable aluminium wall mounting adjustable width wise for decoders and DVDs .

Born to complete LCD and Plasma supports, **Opera DVD** can also be used separately, thanks to its essential forms and distinct elegance. These characteristics make it a useful household object easy to integrate in every situation.



Opera IV



cambia
inclinazione
ad un
tocco

different
positions
at one
touch



Supporto murale in alluminio e due snodi per TV LCD e plasma.

Accettare le sfide estreme ponendo come obiettivo finale una soluzione senza costrizioni né compromessi ! Un input perfetto per riuscire a dare il meglio di sé. Ed è questa la proposta di **OPERA IV** , supporto per TV LCD e PLASMA di medie e grandi dimensioni, dall'inconfondibile design forte e sicuro, simbiosi ideale di funzionalità e benessere.

Two joint adjustable aluminium wall mounting for LCD and plasma TVs.

Extreme challenges which impose the perfect solution bring the best out everyone. **OPERA IV** is the result of such a challenge. A support for medium sized and large LCD and plasma TVs with an unmistakable design, expression of strength, security, functionality and luxury.

The *ultimate* design



Opera III

Supporto murale in alluminio a tre snodi, inclinabile per TV LCD e PLASMA

I tre snodi di **Opera III** consentono di andare oltre gli schemi convenzionali dell'arredamento che tradizionalmente prevede il televisore collocato in una posizione fissa: le sensazioni di libertà e benessere ci accompagnano nella scelta della migliore visuale in tutta sicurezza. Un supporto di qualità ed esteticamente piacevole che non delude mai in qualsiasi contesto.

Three joint adjustable aluminium wall mounting for LCD and PLASMA TVs.

Opera III's three joints make it possible to go beyond the conventional furnishing schemes that traditionally see the TV located in a set position - the sensation of freedom and wellbeing go hand-in-hand with choosing the best view in complete safety. A quality support that is aesthetically pleasing, and that does not disappoint under any circumstances.



Opera II

Supporto murale in alluminio a due snodi, inclinabile per TV LCD E PLASMA

L'audacia della struttura di **Opera II** ha in sé la capacità di trasmettere una percezione di forza e stabilità seppur con uno stile pulito e lineare. Il semplice sistema di aggancio rende intuitivo il suo utilizzo per un'ottimale funzionalità dei due snodi.

Two joint adjustable aluminium wall mounting for LCD and PLASMA TVs.

The very daringness of the **Opera II** structure is able to transmit a perception of strength and stability, even with its clean, linear style. The very simply fixing system makes it easy to use and the two joints provide excellent functionality.



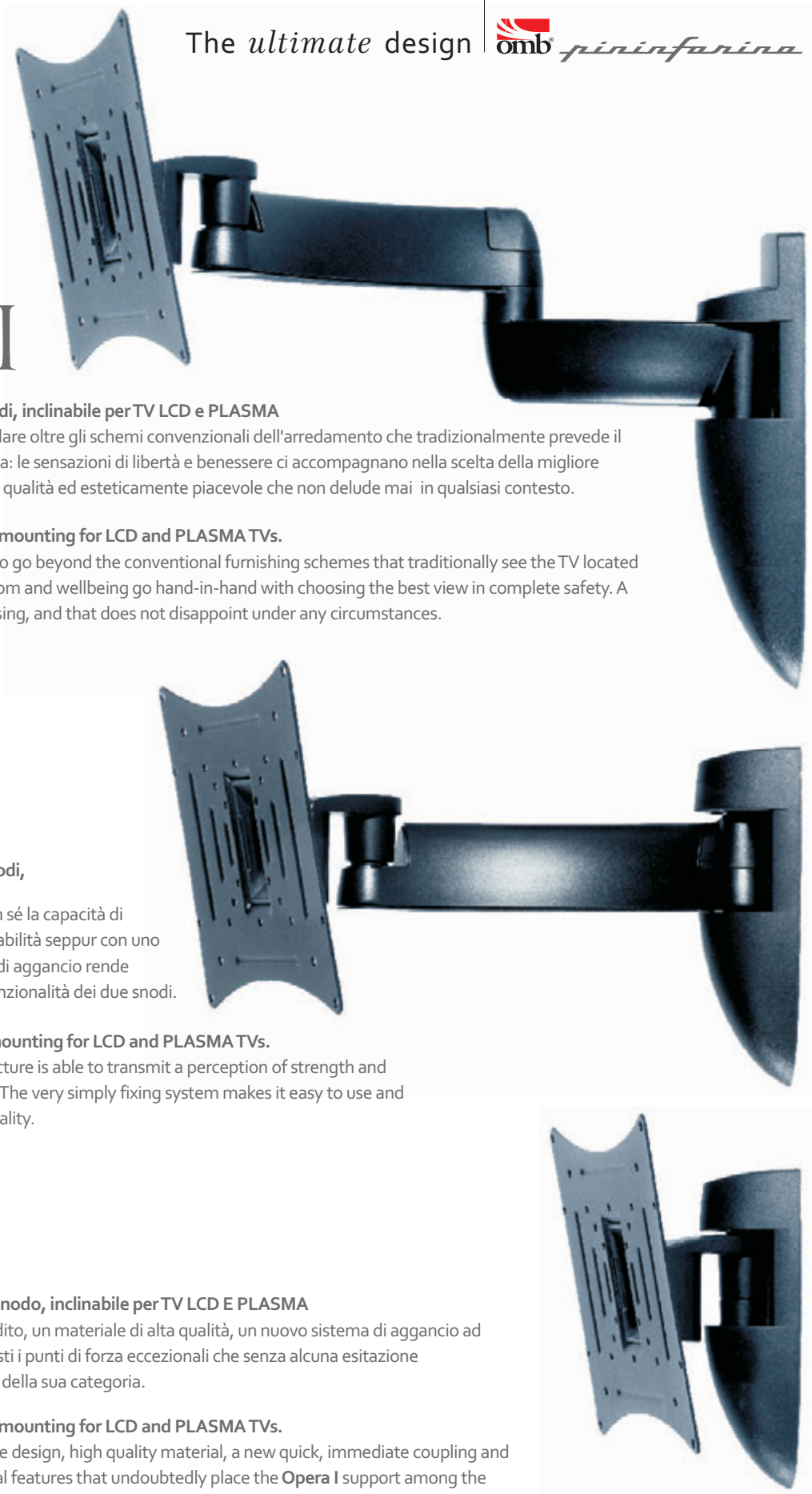
Opera I

Supporto murale in alluminio ad uno snodo, inclinabile per TV LCD E PLASMA

Evoluzione e rivoluzione! Un design inedito, un materiale di alta qualità, un nuovo sistema di aggancio ad innesto rapido ed immediato: sono questi i punti di forza eccezionali che senza alcuna esitazione collocano il supporto **Opera I** tra i primi della sua categoria.

Single joint inclinable aluminium wall mounting for LCD and PLASMA TVs.

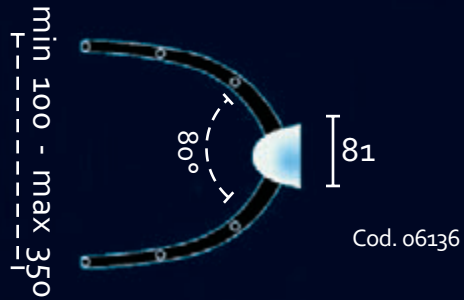
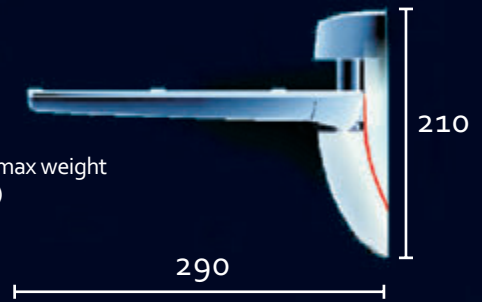
Evolution and revolution! A cutting edge design, high quality material, a new quick, immediate coupling and fixing system - these are the exceptional features that undoubtedly place the **Opera I** support among the top units in its category.





OperaDVD

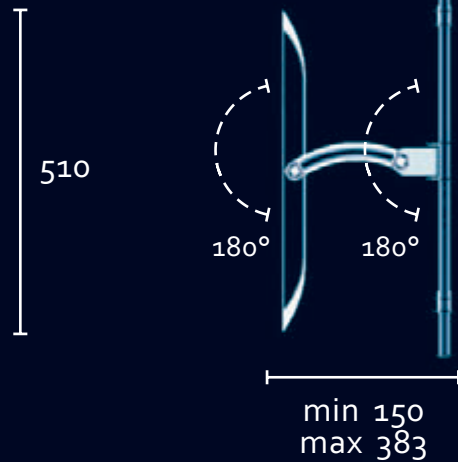
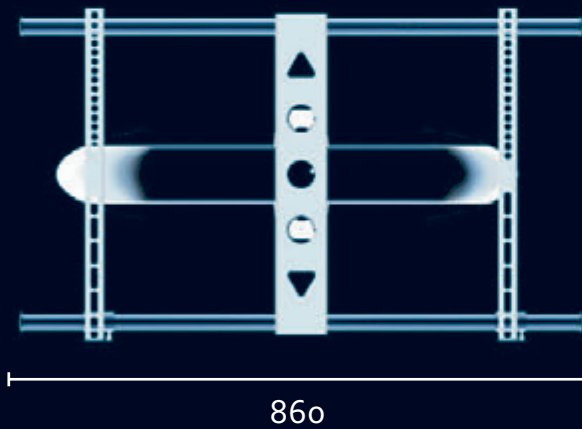
- peso max / max weight
30kg (66lbs)



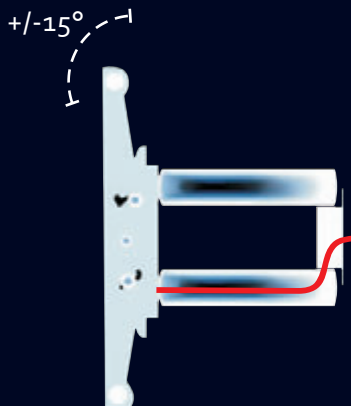
OperaIV

fronte / front

sopra / above



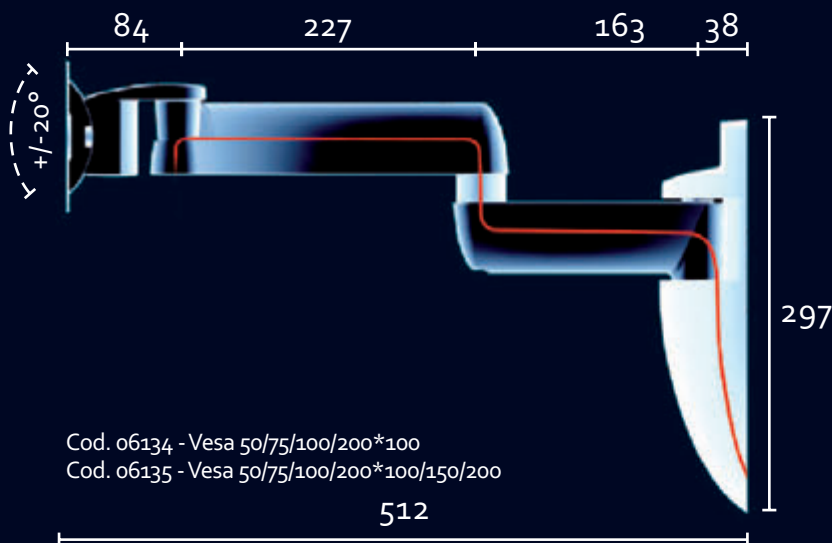
lato / side



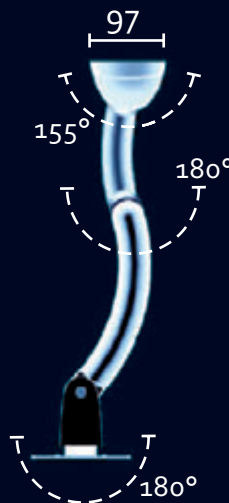
- peso max / max weight
50kg (110lbs)
- TV da / from 30" a / to 50" max
TV da / from 76 a / to 127cm max
- distanza minima dalla parete /
minimum distance from wall
150mm

Cod. 06137 - max Vesa 800x400

Opera III

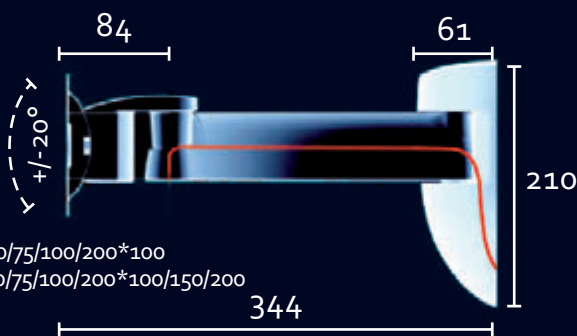


Cod. 06134 - Vesa 50/75/100/200*100
 Cod. 06135 - Vesa 50/75/100/200*100/150/200



- peso max / max weight
30kg (66lbs)
- TV da / from 10" a / to 37" max
TV da / from 25 a / to 94cm max
- distanza minima dalla parete /
minimum distance from wall
117mm

Opera II



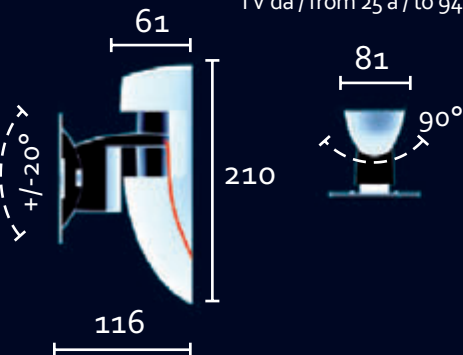
Cod. 06132 - Vesa 50/75/100/200*100
 Cod. 06133 - Vesa 50/75/100/200*100/150/200



- peso max / max weight
30kg (66lbs)
- TV da / from 10" a / to 37" max
TV da / from 25 a / to 94cm max
- distanza minima dalla parete /
minimum distance from wall
117mm

Opera I

- peso max / max weight
30kg (66lbs)
- TV da / from 10" a / to 37" max
TV da / from 25 a / to 94cm max



Cod. 06130 - Vesa 50/75/100/200*100
 Cod. 06131 - Vesa 50/75/100/200*100/150/200



The *ultimate* experience

Il benessere di vivere la vita in armonia con se stessi, il piacere di circondarsi di belle cose, la modernità e la purezza del design Pininfarina, la raffinata tecnologia costruttiva, rendono unici ed esclusivi questi nuovi modelli. Entra anche tu nel mondo Omb Pininfarina e goditi lo spettacolo, comodamente, nel tuo ambiente preferito!



The sense of wellbeing gained from living in harmony with yourself, the pleasure of being surrounded by beautiful things, the modernness and purity of Pininfarina design and refined construction technology, make these new models unique and exclusive. You too can enter the Omb Pininfarina world and enjoy the show in comfort, in your favourite setting!



The *ultimate* result



